

STEREO AMPLIFIER

A-S2000

SERVICE MANUAL

IMPORTANT NOTICE

This manual has been provided for the use of authorized YAMAHA Retailers and their service personnel. It has been assumed that basic service procedures inherent to the industry, and more specifically YAMAHA Products, are already known and understood by the users, and have therefore not been restated.

WARNING: Failure to follow appropriate service and safety procedures when servicing this product may result in personal injury, destruction of expensive components, and failure of the product to perform as specified. For these reasons, we advise all YAMAHA product owners that any service required should be performed by an authorized YAMAHA Retailer or the appointed service representative.

IMPORTANT: The presentation or sale of this manual to any individual or firm does not constitute authorization, certification or recognition of any applicable technical capabilities, or establish a principle-agent relationship of any form.

The data provided is believed to be accurate and applicable to the unit(s) indicated on the cover. The research, engineering, and service departments of YAMAHA are continually striving to improve YAMAHA products. Modifications are, therefore, inevitable and specifications are subject to change without notice or obligation to retrofit. Should any discrepancy appear to exist, please contact the distributor's Service Division.

WARNING: Static discharges can destroy expensive components. Discharge any static electricity your body may have accumulated by grounding yourself to the ground buss in the unit (heavy gauge black wires connect to this buss).

IMPORTANT: Turn the unit OFF during disassembly and part replacement. Recheck all work before you apply power to the unit.

CONTENTS

TO SERVICE PERSONNEL	2	SELF-DIAGNOSTIC FUNCTION /	
FRONT PANEL	2	ダイアグ (自己診断機能)	28-30
REAR PANELS	3-5	IC DATA	31-34
REMOTE CONTROL PANELS	6	PIN CONNECTION DIAGRAMS	35-36
SPECIFICATIONS / 参考仕様	7	BLOCK DIAGRAM	37
INTERNAL VIEW	8	PRINTED CIRCUIT BOARDS	38-58
SERVICE PRECAUTIONS /		SCHEMATIC DIAGRAMS	59-66
サービス時の注意事項	9	REPLACEMENT PARTS LIST	67-87
DISASSEMBLY PROCEDURES / 分解手順	9-18	REMOTE CONTROL	88-89
AMP ADJUSTMENT / アンプ部調整	19-20		
UPDATING FIRMWARE /			
ファームウェアの書き込み	21-27		



このサービスマニュアルは、エコマーク認定の再生紙を使用しています。
This Service Manual uses recycled paper.

101077

© 2008 YAMAHA CORPORATION. All rights reserved.
This manual is copyrighted by YAMAHA and may not be copied or
redistributed either in print or electronically without permission.



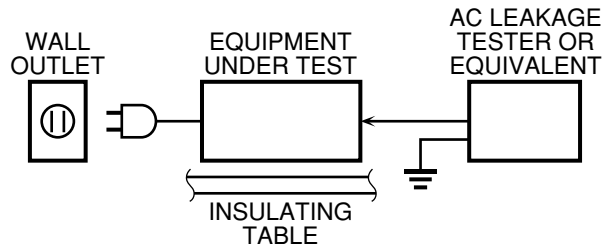
YAMAHA

YAMAHA CORPORATION
P.O.Box 1, Hamamatsu, Japan

'08.01

■ TO SERVICE PERSONNEL

1. Critical Components Information
Components having special characteristics are marked ⚠ and must be replaced with parts having specifications equal to those originally installed.
2. Leakage Current Measurement (For 120V Models Only)
When service has been completed, it is imperative to verify that all exposed conductive surfaces are properly insulated from supply circuits.
 - Meter impedance should be equivalent to 1500 ohms shunted by 0.15μF.



- Leakage current must not exceed 0.5mA.
- Be sure to test for leakage with the AC plug in both polarities.

WARNING: CHEMICAL CONTENT NOTICE!

This product contains chemicals known to the State of California to cause cancer, or birth defects or other reproductive harm.

DO NOT PLACE SOLDER, ELECTRICAL/ELECTRONIC OR PLASTIC COMPONENTS IN YOUR MOUTH FOR ANY REASON WHAT SO EVER!

Avoid prolonged, unprotected contact between solder and your skin! When soldering, do not inhale solder fumes or expose eyes to solder/flux vapor!

If you come in contact with solder or components located inside the enclosure of this product, wash your hands before handling food.

About lead free solder / 無鉛ハンダについて

All of the P.C.B.s installed in this unit and solder joints are soldered using the lead free solder.

Among some types of lead free solder currently available, it is recommended to use one of the following types for the repair work.

- Sn + Ag + Cu (tin + silver + copper)
- Sn + Cu (tin + copper)
- Sn + Zn + Bi (tin + zinc + bismuth)

本機に搭載されているすべての基板およびハンダ付けによる接合部は無鉛ハンダでハンダ付けされています。

無鉛ハンダにはいくつかの種類がありますが、修理時には下記のような無鉛ハンダの使用を推奨します。

- Sn+Ag+Cu(錫+銀+銅)
- Sn+Cu(錫+銅)
- Sn+Zn+Bi(錫+亜鉛+ビスマス)

Caution:

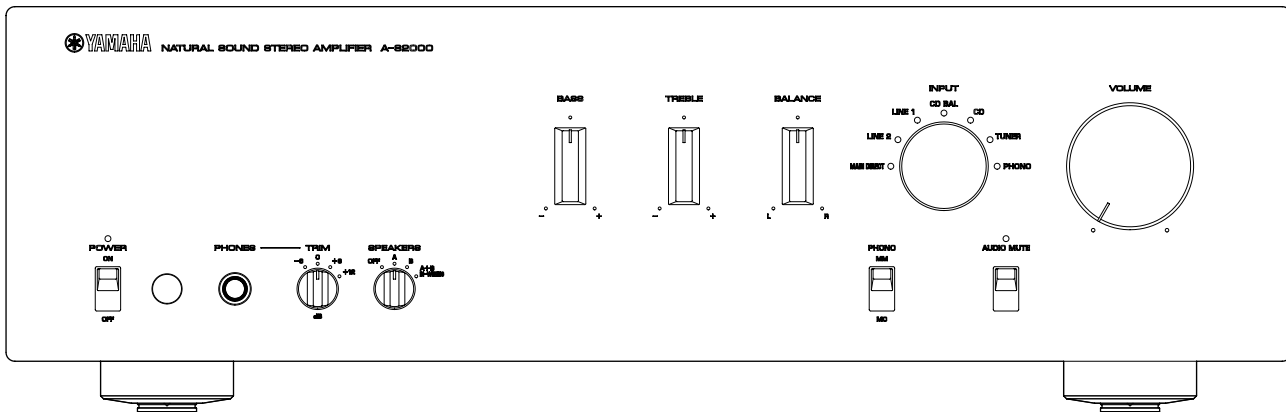
As the melting point temperature of the lead free solder is about 30°C to 40°C (50°F to 70°F) higher than that of the lead solder, be sure to use a soldering iron suitable to each solder.

注意：

無鉛ハンダの融点温度は通常の鉛入りハンダに比べ30～40℃程度高くなっていますので、それぞれのハンダに合ったハンダごてをご使用ください。

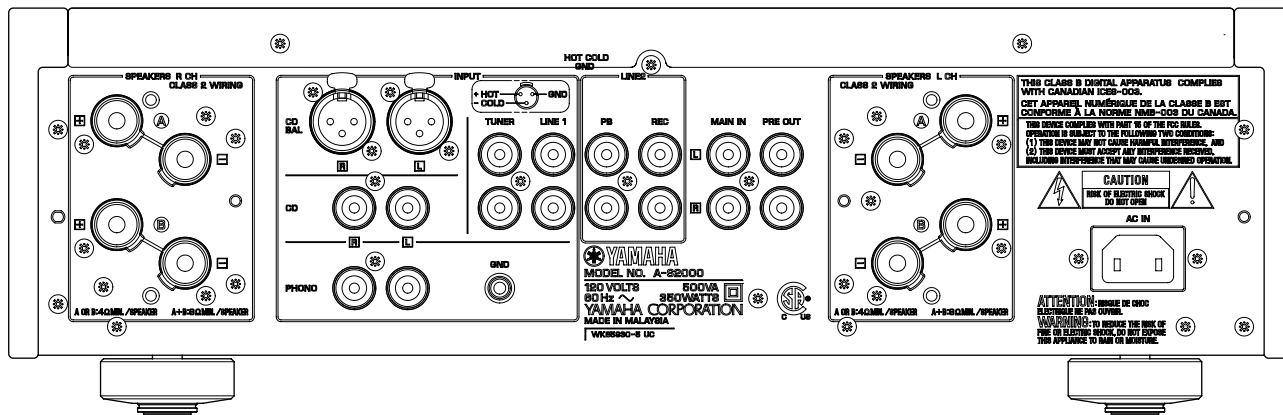
■ FRONT PANEL

A-S2000 (U, C, R, T, K, A, B, G, L, J models)

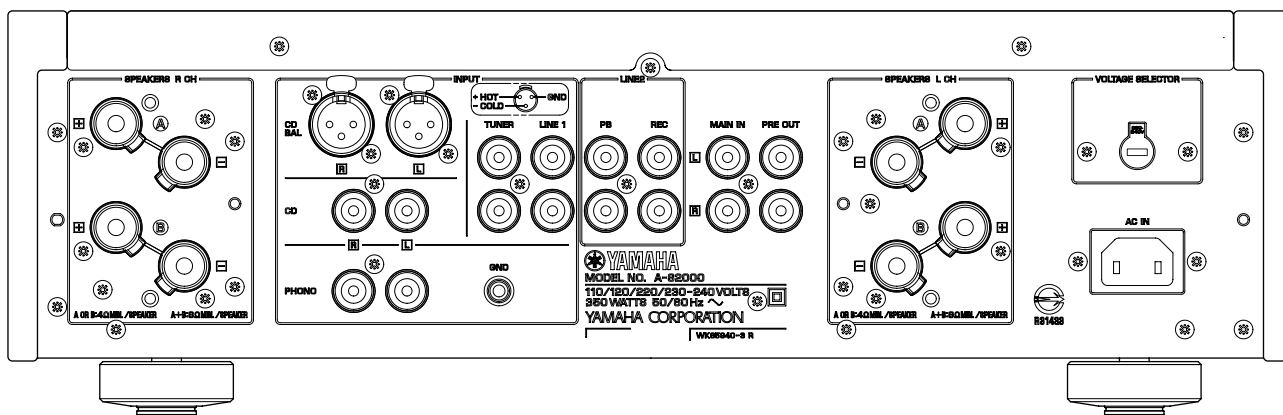


REAR PANELS

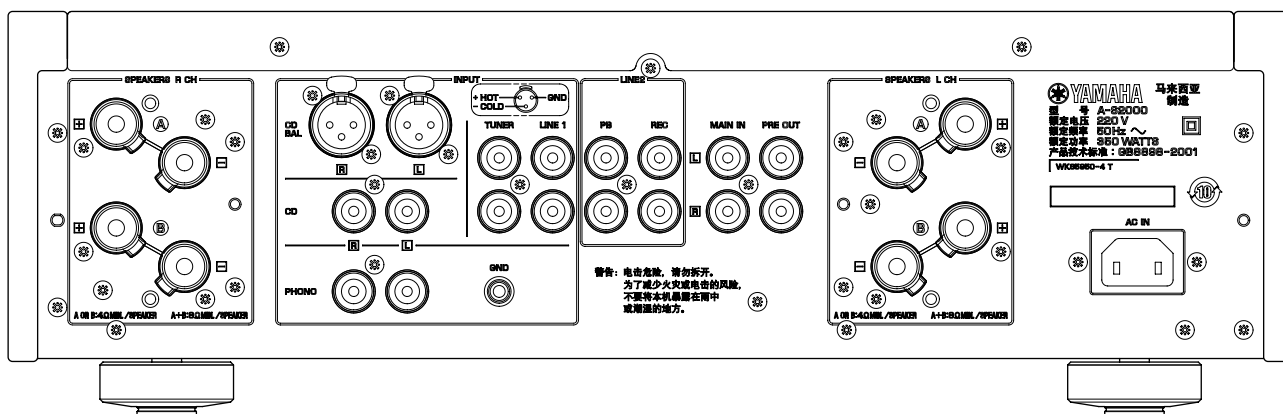
A-S2000 (U, C models)



A-S2000 (R model)

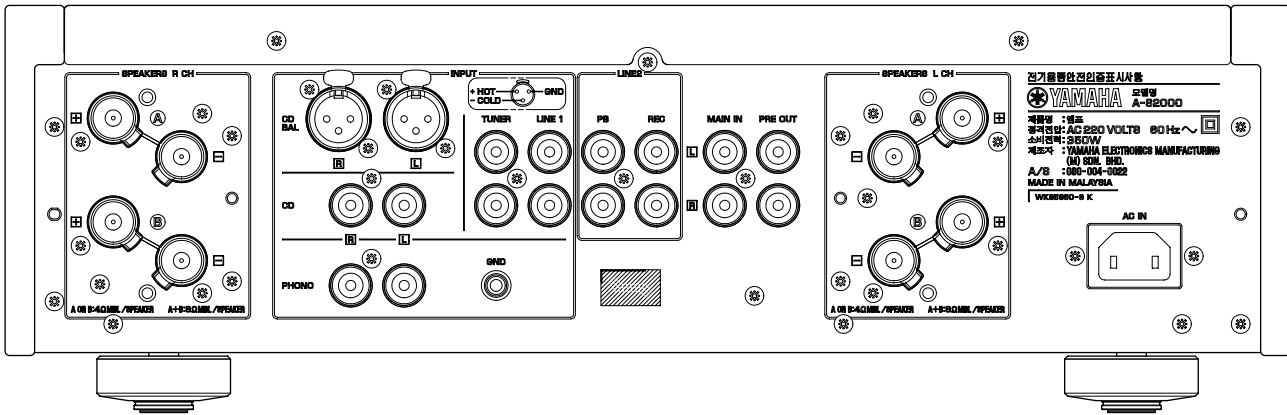


A-S2000 (T model)

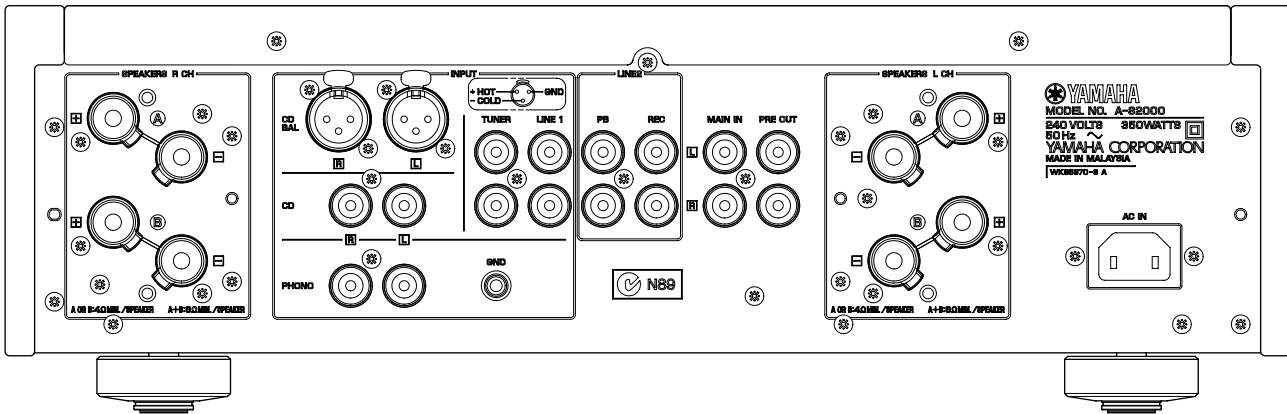


A-S2000

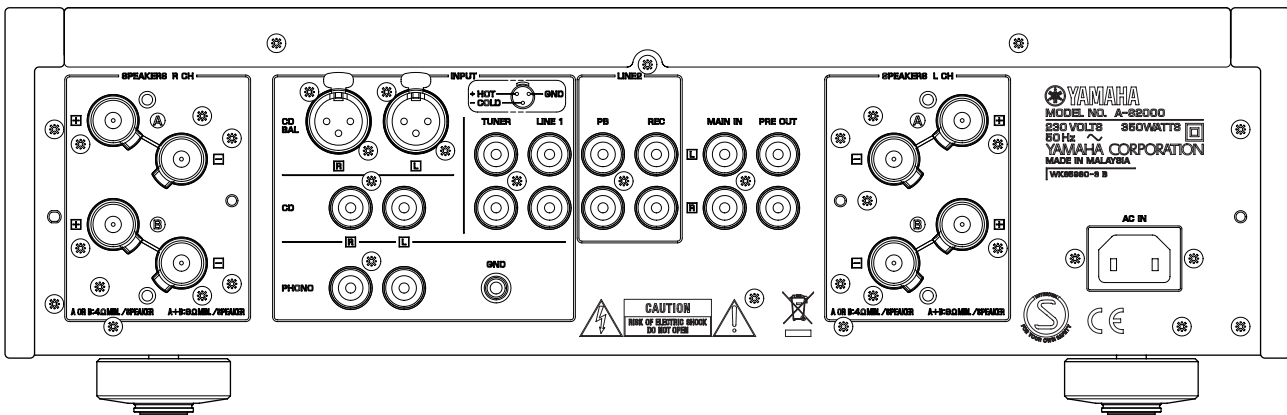
A-S2000 (K model)



A-S2000 (A model)

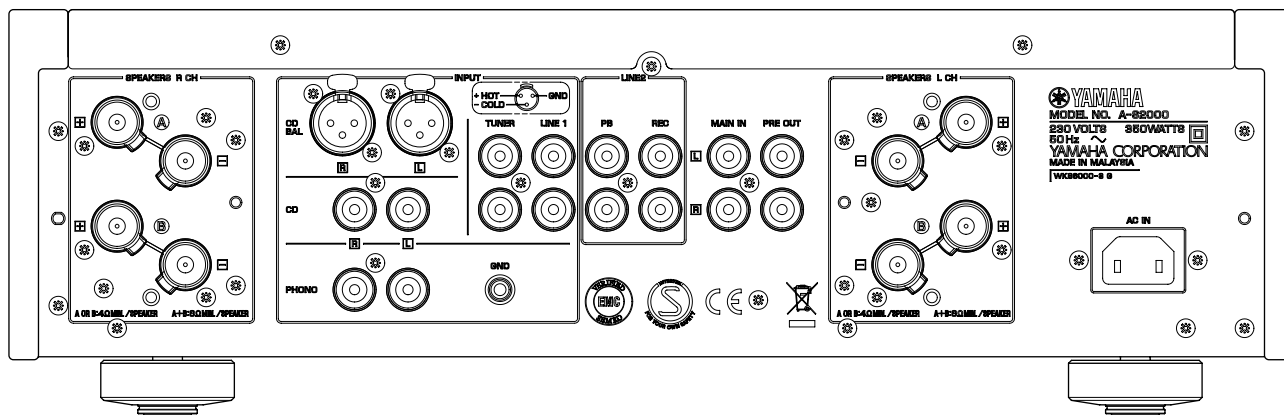


A-S2000 (B model)

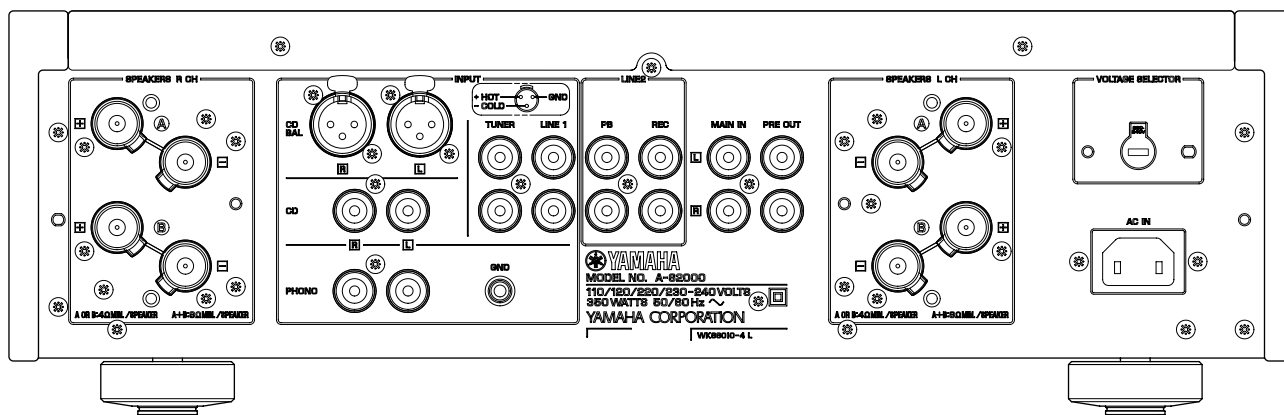


A-S2000

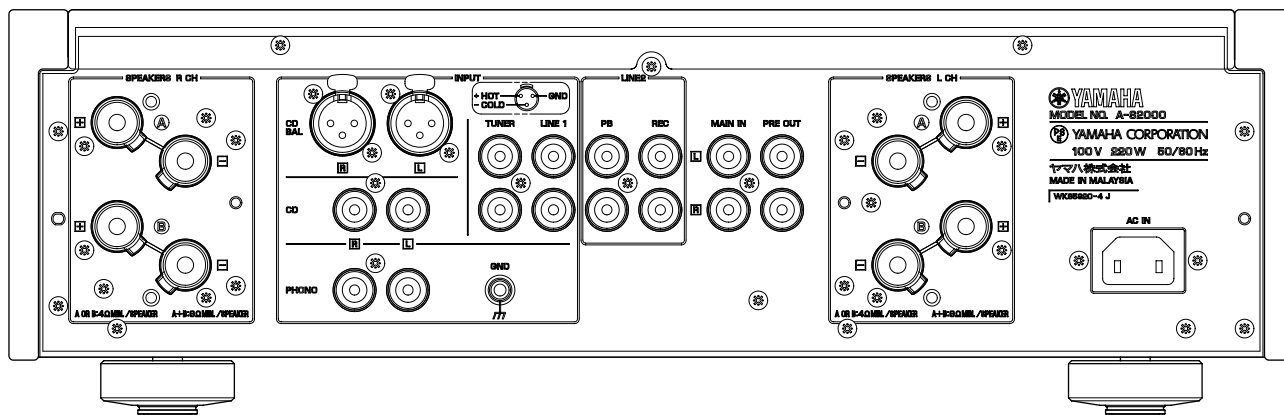
A-S2000 (G model)



A-S2000 (L model)



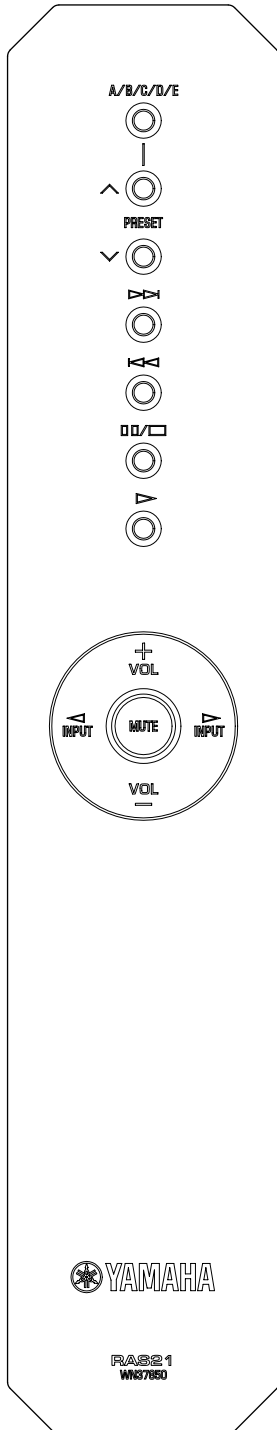
A-S2000 (J model)



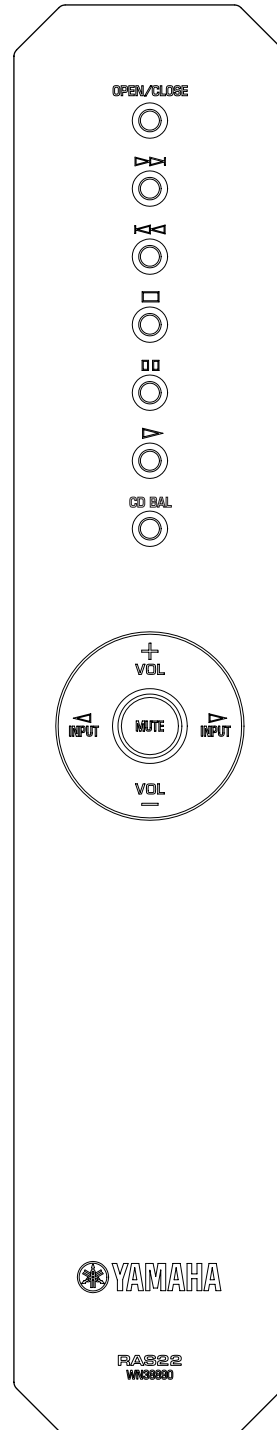
A-S2000

REMOTE CONTROL PANELS

RAS21
(U, C, R, T, A, B, G, L models)



RAS22
(K, J models)



A-S2000

■ SPECIFICATIONS / 参考仕様

■ Audio Section / オーディオ部

Minimum RMS Output Power (Power Amp. Section) /

定格出力(パワーアンプ部) (20 Hz to 20 kHz, 0.02 % THD)	
8 ohms	90 W + 90 W
4 ohms	150 W + 150 W

Dynamic Power / ダイナミックパワー (IHF)

8/6/4/2 ohms	105/135/190/220 W
--------------	-------------------

Maximum Output Power [B, G models] (1 kHz, 0.7 % THD, 4 ohms)

	160 W
--	-------

Maximum Useful Output Power (JEITA) [R, T, K, L models]

(1 kHz, 10 % THD)	
8 ohms	120 W
4 ohms	190 W

Dynamic Headroom / ダイナミックヘッドルーム

8 ohms	0.67 dB
--------	---------

IEC Output Power [B, G models] (1 kHz, 0.02 % THD)

8 ohms	95 W
4 ohms	155 W

Damping Factor / ダンピングファクター (1 kHz, 8 ohms)

	160
--	-----

Maximum Input Signal / 最大許容入力

CD, etc.	2.8 V
PHONO (1 kHz) MM	120 mV
MC	7 mV

Frequency Response / 周波数特性

CD, etc.	
Flat position, 5 Hz to 100 kHz	+0 / -3.0 dB
Flat position, 20 Hz to 20 kHz	+0 / -0.3 dB

RIAA Equalization Deviation / RIAA偏差 (20 Hz to 20 kHz)

PHONO MM	±0.5 dB
MC	±0.5 dB

Total Harmonic Distortion / 全高調波歪率 (20 Hz to 20 kHz)

CD BAL to SP OUT (90 W, 8 ohms)	0.01 %
CD, etc. to SP OUT (90 W, 8 ohms)	0.015 %
PHONO MM (2 V, to REC)	0.005 %
MC (2 V, to REC)	0.05 %

Intermodulation Distortion / 混変調歪率 (Rated output, 8 ohms)

CD, etc. to SP OUT	0.02 %
--------------------	--------

Signal to Noise Ratio / 信号対雑音比 (IHF-A Network) (Input shorted)

CD, etc. (150 mV)	98 dB
PHONO MM (5 mV)	93 dB
MC (500 μV)	85 dB

Residual Noise / 残留ノイズ (IHF-A Network)

FRONT L/R SP OUT	33 μV or less
------------------	---------------

■ Control Section / コントロール部

Input Sensitivity/Input Impedance / 入力感度/入力インピーダンス

CD, etc.	150 mV/47 k-ohms
PHONO MM	2.5 mV/47 k-ohms
MC	100 μV/50 ohms
MAIN IN	1 V/47 k-ohms

Output Level/ Output Impedance / 入力電圧/インピーダンス

REC OUT	150 mV/1.5 k ohms
PRE OUT	1 V/1.5 k ohms

Headphone Rated Output / ヘッドホン出力/インピーダンス

1 kHz, 0.2 % THD, 32 ohms	30 mW
---------------------------	-------

Channel Separation / チャンネルセパレーション (1 kHz/10 kHz)

CD, etc. (5.1 k-ohms terminated)	74/54 dB or more
PHONO (Input shorted, Vol: -30 dB) MM	90/77 dB or more
MC	66/77 dB or more

Tone Control Characteristics / トーンコントロール特性

BASS	
Boost/Cut (50 Hz)	±9 dB
Turnover frequency	350 Hz
TREBLE	
Boost/Cut (20 Hz)	±9 dB
Turnover frequency	3.5 kHz

Audio Muting / ミュート

	-20 dB (approx.)
--	------------------

■ General / 総合

Power Supply / 電源電圧

U, C models	AC 120 V, 60 Hz
R, L models	AC 110/120/220/230-240 V, 50/60 Hz
T model	AC 220 V, 50 Hz
K model	AC 220 V, 60 Hz
A model	AC 240 V, 50 Hz
B, G models	AC 230 V, 50 Hz
J model	AC 100 V, 50/60 Hz

Power Consumption / 消費電力

U, C, R, T, K, A, B, G, L models	350 W
J model	220 W

Idling Power Consumption / アイドル時消費電力

	80 W
--	------

Off-state Power Consumption / パワー-OFF時消費電力

	0 W
--	-----

Dimensions (W x H x D) / 寸法(幅×高さ×奥行き)

	435 x 137 x 465 mm (17-1/8" x 5-3/8" x 18-5/16")
--	--

Weight / 質量

	22.7 kg (50 lbs.)
--	-------------------

Finish / 仕上げ

Black color	U, C, R, T, K, A, B, G, L, J models
Silver color	U, C, R, T, K, A, B, G, L, J models

Accessories / 付属品

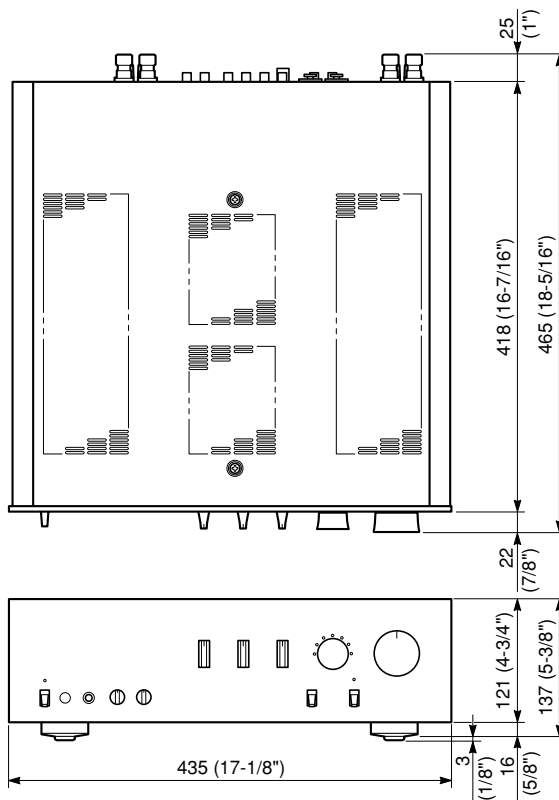
Remote control x 1, Battery (R6, AA, UM-3) x 2, Power cable (2 m) x 1

* Specifications are subject to change without notice due to product improvements.

※ 参考仕様および外観は予告なく変更されることがあります。

U U.S.A. model	A Australian model
C Canadian model	B British model
R General model	G European model
T Chinese model	L Singapore model
K Korean model	J Japanese model

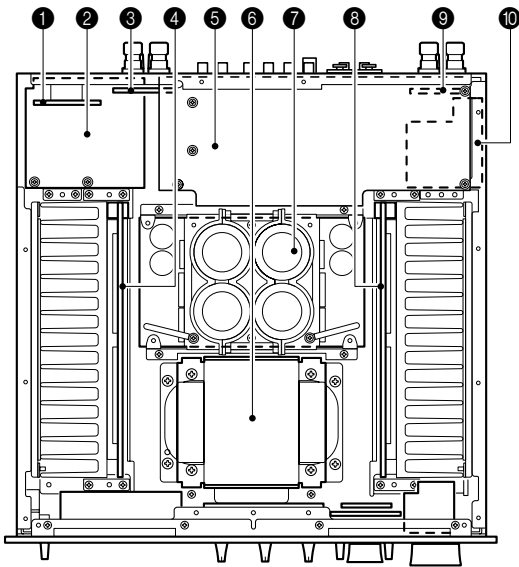
• DIMENSIONS / 寸法図



Unit: mm (inch)
単位: mm (インチ)

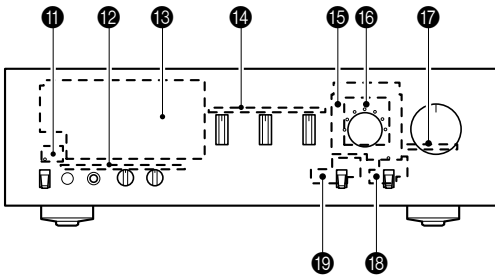
INTERNAL VIEW

Top View

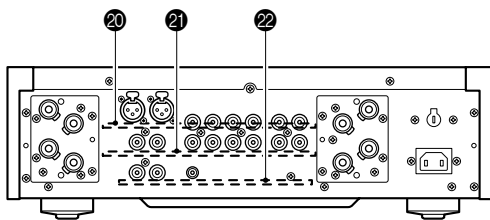


- 1 FRONT (14) P.C.B. (R, L models)
- 2 FUNCTION (3) P.C.B.
- 3 FRONT (13) P.C.B.
- 4 MAIN (2) P.C.B.
- 5 FUNCTION (2) P.C.B.
- 6 POWER TRANSFORMER
- 7 MAIN (3) P.C.B.
- 8 MAIN (1) P.C.B.
- 9 FRONT (12) P.C.B.
- 10 FRONT (11) P.C.B.
- 11 FRONT (9) P.C.B.
- 12 FRONT (2) P.C.B.
- 13 FRONT (1) P.C.B.
- 14 FRONT (3) P.C.B.
- 15 FRONT (6) P.C.B.
- 16 FRONT (5) P.C.B.
- 17 FRONT (4) P.C.B.
- 18 FRONT (7) P.C.B.
- 19 FRONT (8) P.C.B.
- 20 BALANCE P.C.B.
- 21 FUNCTION (1) P.C.B.
- 22 FRONT (10) P.C.B.

Front View



Rear View



A-S2000

■ SERVICE PRECAUTIONS / サービス時の注意事項

Safety measures

- Some internal parts in this product contain high voltages and are dangerous. Be sure to take safety measures during servicing, such as wearing insulating gloves.
- Note that positions indicated below are dangerous even after the power is turned off because an electric charge remains and a high voltage continues to exist there. Before starting any repair work, perform discharge by connecting a discharge resistor (5k-ohms/10W) between terminals at following positions. The time required for discharging is about 30 seconds.
 - C308 on MAIN (3) P.C.B..
 - C309 on MAIN (3) P.C.B..
 - C335 on MAIN (3) P.C.B..
 - C336 on MAIN (3) P.C.B..

Refer to "PRINTED CIRCUIT BOARDS: MAIN (3) P.C.B.".

安全対策

- この製品の内部には高電圧部分があり危険です。修理の際は、絶縁性の手袋を使用するなどの安全対策を行ってください。
- 下記箇所には電源をOFFにした後も電荷が残り、高電圧が維持されており危険です。修理作業前に放電用抵抗(5kΩ/10W)を下記箇所の端子間に接続して放電してください。放電所用時間は約30秒間です。

- MAIN(3)P.C.B.のC308
- MAIN(3)P.C.B.のC309
- MAIN(3)P.C.B.のC335
- MAIN(3)P.C.B.のC336

"PRINTED CIRCUIT BOARDS : MAIN(3)P.C.B."を参照してください。

■ DISASSEMBLY PROCEDURES / 分解手順

(Remove parts in the order as numbered.)
Disconnect the power cable from the AC outlet.

1. Removal of Panel Side L/R

- Remove 2 screws (①), 2 coned disc spring L and 2 washers side. (Fig. 1)
- Lift the panel side L a little and release 3 hooks. Then remove the panel side L. (Fig. 1)
- Remove 2 screws (②), 2 coned disc spring L and 2 washers side. (Fig. 1)
- Lift the panel side R a little and release 3 hooks. Then remove the panel side R. (Fig. 1)

2. Removal of Top Cover

- Remove 7 screws (③), 2 screws (④) and 2 screws (⑤). (Fig. 1)
- Remove the top cover. (Fig. 1)

3. Removal of Front Panel

* Prepare a hexagonal wrench (2 mm) for removal of knob unit.

- Loosen lock set screw to remove the knob VOL unit. (Fig. 1)
- Loosen lock set screw to remove the knob SEL unit. (Fig. 1)
- Loosen each lock set screw to remove 3 knob TC unit. (Fig. 1)
- Remove 8 screws (⑥). (Fig. 1)
- Set the "POWER ON/OFF" switch to the ON position.
- Set the "PHONO MM/MC" switch to the MM position.
- Remove the front panel forward gradually using care not to cause damage the switches. (Fig. 1)

(番号順に部品を取り外してください。)
AC電源コンセントから、電源コードを抜いてください。

1. パネルサイド L/Rの外し方

- ①のネジ2本を外し、サラバネL2個とワッシャーサイド2個を外します。(Fig. 1)
- パネルサイドLを少し持ち上げ、3ヶ所のフックを外し、パネルサイドLを取り外します。(Fig. 1)
- ②のネジ2本を外し、サラバネL2個とワッシャーサイド2個を外します。(Fig. 1)
- パネルサイドRを少し持ち上げ、3ヶ所のフックを外し、パネルサイドRを取り外します。(Fig. 1)

2. トップカバーの外し方

- ③ネジ7本、④のネジ2本、⑤のネジ2本を外します。(Fig. 1)
- トップカバーを取り外します。(Fig. 1)

3. フロントパネルの外し方

* ノブユニットを取り外す場合、六角レンチ(2mm)を準備します。

- 止めネジを緩め、ノブVOLユニットを取り外します。(Fig. 1)
- 止めネジを緩め、ノブSELユニットを取り外します。(Fig. 1)
- 止めネジを緩め、ノブTCユニット3個を取り外します。(Fig. 1)
- ⑥のネジ8本を外します。(Fig. 1)
- "POWER ON/OFF"スイッチをONにします。
- "PHONO MM/MC"スイッチをMMにします。
- 各スイッチに傷がつかないように注意してフロントパネルを前方へゆっくり取り外します。(Fig. 1)

* When installing the knob unit, it is necessary to position them as specified. (Refer to "When installing the knob unit".)

* ノブユニットを取り付ける場合、決められた位置に合わせる必要があります。(「ノブユニットを取り付ける場合」参照)

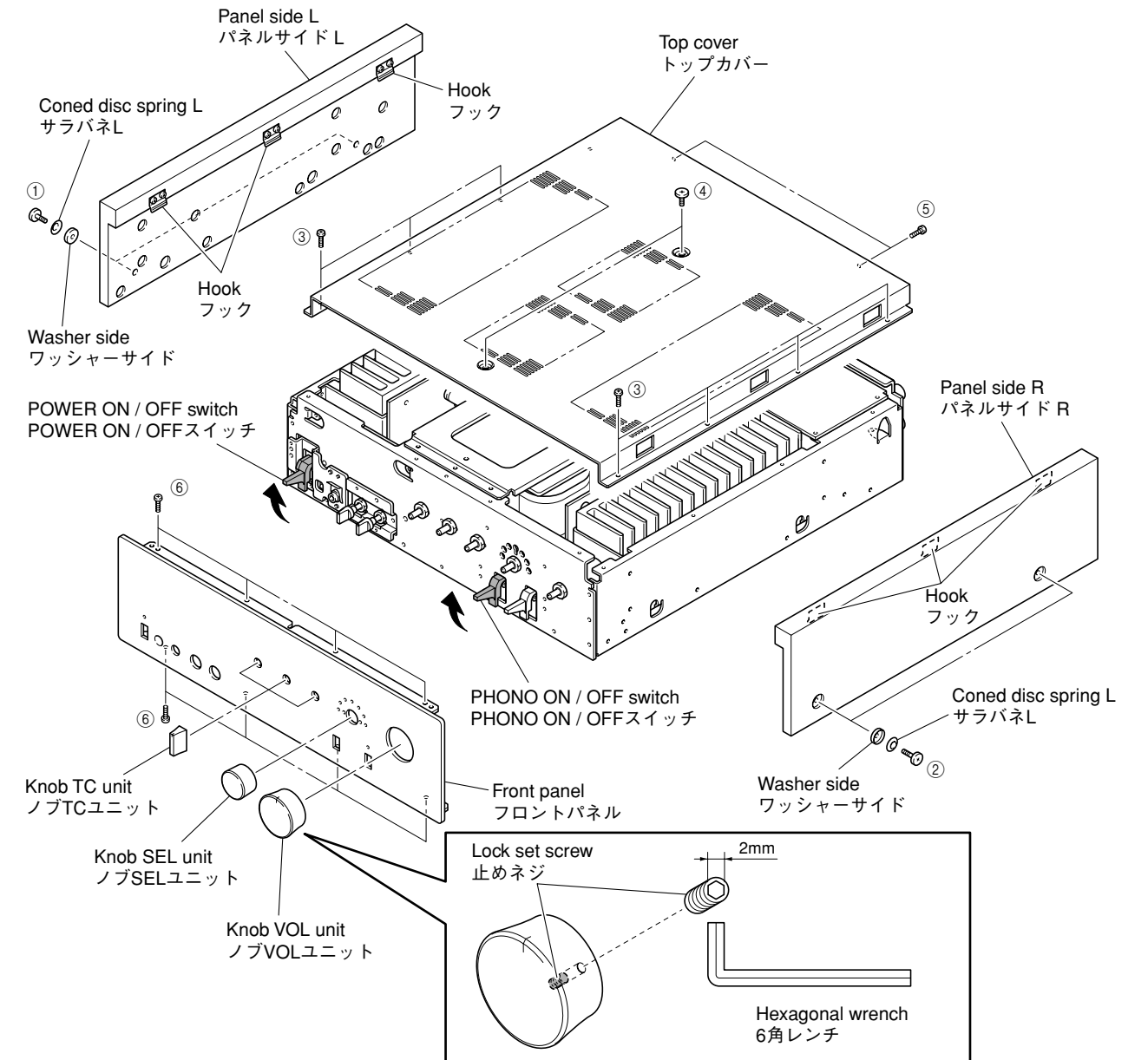


Fig. 1

● **When installing the knob VOL unit:**

- Turn the VOLUME (VR501) counterclockwise fully. (Fig. 2)
- Match the slit in the knob VOL unit with the "VOLUME MIN" position and install it in that state. (Fig. 2)
 - * At this time, do not tighten the lock set screw.
- Keep about 0.5 mm to 0.75 mm clearance from the front panel to knob VOL unit. (Fig. 2)
- Match the lock set screw position with the cut in VOLUME (VR501) and tighten the lock set screw.
- After installation, perform following checks.
 - Turn the knob VOL unit both directions to check that it does not rub against the front panel.
 - Turn the knob VOL unit clockwise fully and check that the slit in it matches with the "VOLUME MAX" position.
 - Turn the knob VOL unit counterclockwise fully and check that the slit in it matches with the "VOLUME MIN" position.

● **When installing the knob SEL unit:**

- Turn the INPUT (SW501) so that the cut in it comes at the top. (Fig. 2)
- Install the knob SEL unit with its lock set screw positioned at the top. (Fig. 2)
 - * At this time, do not tighten the lock set screw.
- Keep about 0.5 mm to 0.75 mm clearance from the front panel to knob SEL unit. (Fig. 2)
- Match the lock set screw position with the cut in INPUT (SW501) and tighten the lock set screw.
- After installation, perform following checks.
 - Turn the knob SEL unit in both directions to check that it does not rub against the front panel.

● **When installing the knob TC unit**

- * Use the same installation procedure for BASS, TREBLE and BALANCE. Described here is installation of BALANCE as an example.
- Turn the BALANCE (VR504) in both directions and set it to the center position. (Fig. 2)
 - * VR504 stops at the center position when it is turned in both directions.
 - Match the slit in the knob TC unit with the center position of BALANCE and install it in that state. (Fig. 2)
 - * At this time, do not tighten the lock set screw.
 - Keep about 0.5 mm to 0.75 mm clearance from the front panel to knob TC unit. (Fig. 2)
 - Tighten the lock set screw of the knob TC unit. (Fig. 2)

● **ノブVOLユニットを取り付ける場合:**

- VOLUME (VR501) を左いっぱいに戻します。(Fig. 2)
- ノブVOLユニットのスリットを“VOLUME MIN”の位置に合わせ、取り付けます。(Fig. 2)
 - ※ このとき、まだ止めネジは締めません。
- フロントパネルからノブVOLユニットまで0.5～0.75mm程度隙間をあけます。(Fig. 2)
- VOLUME (VR501)のカット位置に止めネジ位置を合わせ、止めネジを締めます。(Fig. 2)
- 取り付け後、次の動作を確認します。
 - ノブVOLユニットを左右に回し、フロントパネルに擦っていないか?
 - ノブVOLユニットを右いっぱいに戻し、ノブVOLユニットのスリットが“VOLUME MAX”の位置に合うか?
 - ノブVOLユニットを左いっぱいに戻し、ノブVOLユニットのスリットが“VOLUME MIN”の位置に合うか?

● **ノブSELユニットを取り付ける場合:**

- INPUT (SW501)のカット位置が上になるよう回します。(Fig. 2)
- ノブSELユニットの止めネジ位置を上にして取り付けます。(Fig. 2)
 - ※ このとき、止めネジは締めません。
- フロントパネルからノブSELユニットまで0.5～0.75mm程度隙間をあけます。(Fig. 2)
- INPUT (SW501)のカット位置に止めネジ位置を合わせ、止めネジを締めます。(Fig. 2)
- 取り付け後、次の動作を確認します。
 - ノブSELユニットを左右に回し、フロントパネルに擦っていないか?

● **ノブTCユニットを取り付ける場合:**

- ※ BASS、TREBLE、BALANCEの取り付け方法はすべて同じです。例としてBALANCEの取り付け方法を記載します。
- BALANCE (VR504) を左右に回し、中央の位置に合わせます。(Fig. 2)
 - ※ 左右に回すと、中央の位置で一度止まります。
 - ノブTCユニットのスリットをBALANCE中央の位置に合わせ、取り付けます。(Fig. 2)
 - ※ このとき、まだ止めネジは締めません。
 - フロントパネルからノブTCユニットまで0.5～0.75mm程度隙間をあけます。(Fig. 2)
 - ノブTCユニットの止めネジを締めます。(Fig. 2)

e. After installation, perform following checks.

- Turn the knob TC unit in both directions to check that it does not rub against the front panel.
- Turn the knob TC unit counterclockwise fully and check that the slit in it matches with the "BALANCE L" position.
- Turn the knob TC unit clockwise fully and check that the slit in it matches with the "BALANCE R" position.

e. 取り付け後、次の動作を確認します。

- ノブTCユニットを左右に回し、フロントパネルに擦っていないか?
- ノブTCユニットを左いっぱいに戻し、ノブTCユニットのスリットが“BALANCE L”の位置に合うか?
- ノブTCユニットを右いっぱいに戻し、ノブTCユニットのスリットが“BALANCE R”の位置に合うか?

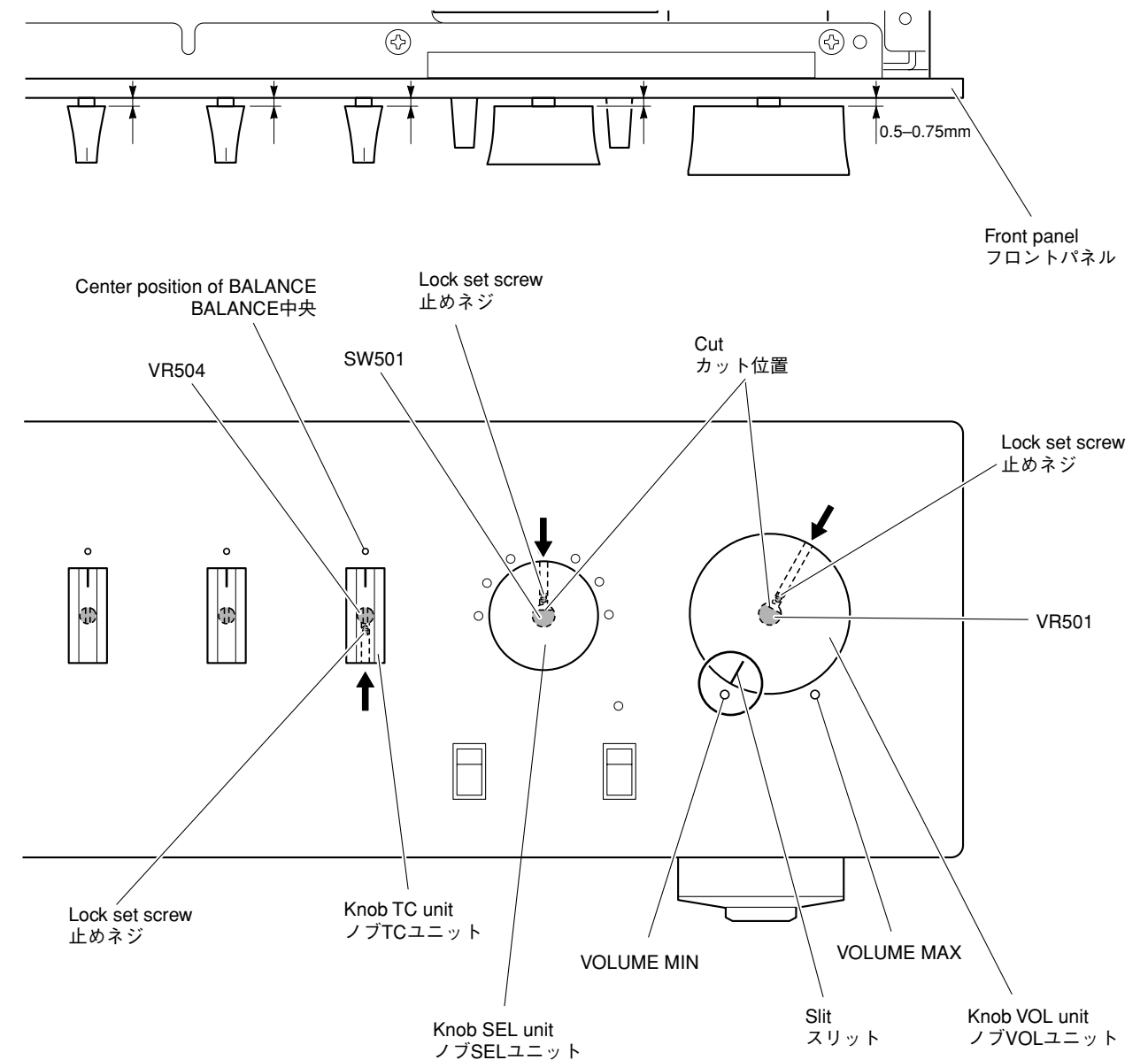


Fig. 2

4. Removal of Front Frame Ass'y

- a. Remove 4 screws (⑦) to remove the frame top. (Fig. 3)
- b. Remove 8 screws (⑧). (Fig. 3)
- c. Remove CB501, CB504, CB517, CB519, CB521 and SW1-2. (Fig. 3)
- d. Remove the front frame ass'y. (Fig. 3)

4. フロントフレームASSYの外し方

- a. ⑦のネジ4本を外し、フレームトップを取り外します。(Fig. 3)
- b. ⑧のネジ8本を外します。(Fig. 3)
- c. CB501、CB504、CB517、CB519、CB521、SW1-2を外します。(Fig. 3)
- d. フロントフレームASSYを取り外します。(Fig. 3)

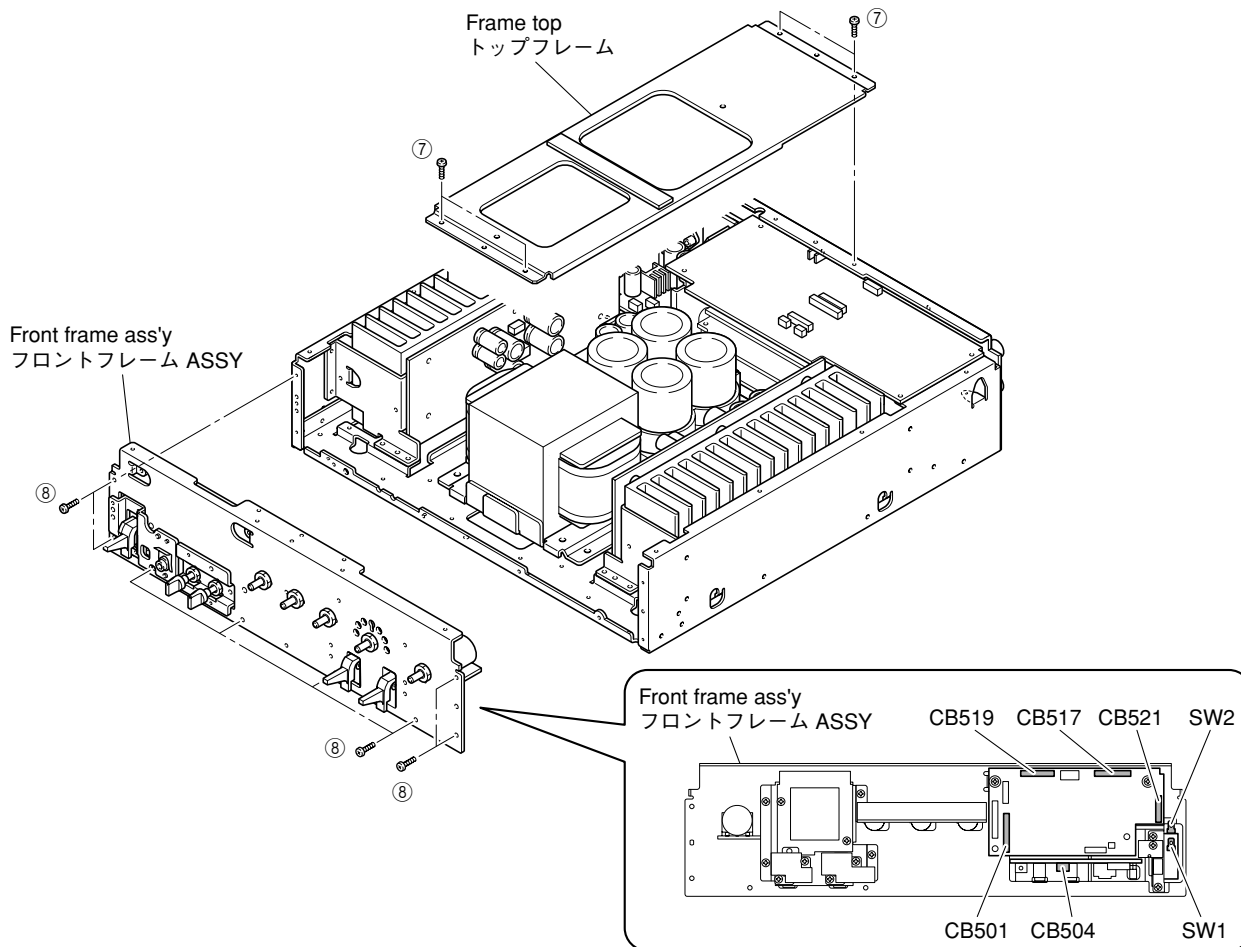


Fig. 3

When checking the P.C.B.:

- Put the rubber sheet and cloth over this unit. Then place the P.C.B.s upside down on the cloth and check it. (Fig. 4)
- Reconnect all cables (connectors) that have been disconnected.
- In this unit, the ground of the front frame ass'y is connected to the chassis. When the front frame ass'y is removed from the chassis, connect the ground point to the chassis, using a ground lead wire or the like. (Fig. 4)

P.C.B.をチェックをする場合には：

- 本機の上にゴムシートと布を敷き、その上にP.C.B.を裏返しに置いてチェックします。(Fig. 4)
- 外したケーブル(コネクタ)をすべて接続します。
- 本機ではフロントフレームASSYのアースがシャーシに接続されています。フロントフレームASSYをシャーシより取り外した場合は、アース線等でシャーシに接続してください。(Fig. 4)

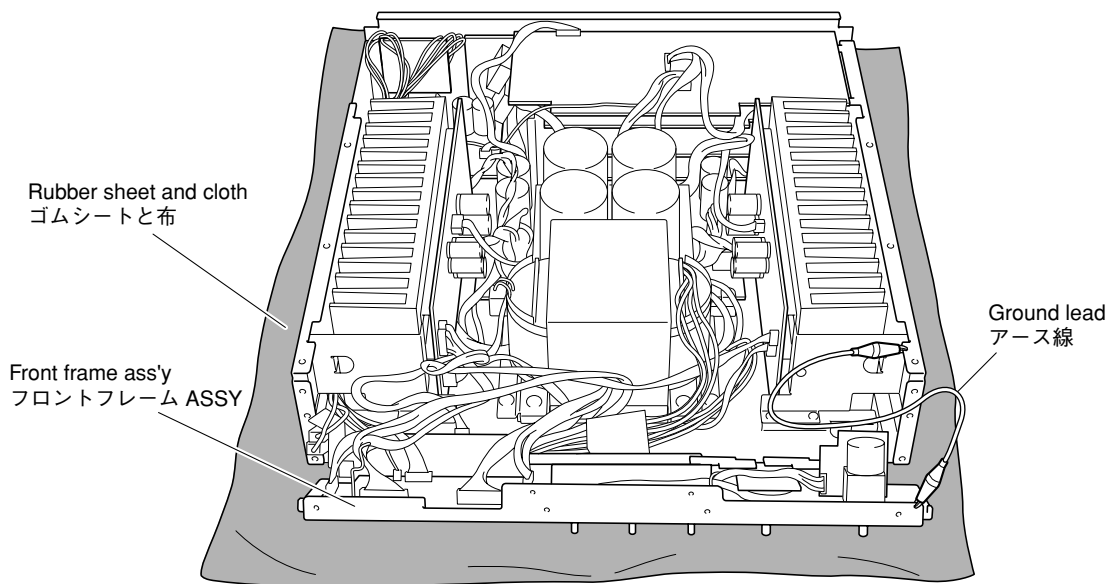


Fig. 4

5. Removal of Amplifier Unit

- Remove 8 screws (9) and 2 screws (10). (Fig. 5)
- Remove the frame side L. (Fig. 5)
- Remove 4 screws (11). (Fig. 5)
- Remove CB71-74, CB76, CB84 and CB406. (Fig. 5)
- Remove the amplifier unit L together with the heat sink.
- Remove 4 screws (12) and 4 screws (13). (Fig. 5)
- Remove CB52, CB54, CB64 and CB405. (Fig. 5)
- Remove the amplifier unit R together with the heat sink.

5. アンプユニットL/Rの外し方

- ⑨のネジ8本、⑩のネジ2本を外します。(Fig. 5)
- フレームサイドLを取り外します。(Fig. 5)
- ⑪のネジ4本を外します。(Fig. 5)
- CB71-74、CB76、CB84、CB406を外します。(Fig. 5)
- アンプユニットLをヒートシンクと一緒に取り外します。
- ⑫のネジ4本、⑬のネジ4本を外します。(Fig. 5)
- CB52、CB54、CB64、CB405を外します。(Fig. 5)
- アンプユニットRをヒートシンクと一緒に取り外します。

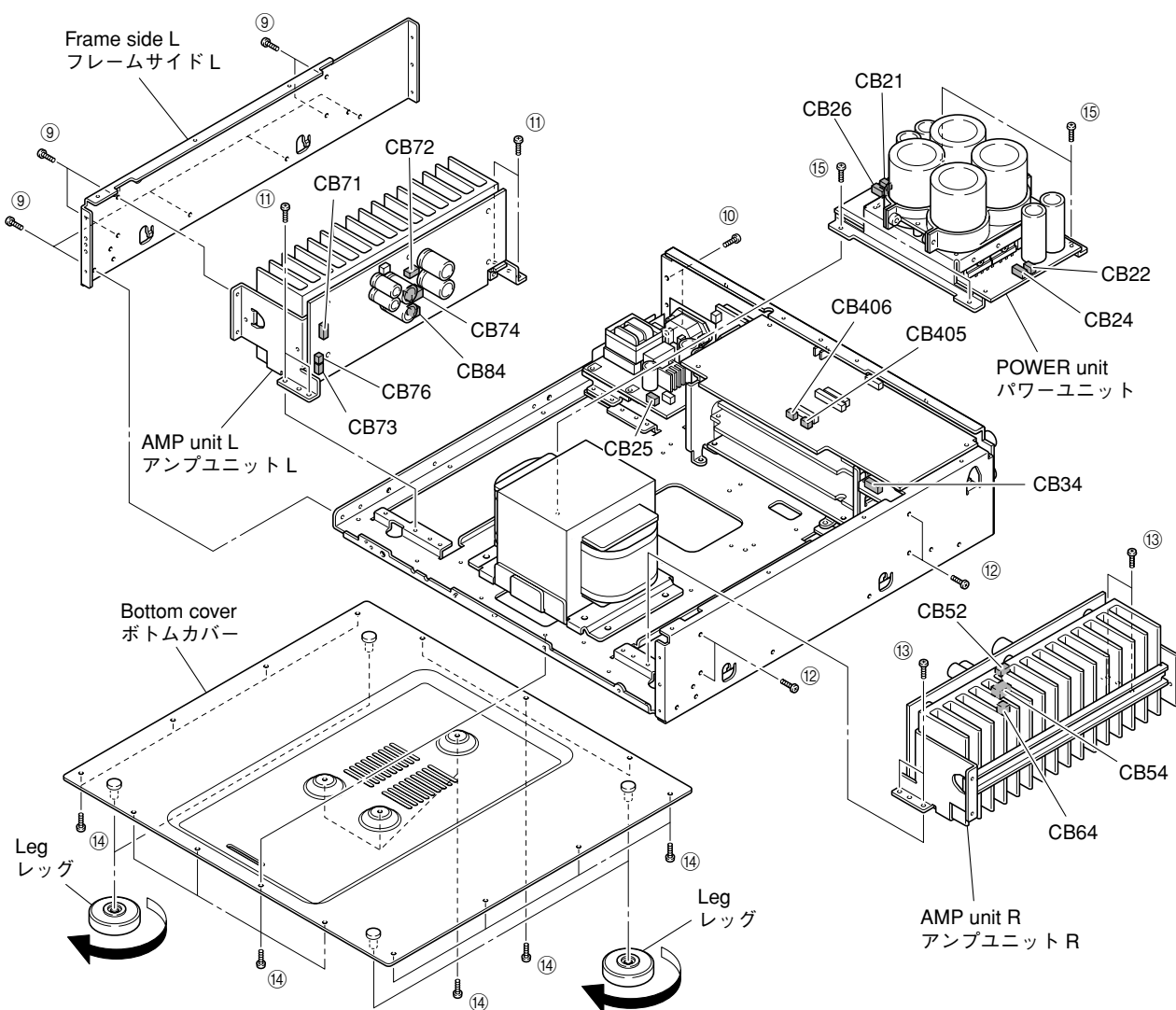


Fig. 5

6. Removal of Power Unit

- Remove 4 legs. (Fig. 5)
- Remove 18 screws (14). (Fig. 5)
- Remove the bottom cover. (Fig. 5)
- Remove 4 screws (15). (Fig. 5)
- Remove CB21-22, CB24-26 and CB34. (Fig. 5)
- Remove the power unit. (Fig. 5)

6. パワーユニットの外し方

- レッグ4個を外します。(Fig. 5)
- ⑭のネジ18本を外します。(Fig. 5)
- ボトムカバーを取り外します。(Fig. 5)
- ⑮のネジ4本を外します。(Fig. 5)
- CB21-22、CB24-26、CB34を外します。(Fig. 5)
- パワーユニットを取り外します。(Fig. 5)

- **When installing the power unit:**

When installing the power unit, be very careful not to cause any damage to the cable at the bottom with the end of the screw. (Fig. 6)

- **パワーユニットを取り付ける場合：**

パワーユニットを取り付ける場合、ネジの先端で底面のケーブルにキズ等付けないよう十分注意してください。(Fig. 6)

Bottom view

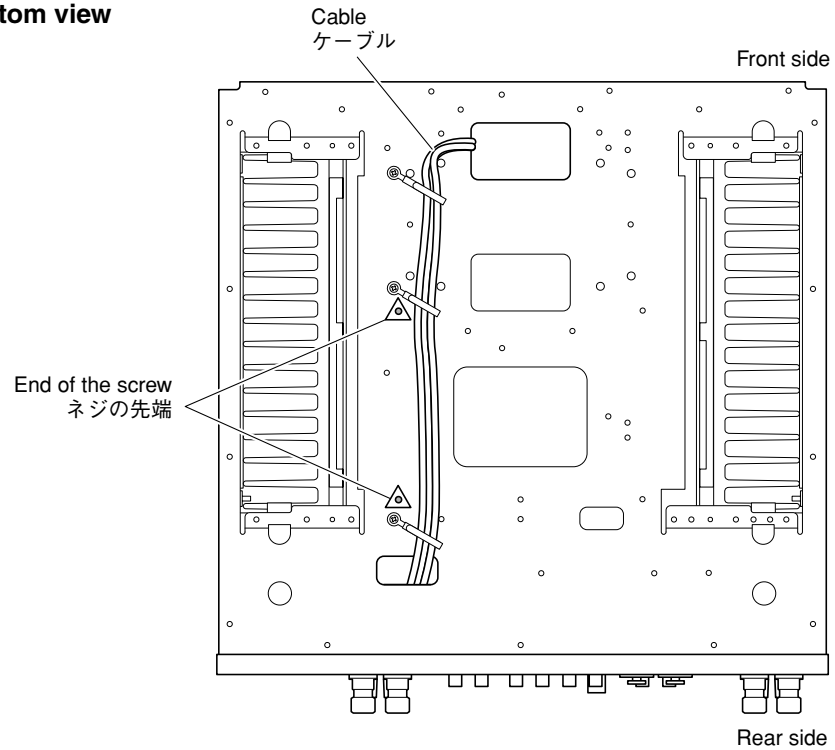


Fig. 6

When checking the P.C.B.:

- Remove frame panels L/R.
- Put the rubber sheet and cloth over this unit. Then place the P.C.B. slantingly on the cloth and check it. (Fig. 7)
- Reconnect all cables (connectors) that have been disconnected.
- In this unit, the ground of the amplifier unit L/R is connected to the chassis. When the amplifier unit L/R is removed from the chassis, connect the ground point to the chassis, using a ground lead wire or the like. (Fig. 7)
- It is also possible to check the amplifier unit L/R from the bottom. (Fig. 7)

P.C.B.をチェックをする場合には：

- フレームパネルL/Rは外します。
- 本機の上にゴムシートと布を敷き、その上にP.C.B.を斜めに置いてチェックします。(Fig. 7)
- 外したケーブル(コネクター)をすべて接続します。
- 本機ではアンプユニットL/Rのアースがシャーシに接続されています。アンプユニットL/Rをシャーシより取り外した場合は、アース線等でシャーシに接続してください。(Fig. 7)
- アンプユニットL/Rは底面からチェックすることもできます。(Fig. 7)

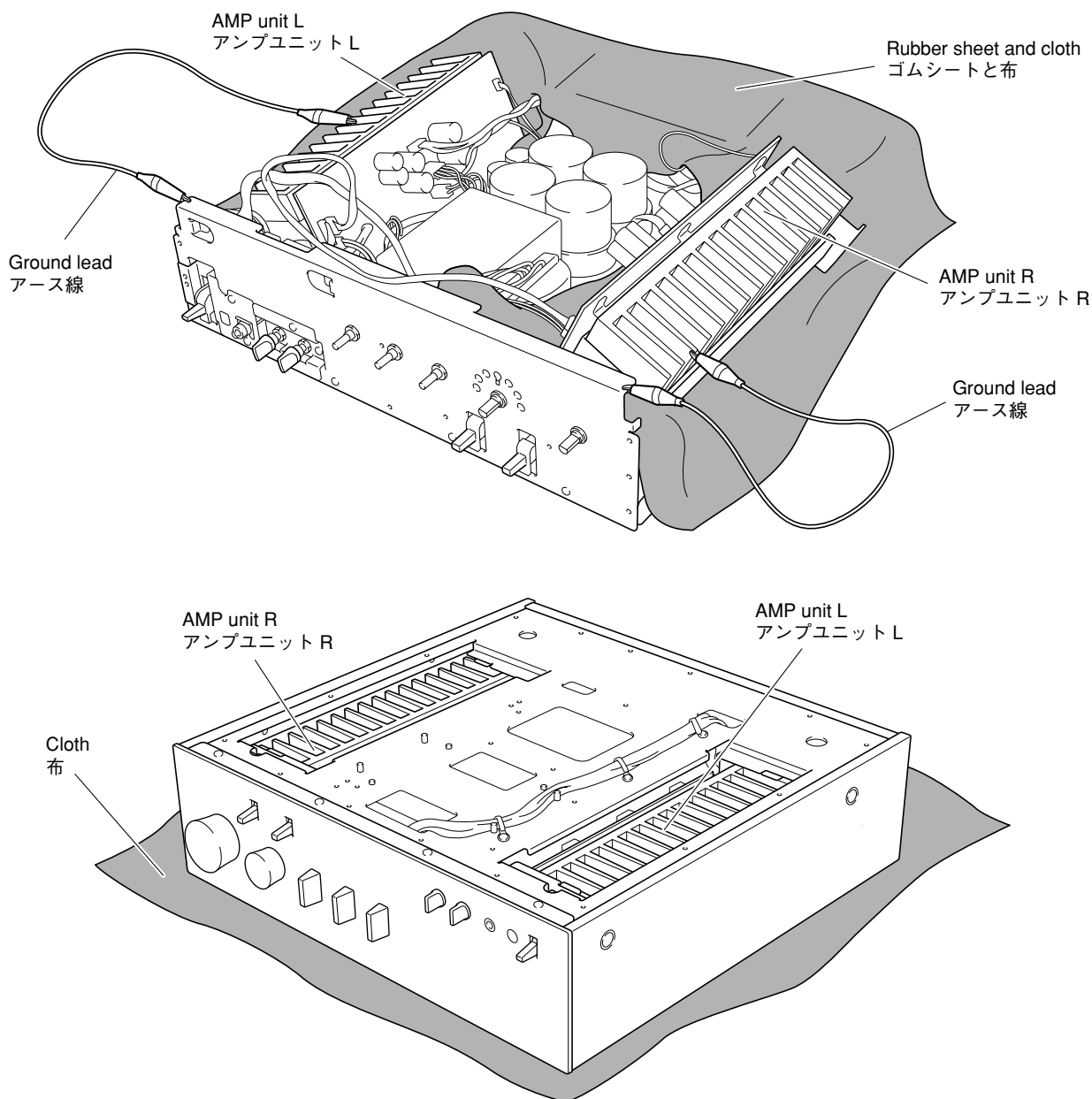


Fig. 7

7. Removal of FUNCITON (2) P.C.B.

- a. Remove 4 screws (16) and a screw (17). (Fig. 8)
- b. Remove CB401-404. (Fig. 8)
- c. Remove the connector TR. (Fig. 8)
- d. Disconnect the cable (W4004) from the bottom. (Fig. 9)
- e. Remove FUNCTION (2) P.C.B.. (Fig. 8)

7. FUNCTION (2) P.C.B.の外し方

- a. ⑬のネジ4本、⑭のネジ1本を外します。(Fig. 8)
- b. CB401-404を外します。(Fig. 8)
- c. TRコネクタを外します。(Fig. 8)
- d. 底面のケーブル(W4004)を外します。(Fig. 9)
- e. FUNCTION(2)P.C.B.を取り外します。(Fig. 8)

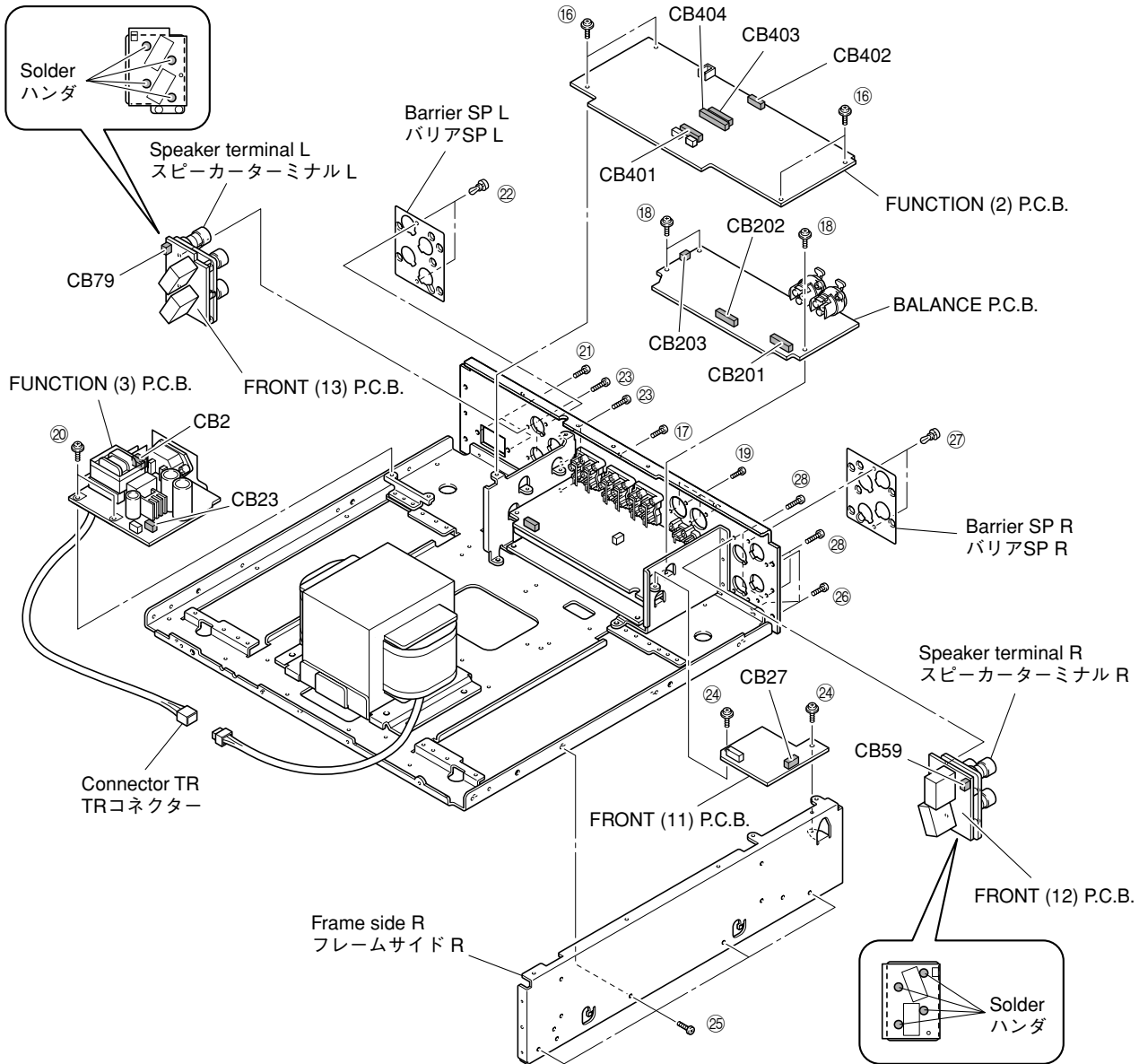


Fig. 8

A-S2000

Bottom view

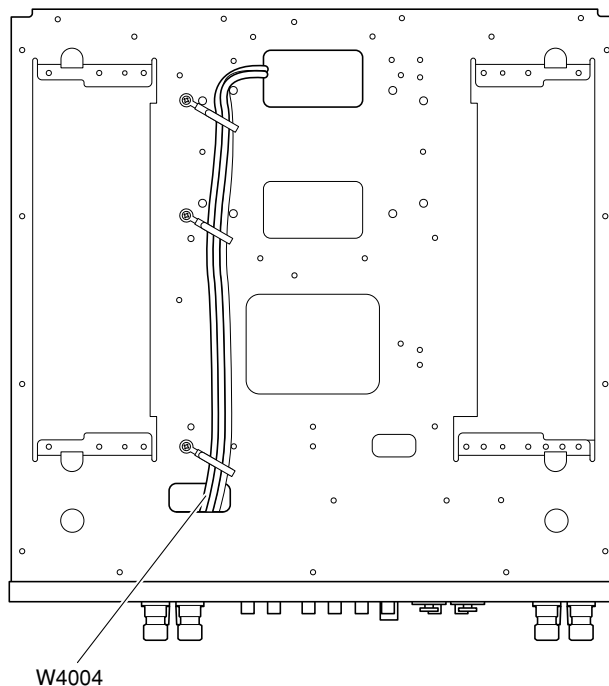


Fig. 9

8. Removal of BALANCE P.C.B.

- a. Remove 3 screws (18) and 4 screws (19). (Fig. 8)
- b. Remove CB59 and CB201-203. (Fig. 8)
- c. Remove BALANCE P.C.B.. (Fig. 8)

9. Removal of Speaker Terminal L/R

- a. Remove 2 screws (20) and 2 screws (21). (Fig. 8)
- b. Remove CB2, CB23 and CB79. (Fig. 8)
- c. Remove FUNCTION (3) P.C.B.. (Fig. 8)
- d. Remove 2 push rivets (22) and then remove the barrier SP L. (Fig. 8)
- e. Remove 5 screws (23). (Fig. 8)
- f. Remove the speaker terminal L together with the P.C.B.. (Fig. 8)
- g. Unsolder the P.C.B. to separate the speaker terminal L. (Fig. 8)
- h. Remove 2 screws (24). (Fig. 8)
- i. Remove CB27. (Fig. 8)
- j. Remove FUNCTION (11) P.C.B.. (Fig. 8)
- k. Remove 4 screws (25) and 3 screws (26). (Fig. 8)
- l. Remove frame side R. (Fig. 8)
- m. Remove 2 push rivets (27) and then remove the barrier SP R. (Fig. 8)
- n. Remove 5 screws (28). (Fig. 8)
- o. Remove the speaker terminal R together with the P.C.B.. (Fig. 8)
- p. Unsolder the P.C.B. to separate the speaker terminal R. (Fig. 8)

8. BALANCE P.C.B.の外し方

- a. 18のネジ3本、19のネジ4本を外します。(Fig. 8)
- b. CB59、CB201-203を外します。(Fig. 8)
- c. BALANCE P.C.B.を取り外します。(Fig. 8)

9. スピーカターミナルL/Rの外し方

- a. 20のネジ2本、21のネジ2本を外します。(Fig. 8)
- b. CB2、CB23、CB79を外します。(Fig. 8)
- c. FUNCTION(3)P.C.B.を取り外します。(Fig. 8)
- d. 22のプッシュリベット2個を外し、バリアSP Lを取り外します。(Fig. 8)
- e. 23のネジ5本を外します。(Fig. 8)
- f. スピーカターミナルLをP.C.B.と一緒に取り外します。(Fig. 8)
- g. P.C.B.のハンダを取り除き、スピーカターミナルLを取り外します。(Fig. 8)
- h. 24のネジ2本を外します。(Fig. 8)
- i. CB27を外します。(Fig. 8)
- j. FRONT(11)P.C.B.を取り外します。(Fig. 8)
- k. 25のネジ4本、26のネジ3本を外します。(Fig. 8)
- l. フレームサイドRを取り外します。(Fig. 8)
- m. 27のプッシュリベット2個を外し、バリアSP Rを取り外します。(Fig. 8)
- n. 28のネジ5本を外します。(Fig. 8)
- o. スピーカターミナルRをP.C.B.と一緒に取り外します。(Fig. 8)
- p. P.C.B.のハンダを取り除き、スピーカターミナルRを取り外します。(Fig. 8)

10. Removal of FUNCTION (1) P.C.B. and FRONT (10) P.C.B.

- Remove 9 screws (29), a screw (30), and 2 screws (31). (Fig. 10)
- Remove CB305. (Fig. 10)
- Remove the cable (W3004) from the bottom. (Fig. 11)
- Remove FUNCTION (1) P.C.B and FRONT (10) P.C.B. together with the support PRE L/R. (Fig. 10)

10. FUNCTION(1)P.C.B.およびFRONT(10)P.C.B.の外し方

- 29のネジ9本、30のネジ1本、31のネジ2本を外します。(Fig. 10)
- CB305を外します。(Fig. 10)
- 底面のケーブル(W3004)を外します。(Fig. 11)
- FUNCTION(1)P.C.B.およびFRONT(10)P.C.B.をサポートPRE L/Rと一緒に取り外します。(Fig. 10)

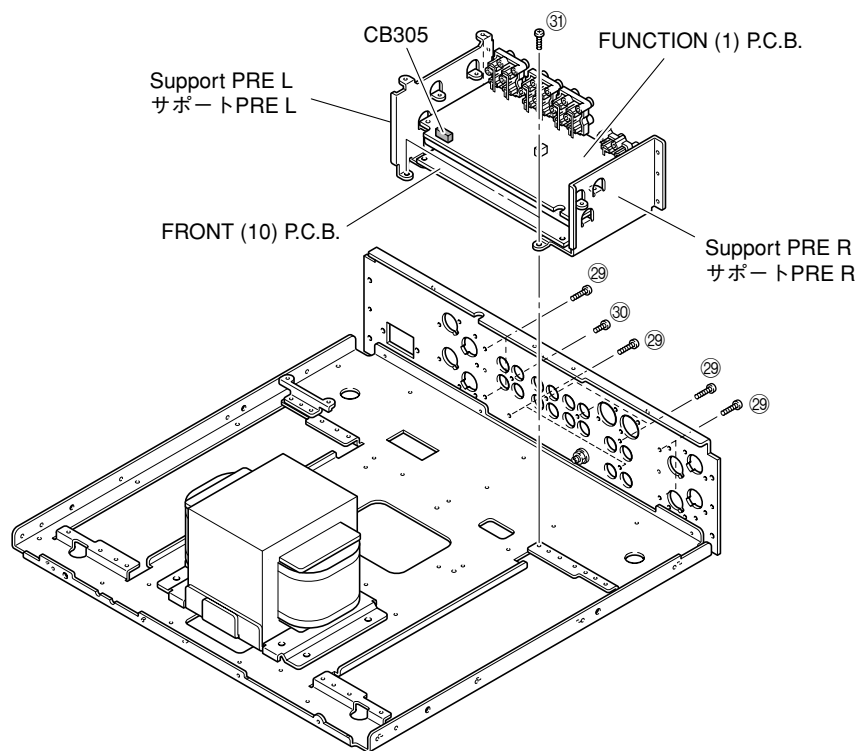
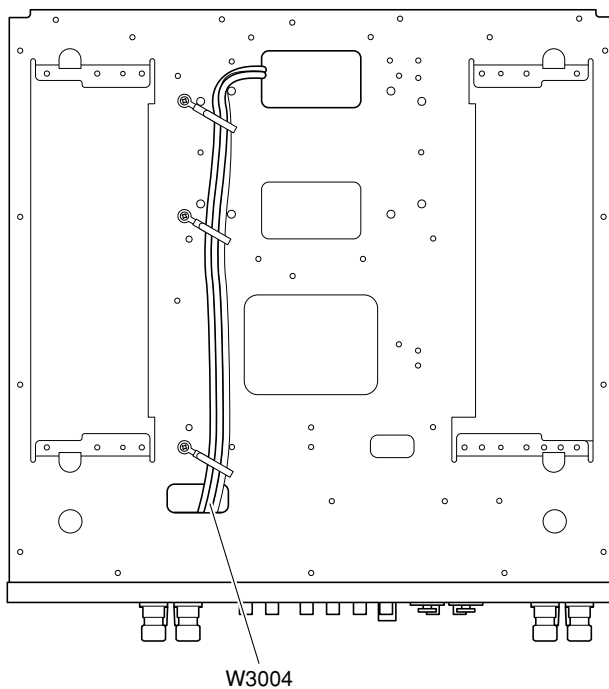


Fig. 10

Bottom view



W3004

Fig. 11

■ AMP ADJUSTMENT / アンプ部調整

● Idling Adjustment

Precaution for handling measuring instrument

The ground side of the measuring instrument to be connected to the speaker terminal of this unit must be kept in floating condition because this unit is equipped with the floating balanced power amplifier.

Condition

- Start adjustment 20 minutes or more after the power is turned on.
- Non loaded condition

Idling Adjustment

Adjust VR201 (Lch)/VR101 (Rch) so that the DC voltage of CB75 (Lch)/CB55 (Rch) becomes +4.0 to +8.0mV. (Fig. 1)

● アイドリング調整

計測器取り扱い上の注意

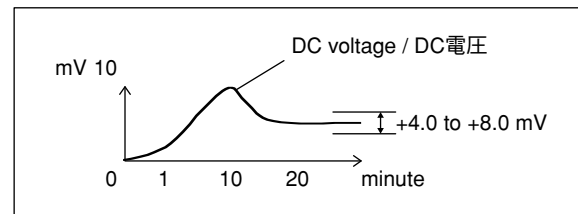
本機はフローティングバランスパワーアンプを搭載しているため、本機のスピーカー出力端子に接続する計測器のアース側はフローティング状態にする必要があります。

条件

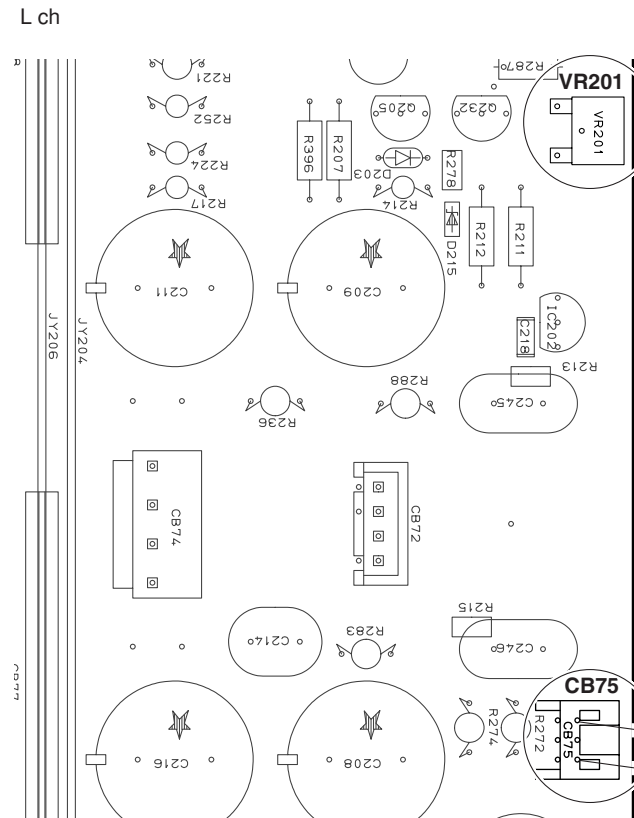
- 電源を入れてから20分経過後に調整を始めます。
- 無入力信号
- 無負荷

アイドル調整

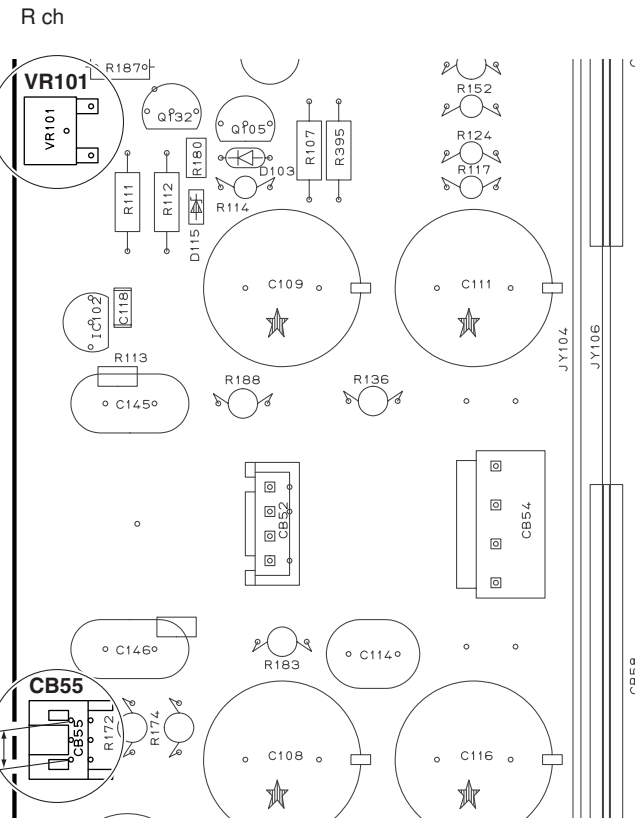
CB75(Lch) / CB55(Rch)のDC電圧が+4.0~+8.0mVになるように、VR201(Lch) / VR101(Rch)を調整します。(Fig. 1)



MAIN (2) P.C.B. (Side A)



MAIN (1) P.C.B. (Side A)



Front side

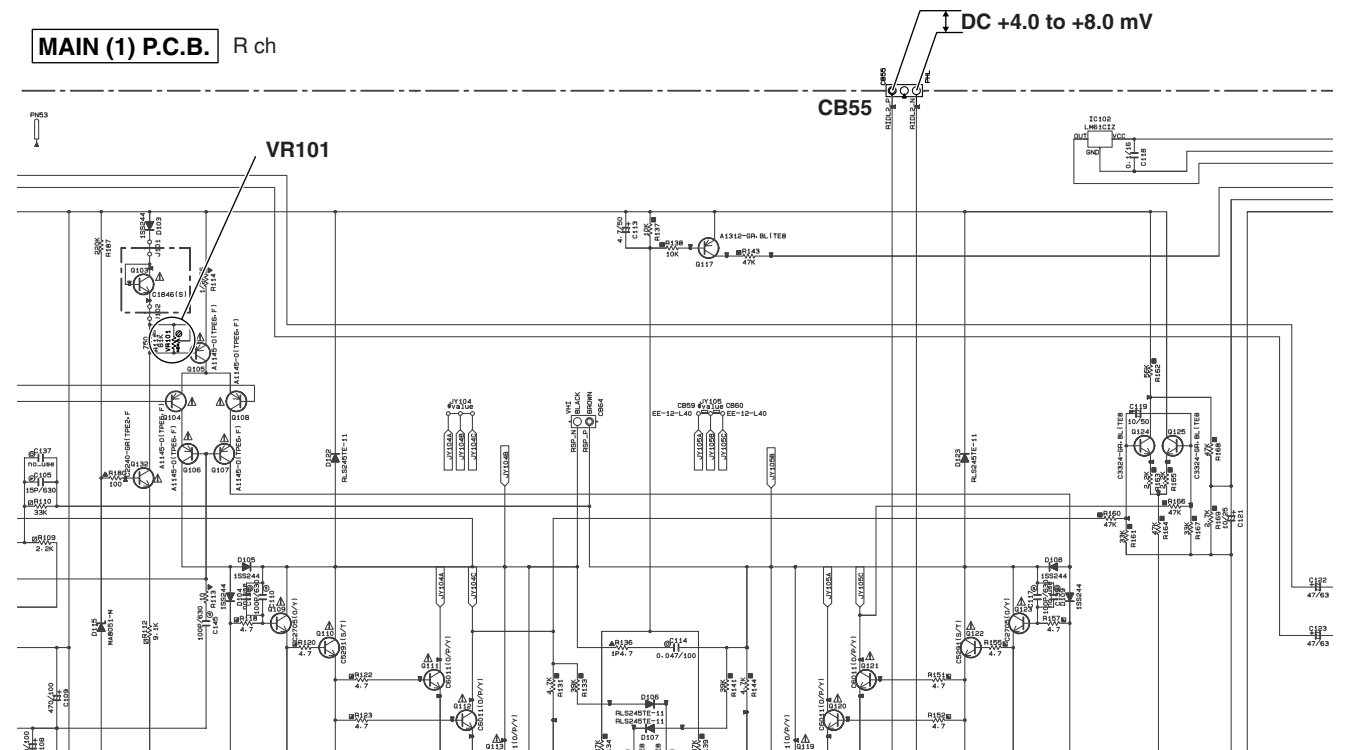
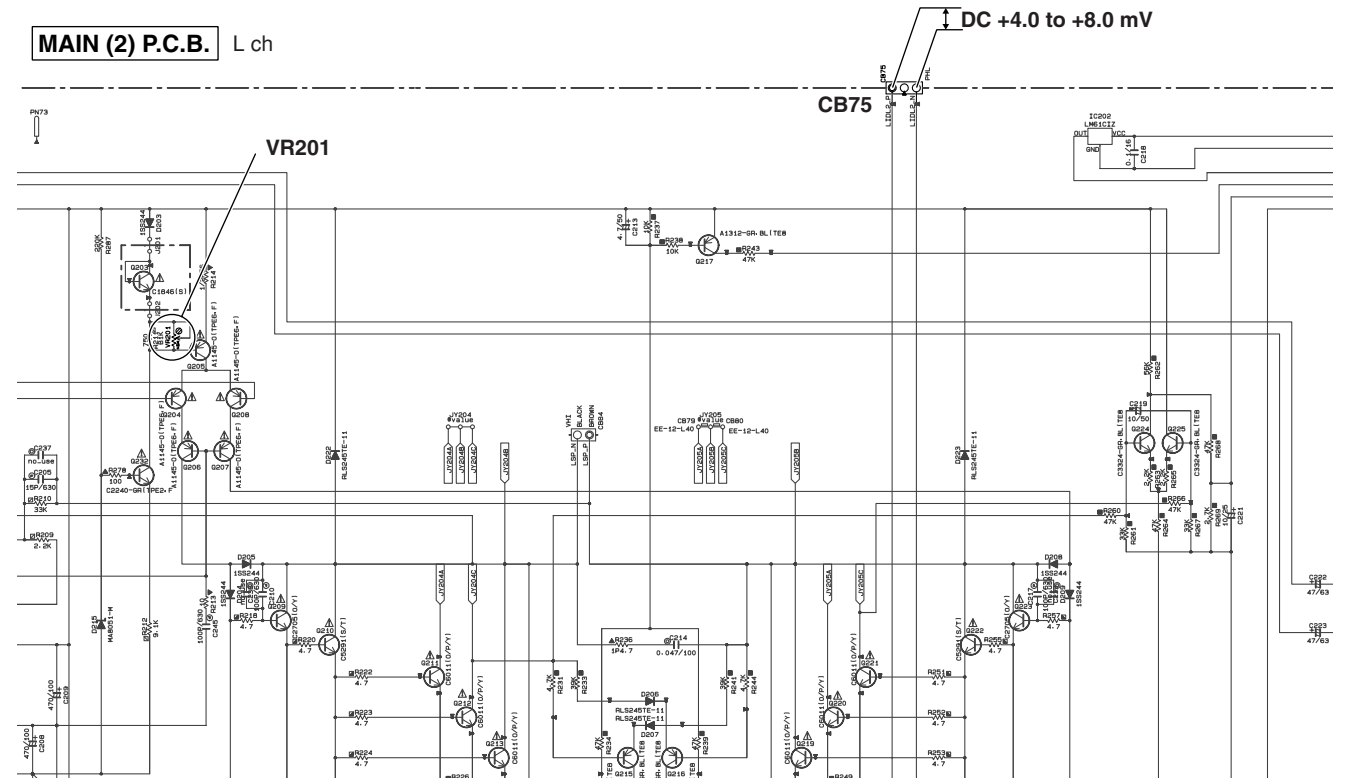


Fig. 1

● Headphone DC Offset Adjustment

Condition

- Start adjustment 5 sec or more after the power is turned on.
- No input signal.
- Non loaded condition

DC offset adjustment

Adjust VR202 (Lch)/VR102 (Rch) so that the DC voltage of the CB504 becomes -2.0 to +2.0mV. (Fig. 2)

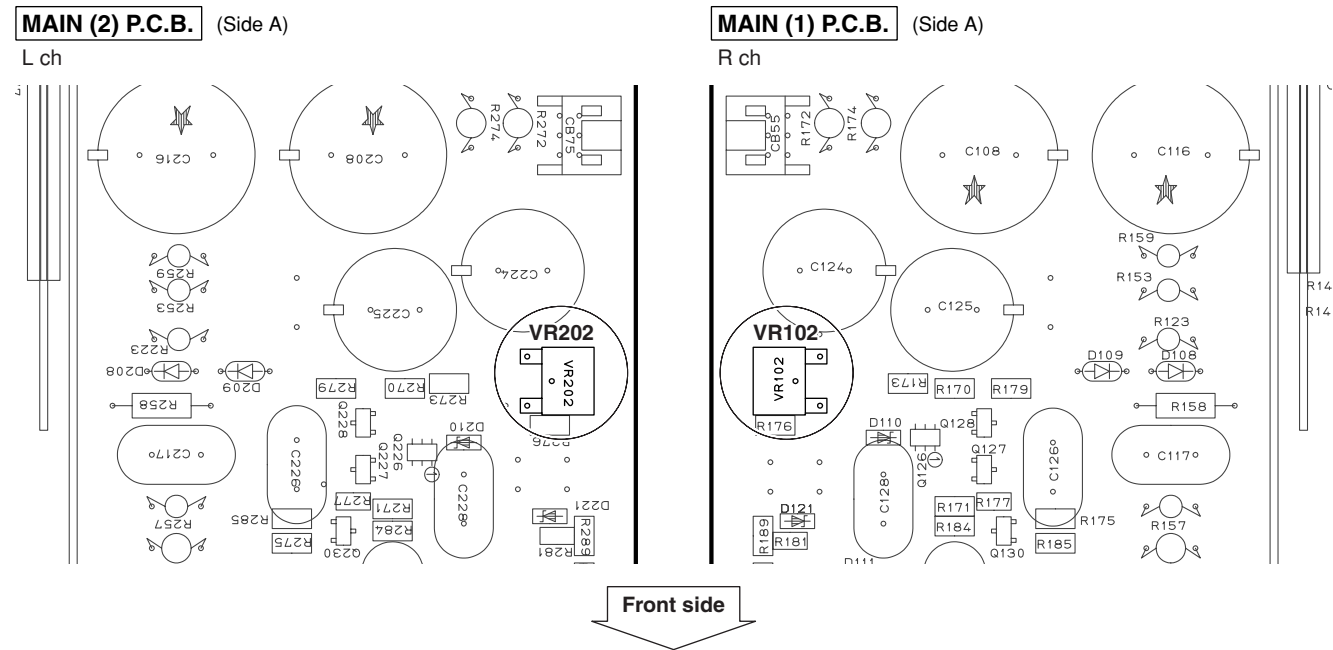
● ヘッドフォンDCオフセット調整

条件

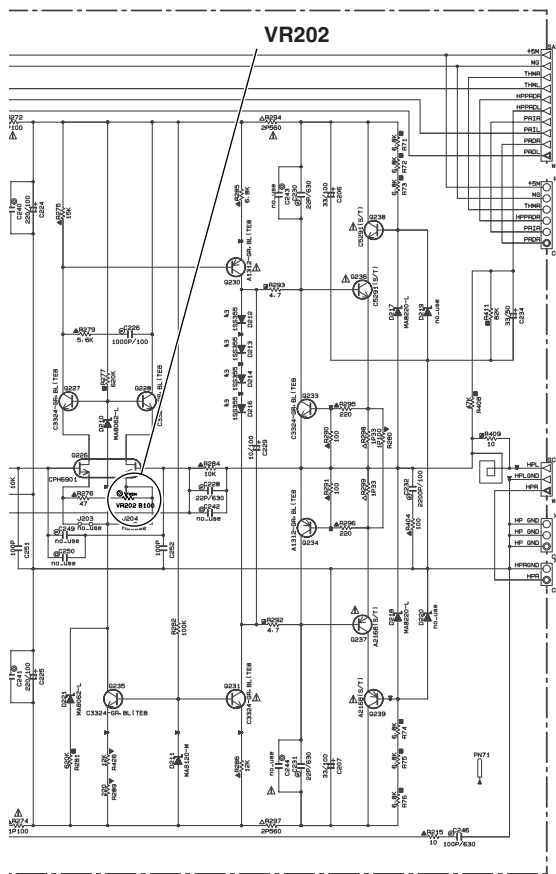
- 電源を入れてから5秒間以上経過後に調整を始めます。
- 無入力信号
- 無負荷

DC オフセット調整

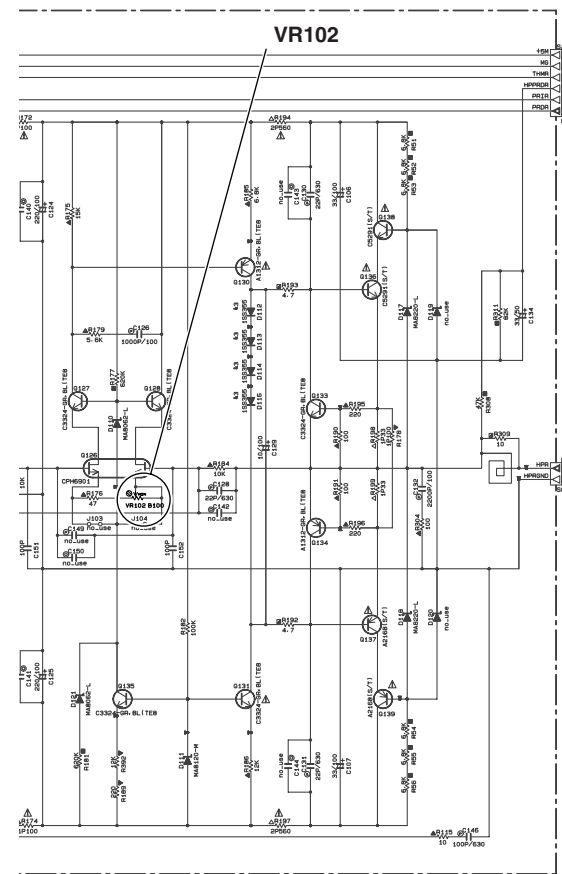
CB504のDC電圧が-2.0~+2.0mVになるように、VR202(Lch)/VR102(Rch)を調整します。(Fig. 2)



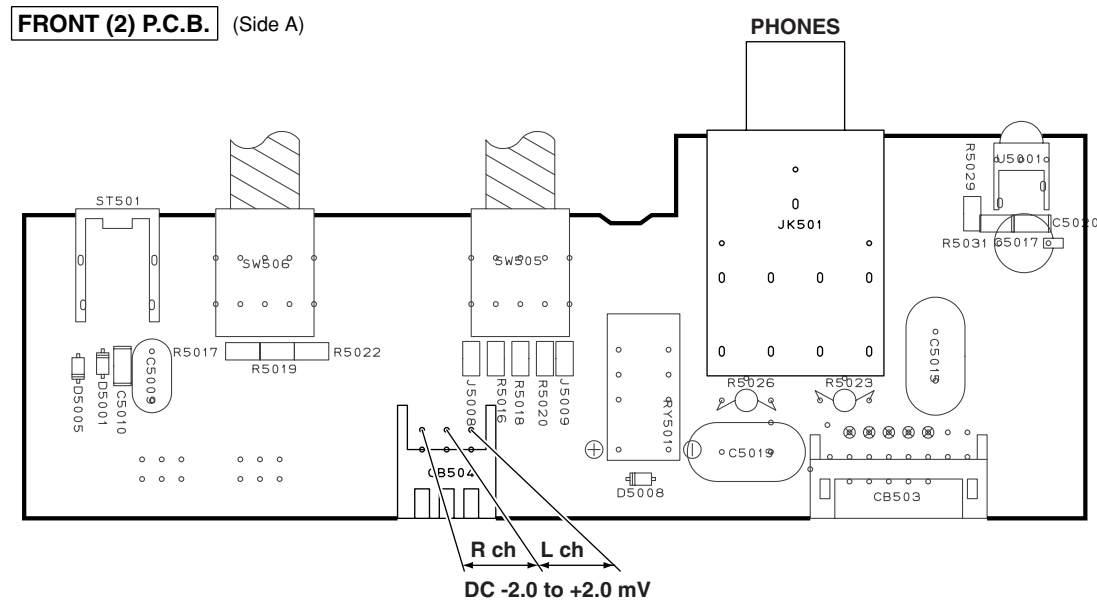
MAIN (1) P.C.B. L ch



MAIN (2) P.C.B. R ch



FRONT (2) P.C.B. (Side A)



FRONT (2) P.C.B.

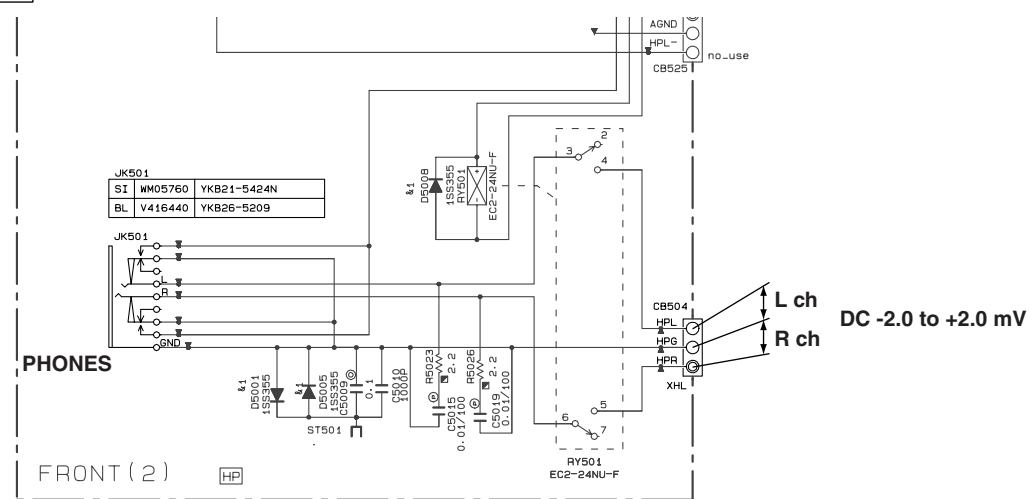


Fig. 2






■ UPDATING FIRMWARE / ファームウェアの書き込み

When replacing the following parts, be sure to write the latest firmware.

FRONT P.C.B.
Microprocessor (IC502) of FRONT P.C.B.

● Required tools

- Windows 98/2000/Me/XP, PC with a serial port (RS232C)
- Firmware downloader program
FlashSta.exe (Ver. 2.0)
- Firmware
A-S2000.s2
A-S2000.id
- RS232C cross cable "D-sub 9 pin female"
(Specifications)

Pin No.2 RxD		Pin No.2 RxD
Pin No.3 TxD		Pin No.3 TxD
Pin No.5 GND		Pin No.5 GND
Pin No.7 RTS		Pin No.7 RTS
Pin No.8 CTS		Pin No.8 CTS
- RS232C conversion adapter (Part No. AAX77610)

● Preparation and precautions before starting the operation

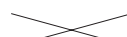


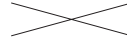

- Download firmware upgrading program and firmware from the specified source to the same folder of the PC.
- Prepare the above specified RS232C cross cable.
- While writing, keep the other application software on the PC closed.
It is also recommended to keep the software on the task tray closed as well.

下記の部品をサービス部品に交換した場合、最新のファームウェアの書き込みを行ってください。

FRONT P.C.B.
FRONT P.C.B.のマイコン(IC502)

● 必要なツール

- Windows 98/2000/Me/XP、シリアルポート (RS232C)付きPC
- ファームウェア書き込み用プログラム
FlashSta.exe (Ver. 2.0)
- ファームウェア
A-S2000.s2
A-S2000.id
- RS232Cクロスケーブル“D-sub 9pin”メス
(仕様)

Pin No.2 RxD		Pin No.2 RxD
Pin No.3 TxD		Pin No.3 TxD
Pin No.5 GND		Pin No.5 GND
Pin No.7 RTS		Pin No.7 RTS
Pin No.8 CTS		Pin No.8 CTS
- RS232C変換アダプター(部品番号：AAX77610)

● 操作前の準備と注意

- PCへ指定のダウンロード先からファームウェアアップグレードプログラムおよび、ファームウェアを同じフォルダにダウンロードしてください。
- RS232Cクロスケーブルは必ず上記仕様のもを用意してください。
- 書き込み時は、PC上の他のアプリケーションソフトは閉じてください。
さらに、タスクトレイ上にあるソフトも閉じておくことを推奨します。

● Operation Procedures

1. Turn off the power of this unit and disconnect the power cable from the AC outlet.
2. Remove the panel side L/R and top cover. (Refer to [DISASSEMBLY PROCEDURS])
3. Set the switch (SW301) of RS232C conversion adapter to the "FLASH UCOM" side. (Fig. 1)
4. Connect the writing port of this unit to the serial port (RS232C) of the PC with RS232C cross cable, RS232C conversion adapter and flexible flat cable as shown below. (Fig. 1)

● 操作手順

1. 本機の電源を切り、電源コードをACコンセントから抜きます。
2. パネルサイドL/R、トップカバーを取り外します。(「分解手順」参照)
3. RS232C変換アダプターのスイッチ(SW301)を"FLASH UCOM"側に設定します。(Fig. 1)
4. 本機の書き込み用ポートとPCのシリアルポート(RS232C)を下記のように接続します。(Fig. 1)

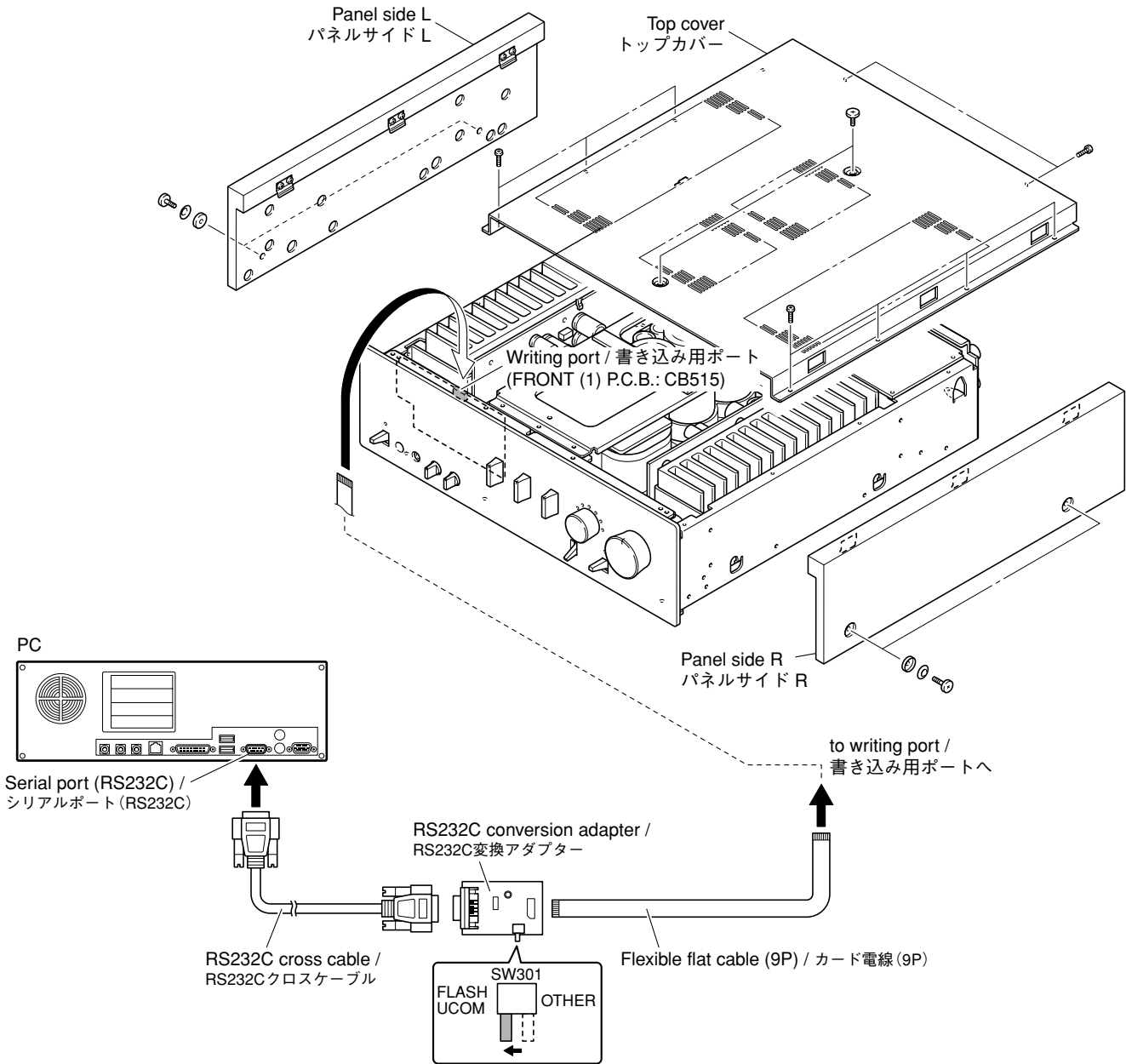


Fig. 1

A-S2000

5. Reconnect the power cable of this unit to the AC outlet. At this time, set the "POWER ON/OFF" switch to the OFF position.
6. Start up "FlashSta.exe".
"Select Program" is displayed. (Fig. 2)
7. Select Program: "Inter flash memory", RS232C Port: "COMx (serial port of the PC connected to this unit)". (Fig. 2)
8. After confirming settings, click [OK]. About 5 seconds later, "M16C Flash Start" is displayed. (Fig. 2)
9. Set the "POWER ON/OFF" switch to the ON position.
10. Click [OK]. (Fig. 2)
"Set baudrate" is displayed. (Fig. 3)
5. 本機の電源コードをACコンセントに接続します。このとき、「POWER ON/OFF」スイッチはOFFにします。
6. 「FlashSta.exe」を起動します。「Select Program」が表示されます。(Fig. 2)
7. Select Program: 「Inter flash memory」、RS232C Port: 「COMx(本機と接続されているPCのシリアルポート)」を選択します。(Fig. 2)
8. 設定確認後、[OK]をクリックします。約5秒後、「M16C Flash Start」が表示されます。(Fig. 2)
9. 「POWER ON/OFF」スイッチをONにします。
10. [OK]をクリックします。(Fig. 2)
「Set baudrate」が表示されます。(Fig. 3)

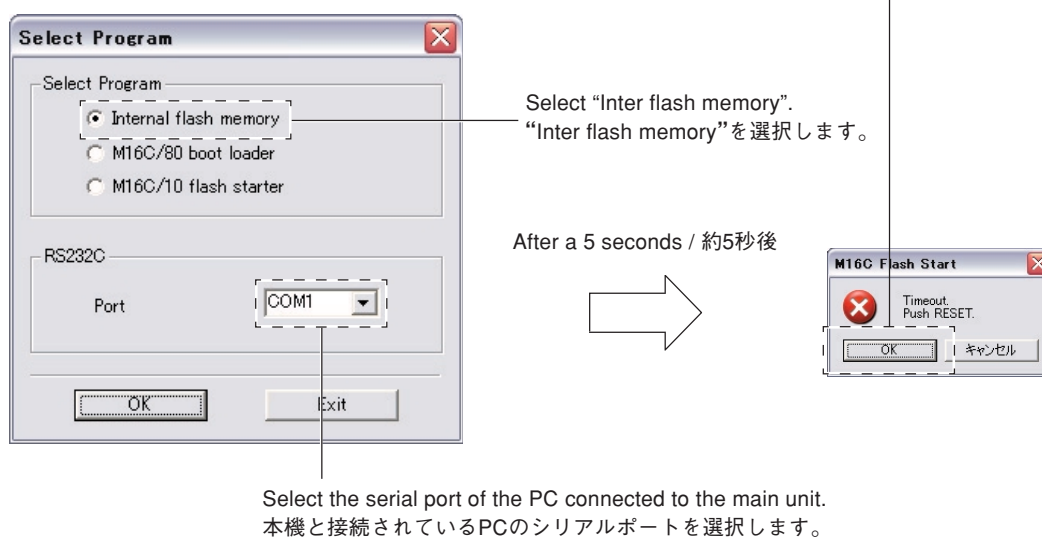


Fig. 2

11. Select "38400" for Baud rate and "15" for Program_intervals (ms). (Fig.3)
12. Click [OK]. (Fig.3)
11. Baud rate: "38400", Program_intervals(ms): "15"を選択します。(Fig. 3)
12. [OK]をクリックします。(Fig. 3)

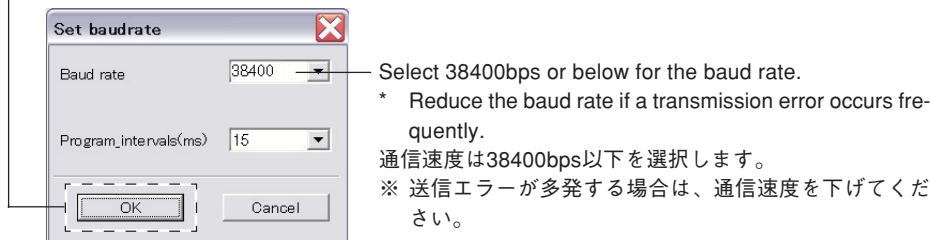
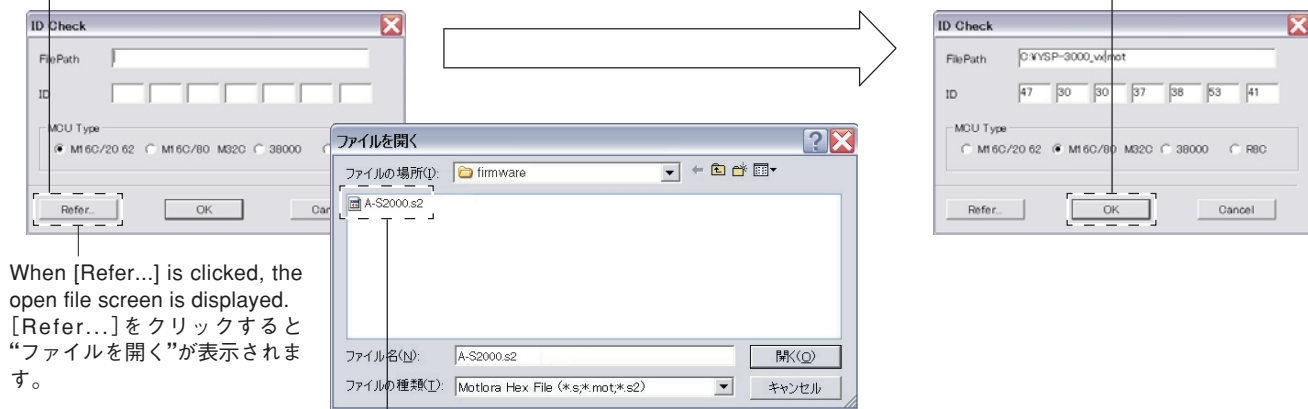


Fig. 3

13. "ID Check" is displayed. (Fig. 4)
 Click [Refer...], and select "A-S2000.s2". (Fig. 4)
 * The ID code and MCU type are loaded when the file is selected. (Fig. 4)

13. "ID Check"が表示されます。
 [Refer...]をクリックし、"A-S2000.s2"を選択します。(Fig. 4)
 ※ ID、およびMCU Typeは書き込みファイル選択時、自動的に取り込まれます。(Fig. 4)
 [OK]をクリックします。(Fig. 4)



When [Refer...] is clicked, the open file screen is displayed. [Refer...]をクリックすると“ファイルを開く”が表示されます。

Select the firmware "A-S2000.s2".
 ファームウェア“A-S2000.s2”を選択します。

Fig. 4

14. "M16C Flash Start" is displayed. (Fig. 5)
Click [E.P.R...], and "Erase OK?" is displayed. (Fig. 5)
Click [OK] and start writing. (Fig. 5)
 15. When writing is completed, "Program OK." is displayed. (Fig. 5)
Click [OK]. (Fig. 5)
 16. Set the "POWER ON/OFF" switch to the OFF position.
 17. Disconnect the power cable of this unit from the AC outlet.
 18. End "FlashSta. exe."
 19. Disconnect the RS232C cross cable, RS232C conversion adapter and flexible flat cable.
14. "M16C Flash Start"が表示されます。(Fig. 5)
[E. P. R...]をクリックすると、「Erase OK?」が表示されます。(Fig. 5)
[OK]をクリックし、書き込みを開始します。(Fig. 5)
 15. 書き込み完了後、「Program OK.」が表示されます。(Fig. 5)
[OK]をクリックします。(Fig. 5)
 16. "POWER ON/OFF"スイッチをOFFにします。
 17. 本機の電源コードをACコンセントから抜きます。
 18. "FlashSta.exe"を終了します。
 19. RS232Cクロスケーブル、RS232C変換アダプター、カード電線を取り外します。

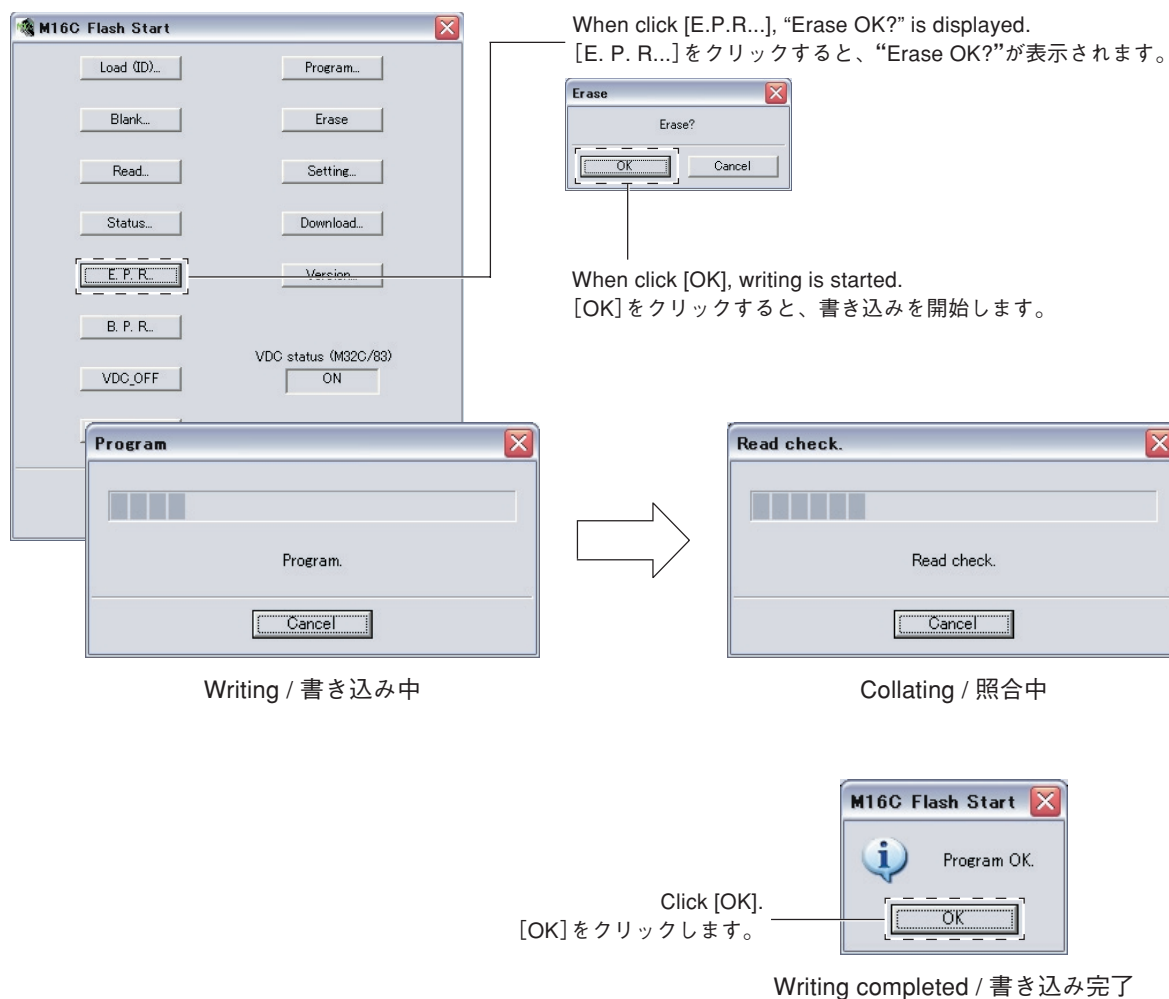


Fig. 5

● **Confirmation of Firmware Version**

Confirm that the firmware is updated successfully by checking the "Indication of Firmware Version" by the self-diagnostic function.
For more information, refer to "SELF-DIAGNOSTIC FUNCTION".

● **Indication of Firmware Version**

The firmware version of the microprocessor is indicated.

● **Operation procedures**

Turn the "BALANCE" and "TREBLE" knobs counterclockwise fully and then while pressing down the "AUDIO MUTE" switch, set the "POWER ON/OFF" switch to the ON position. (Fig. 6)

● **Indication of Firmware Version**

The INPUT selector LED indicates the firmware version in the binary system (BCD).

● **ファームウェアバージョンの確認**

ダイアグの“ファームウェアバージョンの表示”でファームウェアが正しく更新されたことを確認します。ダイアグの詳細は「ダイアグ(自己診断)」を参照してください。

● **ファームウェアバージョンの表示**

マイコンのファームウェアバージョンを表示します。

・ **操作方法**

“BALANCE”ノブおよび“TREBLE”ノブを左いっぱいに戻し、“AUDIO MUTE”スイッチを押し下げながら“POWER ON/OFF”スイッチをONにします。(Fig. 6)

・ **ファームウェアバージョンの表示**

INPUTセレクターLEDを使って、2進数(BCD)にて表します。(Fig. 6)

Example) when the firmware version is [V0035]
例) ファームウェアバージョンが [V0035] の場合

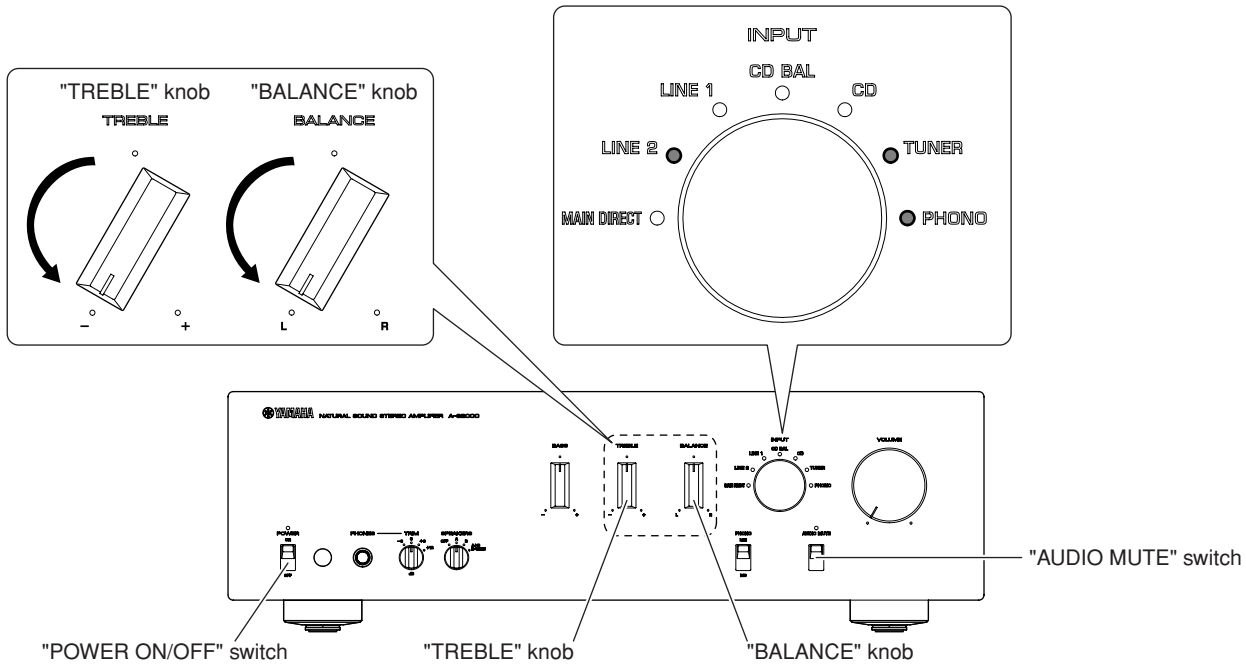


Fig. 6

● Factory Reset

Set back to the factory setting (INPUT: CD BAL).

1. Turn the "BALANCE" knob clockwise fully and then while pressing down the "AUDIO MUTE" switch, set the "POWER ON/OFF" switch to the ON position. (Fig. 7)
2. The INPUT selector LED "CD BAL" will light up and the normal operation will be restored. (Fig. 7)
3. Set the POWER ON/OFF switch to the OFF position to end.

● ファクトリーリセット

工場出荷時の設定 (INPUT: CD BAL) に戻します。

1. "BALANCE"ノブを右いっぱいに戻し、"AUDIO MUTE"スイッチを押し下げながら"POWER ON/OFF"スイッチをONにします。(Fig. 7)
2. INPUTセレクターLED"CD BAL"が点灯し、通常動作に戻ります。(Fig. 7)
3. "POWER ON/OFF"スイッチをOFFにして終了します。

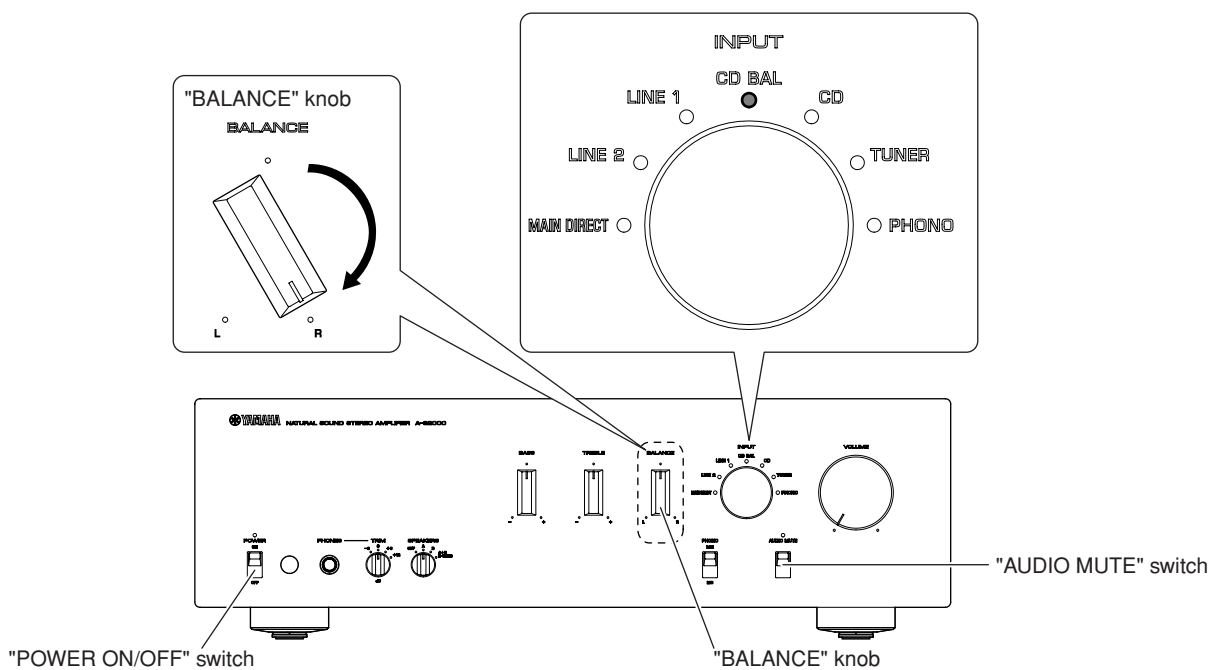


Fig. 7

■ SELF-DIAGNOSTIC FUNCTION / ダイアグ(自己診断機能)

● Protection Information Display

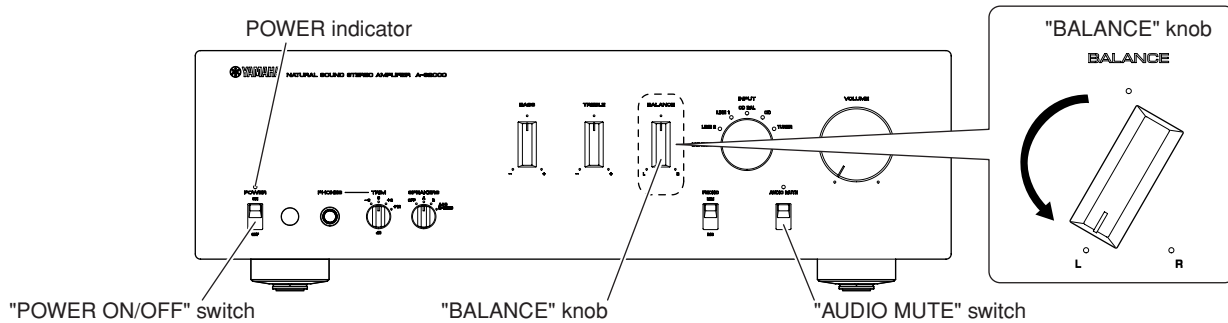
When the power to this unit is turned on and the power indicator is flashing, the normal operation is not available because the protection function is at work. In that case, the protection information can be displayed by following procedures. However, the power supply relay (RY1 of FUNCTION P.C.B.) does not turn on.

- **Operation procedures**
Turn the "BALANCE" knob counterclockwise fully and then while pressing down the "AUDIO MUTE" switch, set the "POWER ON/OFF" switch to the ON position.

● プロテクション情報の表示

本機に電源を投入してPOWERインジケーターが点滅表示している場合、プロテクションが動作しているため正常動作させることができません。このような場合、下記の操作方法によりプロテクション情報を表示することができます。ただし、電源リレー(FUNCTION P.C.B.のRY1)はオンしません。

- **操作方法**
"BALANCE"ノブを左いっぱいに戻し、"AUDIO MUTE"スイッチを押し下げながら"POWER ON/OFF"スイッチをONにします。



- **List of protection information**
The type of protection function is indicated by the flashing pattern of the POWER indicator.

- **プロテクション情報一覧**
POWERインジケーターの点滅パターンにより、プロテクションの種類を表示します。

Types of protection function / プロテクションの種類	POWER indicator flashing pattern / POWERインジケーターの点滅パターン	※: Lit / 点灯 ●: Off / 消灯
Normal (no protection function) / 正常(プロテクション無し)	Continuous	※
PS protection / 電源電圧プロテクション	Flashing 2 / 点滅 2 500mS Lit, 500mS Off, 500mS Lit, 1000mS Off, 500mS Lit, 500mS Off, 500mS Lit, 1000mS Off, 500mS Lit, 500mS Off, 500mS Lit	※
PS AMP protection 1/2 / アンプ電源プロテクション1/2	Flashing 3 / 点滅 3 500mS Lit, 500mS Off, 500mS Lit, 500mS Off, 500mS Lit, 1000mS Off, 500mS Lit, 500mS Off, 500mS Lit, 500mS Off, 500mS Lit, 500mS Off, 500mS Lit	※
AMP DC protection L/R ch / アンプDC電圧 プロテクションL/Rch	Flashing 4 / 点滅 4 500mS Lit, 500mS Off, 500mS Lit, 500mS Off, 500mS Lit, 500mS Off, 500mS Lit, 500mS Off, 1000mS Off, 500mS Lit, 500mS Off, 500mS Lit, 500mS Off, 500mS Lit	※
HP DC protection L/R ch / ヘッドフォンDC電圧 プロテクションL/Rch	Flashing 5 / 点滅 5 500mS Lit, 500mS Off, 500mS Lit, 500mS Off, 500mS Lit, 500mS Off, 500mS Lit, 500mS Off, 500mS Lit, 500mS Off, 1000mS Off, 500mS Lit, 500mS Off, 500mS Lit	※
I protection L/R ch / 過電流プロテクションL/Rch	Flashing 6 / 点滅 6 500mS Lit, 500mS Off, 500mS Lit, 500mS Off, 500mS Lit, 500mS Off, 500mS Lit, 500mS Off, 500mS Lit, 500mS Off, 500mS Lit, 500mS Off, 500mS Lit, 1000mS Off	※
TMP protection L/R ch / 温度プロテクションL/Rch	Flashing 7 / 点滅 7 500mS Lit, 500mS Off, 500mS Lit, 500mS Off, 500mS Lit, 500mS Off, 500mS Lit, 500mS Off, 500mS Lit, 500mS Off, 500mS Lit, 500mS Off, 500mS Lit, 500mS Off, 500mS Lit	※

A-S2000

● Details of Protection Information

- PS (Power Supply) protection**
Cause : The voltage in the power supply section is abnormal.
Normal value : 0.804 to 1.604V
Detection port : PRV (FRONT P.C.B. 40 pin of microprocessor IC502)
Detected at : CB21, CB22 and CB23 of power transformer, +18V, +12C of FUNCTION P.C.B., MC ±20V, MM ±25V, LINE1 ±25V, LINE2 ±25V, VOL1 ±12V and VOL2 ±12V of FRONT P.C.B.
- PS AMP source protection 1/2**
Cause : Abnormal voltage of amplifier power source
Normal value : LOW (0V)
Detection port : PSVA1 (FRONT P.C.B. 48pin of microprocessor IC502)
 PSVA2 (FRONT P.C.B. 47 pin of microprocessor IC502)
Detected at : PSVA1 (CB24 and CB26 of power transformer)
 PSVA2 (±B1, ±B2, ±B3 and ±B4 of MAIN P.C.B.)
- Amplifier DC voltage protection L/Rch**
Cause : Abnormal DC voltage of amplifier output L/R
Normal value : 0.332 to 1.028V
Detection port : PRDL (FRONT P.C.B. 3 pin of microprocessor IC502)
 PRDR (FRONT P.C.B. 2 pin of microprocessor IC502)
Detected at : PRDL (Amplifier output Lch of MAIN P.C.B.)
 PRDR (Amplifier output Rch of MAIN P.C.B.)
- Headphone DC voltage protection L/Rch**
Cause : Abnormal DC voltage of headphone output L/R
Normal value : 0.229 to 0.635V
Detection port : HPPRDL (FRONT P.C.B. 62 pin of microprocessor IC502)
 HPPRDR (FRONT P.C.B. 63 pin of microprocessor IC502)
Detected at : PRDL (Headphone amplifier output Lch of MAIN P.C.B.)
 PRDR (Headphone amplifier output Rch of MAIN P.C.B.)
- I protection L/Rch**
Cause : Excess current flow into amplifier
Normal value : LOW (0V)
Detection port : PRIL (FRONT P.C.B. 21 pin of microprocessor IC502)
 PRIR (FRONT P.C.B. 20 pin of microprocessor IC502)
Detected at : PRIL (Amplifier output Lch of MAIN P.C.B.)
 PRIR (Amplifier output Rch of MAIN P.C.B.)

● プロテクション情報の詳細

- 電源電圧プロテクション**
原因 : 電源部の電圧が異常。
正常値 : 0.804~1.604V
検出ポート : PRV (FRONT P.C.B. マイコン IC502の40ピン)
検出先 : 電源トランスのCB21、CB22、CB23、FUNCTION P.C.B.の+18V、+12C、FRONT P.C.B.のMC±20V、MM±25V、LINE1±25V、LINE2±25V、VOL1±12V、VOL2±12V
- アンプ電源プロテクション1/2**
原因 : アンプ部電源の電圧が異常。
正常値 : LOW (0V)
検出ポート : PSVA1 (FRONT P.C.B. : マイコン IC502の48ピン)
 PSVA2 (FRONT P.C.B. : マイコン IC502の47ピン)
検出先 : PSVA1 (電源トランスのCB24、CB26)
 PSVA2 (MAIN P.C.B.の±B1、±B2、±B3、±B4)
- アンプDC電圧プロテクションL/Rch**
原因 : アンプ出力L/RのDC電圧が異常。
正常値 : 0.332~1.028V
検出ポート : PRDL (FRONT P.C.B. : マイコン IC502の3ピン)
 PRDR (FRONT P.C.B. : マイコン IC502の2ピン)
検出先 : PRDL (MAIN P.C.B.のアンプ出力Lch)
 PRDR (MAIN P.C.B.のアンプ出力Rch)
- ヘッドフォンDC電圧プロテクションL/Rch**
原因 : ヘッドフォン出力L/RのDC電圧が異常。
正常値 : 0.229~0.635V
検出ポート : HPPRDL (FRONT P.C.B. : マイコン IC502の62ピン)
 HPPRDR (FRONT P.C.B. : マイコン IC502の63ピン)
検出先 : PRDL (MAIN P.C.B.のヘッドフォンアンプ出力Lch)
 PRDR (MAIN P.C.B.のヘッドフォンアンプ出力Rch)
- 過電流プロテクションL/Rch**
原因 : アンプ部に過電流が流れた。
正常値 : LOW (0V)
検出ポート : PRIL (FRONT P.C.B. : マイコン IC502の21ピン)
 PRIR (FRONT P.C.B. : マイコン IC502の20ピン)
検出先 : PRIL (MAIN P.C.B.のアンプ出力Lch)
 PRIR (MAIN P.C.B.のアンプ出力Rch)

- TMP protection L/Rch**
Cause : Abnormal temperature of heat sink
Normal value : 0.200 to 1.550V
Detection port : THML (FRONT P.C.B. 1 pin of microprocessor IC502)
 THMR (FRONT P.C.B. 64 pin of microprocessor IC502)
Detected at : PRDL (Heat sink temperature detection Lch IC202 of MAIN P.C.B.)
 PRDR (Heat sink temperature detection Rch IC202 of MAIN P.C.B.)

- 温度プロテクションL/Rch**
原因 : ヒートシンクの温度が異常。
正常値 : 0.200~1.550V
検出ポート : THML (FRONT P.C.B. マイコン IC502の1ピン)
 THMR (FRONT P.C.B. : マイコン IC502の64ピン)
検出先 : PRDL (MAIN P.C.B.のヒートシンク温度検出Lch IC202)
 PRDR (MAIN P.C.B.のヒートシンク温度検出Rch IC102)

● Starting in the Protection Cancel mode

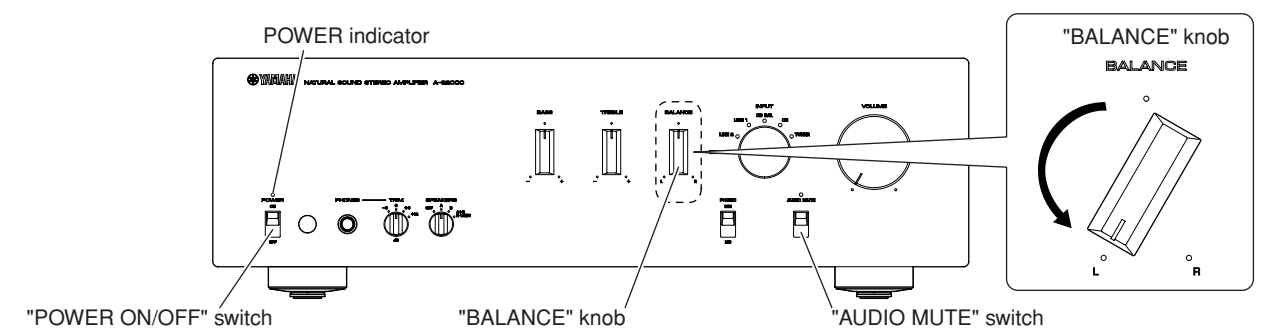
CAUTION!

- If this product is used with a failure un-repaired and the protection function disabled, the protection function does not work even in a dangerous state, possibly resulting further in damage. Use special care when using this mode.
- When the protection function works due to an I protection L/Rch, it is not possible to start this unit with the protection function cancelled.

If the protection function works and causes hindrance to trouble shoot, it will be possible to start this unit in the protection cancel mode by following procedures.

● Operation procedures

Turn the "BALANCE" knob counterclockwise fully and then while pressing down the "AUDIO MUTE" switch, set the "POWER ON/OFF" switch to the ON position. At this time, keep pressing down the "AUDIO MUTE" switch for 3 seconds or longer. The POWER indicator lights up and the power supply relay (RY1 of FUNCTION P.C.B.) turns on.



● プロテクション解除モードでの起動

注意!

- プロテクションを解除した状態で起動する場合、危険な状態でもプロテクションが動作しないため、故障箇所を修理しないまま起動させると、機器を破壊することがあります。このモードを使用する場合には、十分注意してください。
- 過電流プロテクションL/Rchでプロテクションが動作した場合、プロテクションを解除した状態では起動することができません。

プロテクションが動作することにより、故障箇所の診断に支障をきたすような場合は、次の方法によりプロテクションを解除した状態で本機を起動させることができます。

● 操作方法

"BALANCE"ノブを左いっぱいに戻し、"AUDIO MUTE"スイッチを押し下げながら"POWER ON/OFF"スイッチをONにします。このとき、"AUDIO MUTE"スイッチを3秒以上押し下げ続けます。POWERインジケータが点灯し、電源リレー (FUNCTION P.C.B.のRY1) がオンします。

● Version Information

The firmware version of the microprocessor is indicated.

● Operation procedures

Turn the "BALANCE" and "TREBLE" knobs counterclockwise fully and then while pressing down the "AUDIO MUTE" switch, set the "POWER ON/OFF" switch to the ON position.

● Indication of Firmware Version

The INPUT selector LED indicates the firmware version in the binary system (BCD).

● バージョン情報

マイコンのファームウェアバージョンを表示します。

● 操作方法

"BALANCE"ノブおよび"TREBLE"ノブを左いっぱいに戻し、"AUDIO MUTE"スイッチを押し下げながら"POWER ON/OFF"スイッチをONにします。

● ファームウェアバージョンの表示

INPUTセレクターLEDを使って、2進数(BCD)にて表します。

● Factory Reset

Set back to the factory setting (INPUT: CD BAL).

● Operation procedures

Turn the "BALANCE" knob clockwise fully and then while pressing down the "AUDIO MUTE" switch, set the "POWER ON/OFF" switch to the ON position.

The INPUT selector LED "CD BAL" will light up and the normal operation will be restored.

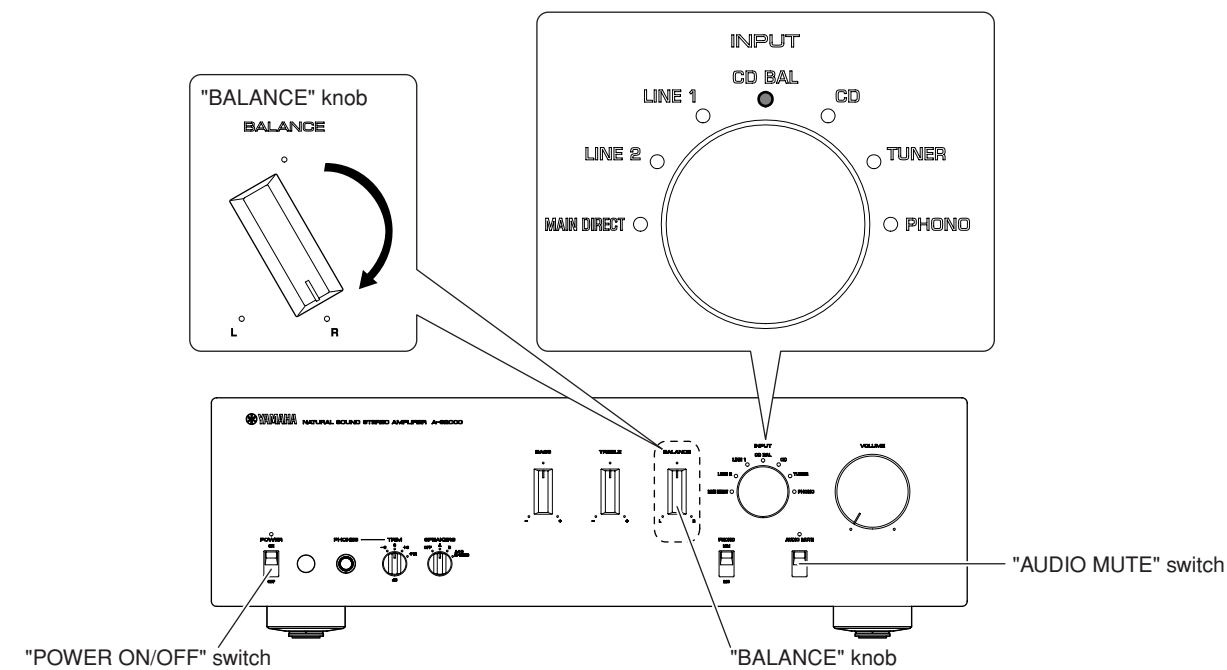
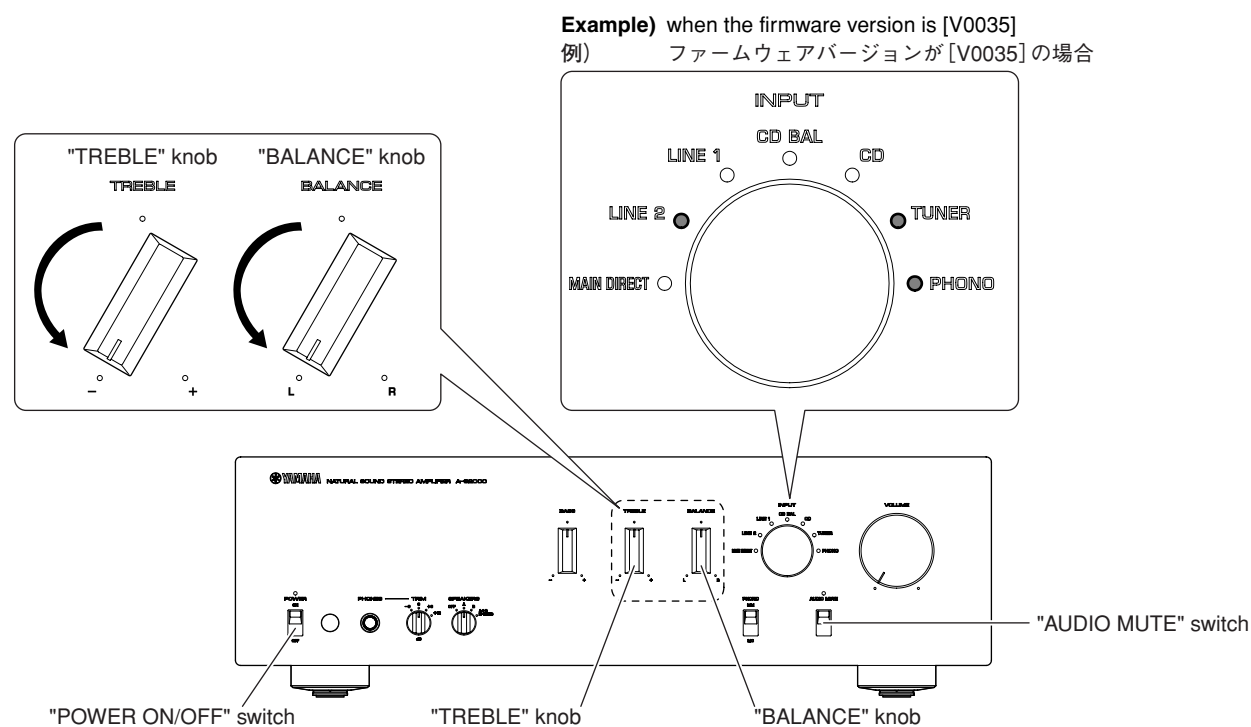
Set the POWER ON/OFF switch to the OFF position to end.

● ファクトリーリセット

工場出荷時の設定(INPUT: CD BAL)に戻します。

● 操作方法

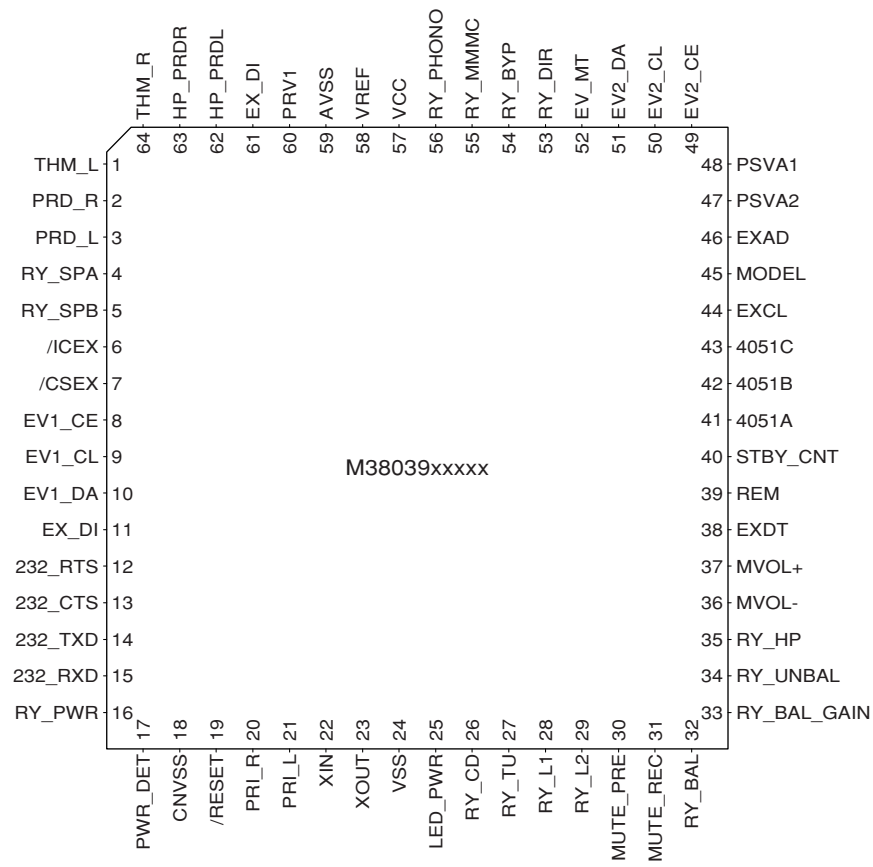
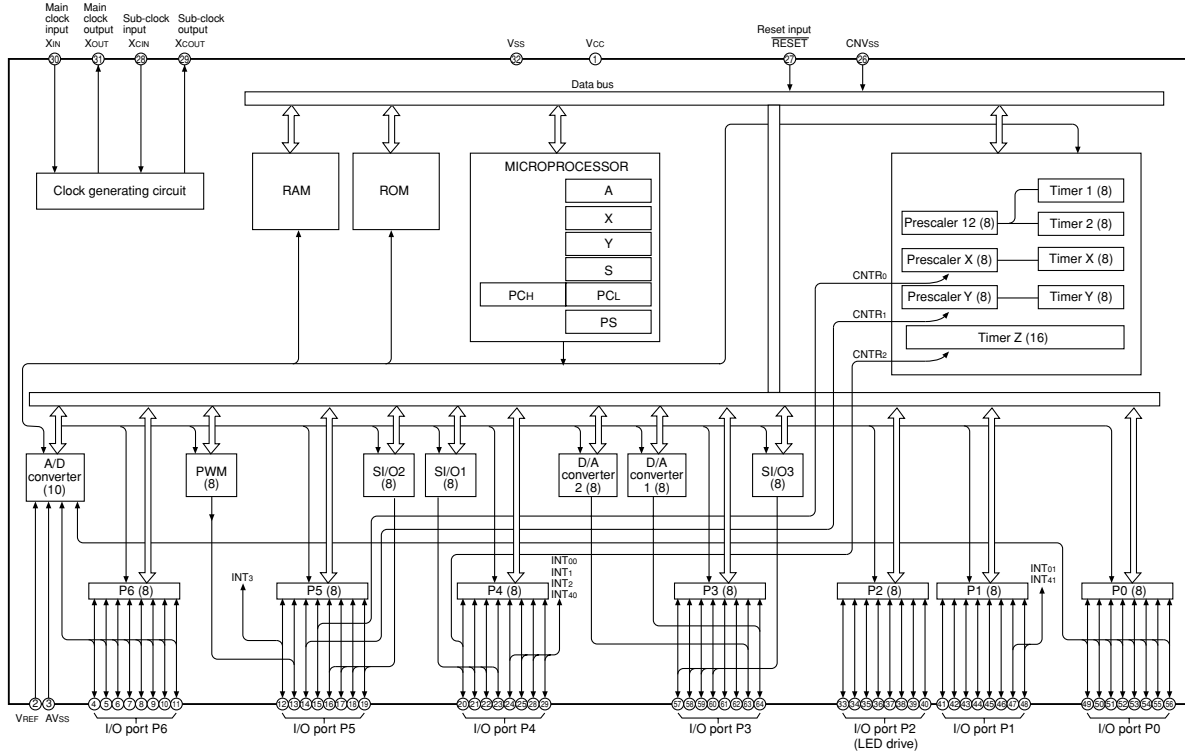
"BALANCE"ノブを右いっぱいに戻し、"AUDIO MUTE"スイッチを押し下げながら"POWER ON/OFF"スイッチをONにします。INPUTセレクターLED"CD BAL"が点灯し、通常動作に戻ります。"POWER ON/OFF"スイッチをOFFにして終了します。



Input selector LED / INPUTセレクターLED							Firmware version / ファームウェアバージョン
Binary number (BCD) [Lit: 1, Off: 0] / 2進数 (BCD) [点灯: 1、消灯: 0]							Decimal number / 10進数
MAIN DIRECT (2 ⁵ = 64)	LINE 2 (2 ⁵ = 32)	LINE 1 (2 ⁴ = 16)	CD BAL (2 ³ = 8)	CD (2 ² = 4)	TUNER (2 ¹ = 2)	PHONO (2 ⁰ = 1)	
0	1	0	0	0	1	0	V0034 (32 + 2 = 34)
0	1	0	0	0	1	1	V0035 (32 + 2 + 1 = 35)
0	1	0	0	1	0	0	V0036 (32 + 4 = 36)
0	1	0	0	1	0	1	V0037 (32 + 4 + 1 = 37)
0	1	0	0	1	1	0	V0038 (32 + 4 + 2 = 38)
0	1	0	0	1	1	1	V0039 (32 + 4 + 2 + 1 = 39)
0	1	0	1	0	0	0	V0040 (32 + 8 = 40)
							⋮
							⋮
							⋮

IC DATA

IC502: M38039xxxxx (FRONT P.C.B.)
 Single chip 8-bit microprocessor



A-S2000

Pin No.	Port Name	Function Name (P.C.B.)	I/O	Detail of Function
1	P6-2/AN2	THM_L	AD	Lch heat sink temperature detect [Pull-up]
2	P6-1/AN1	PRD_R	AD	Lch power amp DC protect AD value taken in
3	P6-0/AN0	PRD_L	AD	Rch power amp DC protect AD value taken in
4	P5-7/INT3	RY_SPA	O	Speaker A relay control
5	P5-6/PWM	RY_SPB	O	Speaker B relay control
6	P5-5/CNTR1	/ICEX	O	Extend IC initial clear, so that this port becomes Low when resetting / Hi / [Pull-up]
7	P5-4/CNTR0	/CSEX	O	Chip select for extend IC / LC709004A / Max 2MHz when using VDD=4.5 to 6V
8	P5-3/SRDY2	EV1_CE	O	Chip enable for VOLUME IC
9	P5-2/SCLK2	EV1_CL	O	Clock for VOLUME IC, clock for extend IC
10	P5-1/SOUT2	EV1_DA	O	Data out for VOLUME IC
11	P5-0/SIN2	EX_DI	O	
12	P4-7/SRDY1/CNTR2 SRDY1	232_RTS	O	RS-232C asynchronous communication RTS output Busy for comet electronic lighter
13	P4-6/SCLK1 SCLK1	232_CTS	I	RS-232C asynchronous communication CTS input CLK for comet electronic lighter
14	P4-5/TXD1	232_TXD	SO	RS-232C asynchronous communication data output, set to boot mode when reset is cancelled with settings of P4-5: H and CNVSS: H / [Pull-up] Data output for comet electric lighter
15	P4-4/RXD1	232_RXD	SI	RS-232C asynchronous communication data input Data input for comet electronic lighter
16	P4-3/INT2	RY_PWR	O	Power relay control
17	P4-2/INT1	PWR_DET	IRQ	Power detect, Hi at AC ON / [Pull-up]
18	CNVSS	CNVSS	MCU	Normal operation / Write mode select, P4-6: H, set to Boot mode with settings of P4-5: H and CNVSS: H / [4.7k pull-down]
19	/RESET	/RESET	MCU	[Pull-up]
20	P4-1/INT00/Xcin	PRI_R	IRQ	Rch power AMP I protect AD value taken in
21	P4-0/INT40/Xcout	PRI_L	IRQ	Lch power AMP I protect AD value taken in
22	XIN	XIN	MCU	
23	XOUT	XOUT	MCU	
24	VSS	VSS	MCU	
25	P2-7/(LED7)	LED_PWR	O	Control POWER LED indicator, so that this port becomes Low when resetting / [Pull-down]
26	P2-6/(LED6)	RY_CD	O	Input CD select relay control
27	P2-5/(LED5)	RY_TU	O	Input TUNER select relay control
28	P2-4/(LED4)	RY_L1	O	Input LINE1 select relay control
29	P2-3/(LED3)	RY_L2	O	Input LINE2 select relay control
30	P2-2/(LED2)	MUTE_PRE	O	PREOUT MUTE control, Hi: Mute, Low: Normal operating when POWER ON/OFF and when INPUT selected
31	P2-1/(LED1)	MUTE_REC	O	REC OUT MUTE control, Hi: Mute, Low: Normal operating when POWER ON/OFF and when INPUT selected control
32	P2-0/(LED0)	RY_BAL	O	BALANCE select relay control
33	P1-7	RY_BAL_GAIN	O	BALANCE GAIN control relay
34	P1-6	RY_UNBAL	O	Input BALANCE select (for REC OUT) relay control, linked with RY_BAL
35	P1-5	RY_HP	O	HP relay control
36	P1-4	MVOL-	O	Motor driver IC control
37	P1-3	MVOL+	O	Motor driver IC control
38	P1-2	EXDT	O	Data out for extend IC / LC709004A / Max 2MHz when using VDD=4.5 to 6V
39	P1-1/INT01	REM	IRQ	Remote pulse in
40	P1-0/INT41	STBY_CNT	O	+5SBY control, when protection function at work, when in stand-by mode / Low fix when normal operation
41	P0-7/AN15	4051A	O	AD MUX select
42	P0-6/AN14	4051B	O	AD MUX select
43	P0-5/AN13	4051C	O	AD MUX select
44	P0-4/AN12	EXCL	O	Clock for extant IC

Pin No.	Port Name	Function Name (P.C.B.)	I/O	Detail of Function
45	P0-3/AN11	MODEL	AD	MODEL discrimination, so that this port becomes Low when resetting / Hi / [Pull-down]
46	P0-2/AN10	EXAD	AD	COM input of AD MUX
47	P0-1P/AN9	PSVA2	O	Power amp power supply protection_1 (L)
48	P0-0/AN8	PSVA1	O	Power amp power supply protection_2 (R)
49	P3-7/SRDY3	EV2_CE	O	Chip enable for VOLUME IC
50	P3-6/SCLK3	EV2_CL	O	Clock for VOLUME IC
51	P3-5/TXD3	EV2_DA	O	Data out for VOLUME IC
52	P3-4/RXD3	EV_MT	O	Mute for VOLUME IC 1, 2
53	P3-3 (open drain)	RY_DIR	O	Select main direct or other / [Pull-up]
54	P3-2 (open drain)	RY_BYP	O	Hi: Tone bypass, Low: Through tone circuit / [Pull-up]
55	P3-1/DA2	RY_MMMC	O	Control relay for MM/MC
56	P3-0/DA1	RY_PHONO	DA	Input PHONO select relay control
57	VCC	VCC	MCU	
58	VREF	VREF	MCU	
59	AVSS	AVSS	MCU	
60	P6-7/AN7	PRV1	AD	Power amp DC protect detect
61	P6-6/AN6	EX_DI	SI	Data in for extend IC / LC709004A / Max 2MHz when using VDD=4.5 to 6V
62	P6-5/AN5	HP_PRDL	AD	Head phone DC protect detect
63	P6-4/AN4	HP_PRDR	AD	Head phone DC protect detect
64	P6-3/AN3	THM_R	AD	Detect thermometer IC / [Pull-up]

IC504: LC709004A (FRONT P.C.B.)

Serial parameter extension

Pin No.	Port Name	Function Name (P.C.B.)	I/O	Detail of Function
24	P00	LED_CD	O	FUNCTION LED CD
23	P01	LED_TU	O	FUNCTION LED TUNER
22	P02	LED_L1	O	FUNCTION LED LINE1
21	P03	LED_L2	O	FUNCTION LED LINE2
20	P04	LED_BAL	O	FUNCTION LED BALANCE
19	P05	LED_PHO	O	FUNCTION LED PHONO
18	P06	LED_MDIR	O	FUNCTION LED MAIN_DIRECT
17	P07	LED_MT	O	LED MUTE
16	VDDP1	VDDP1	O	
15	P10	SW_TRE	O	Treble control
14	P11	SW_BAS	O	Bass control
13	P12	0	O	Initial clear extended IC
12	P13	0	I	–
11	P14	I_HP	I	Detect head phone insert, H: HP non inserted / L: HP inserted
10	P15	I_BALGAIN	I	Balance gain select SW
9	P16	I_MT	I	Detect laver SW for MUTE
8	P17	I_MMMC	I	Detect laver MMMC, Hi: MC / Low: MM
7	VSS	VSS		
6	RES#	RES		
5	VDD	VDD		
4	CS#	CS		
3	CLK#	CLK		
2	DIN	DIN		
1	DOUT	DOUT		

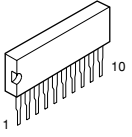
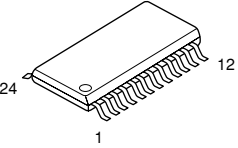
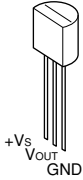
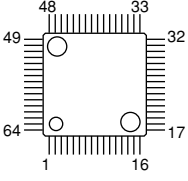
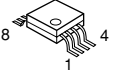
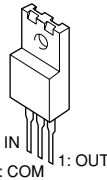
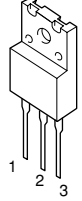
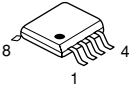
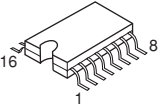
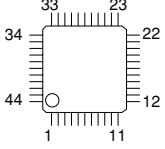
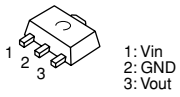
IC501: TC74HC4051AFEL (FRONT P.C.B.)

8-channel analog multiplexer/demultiplexer

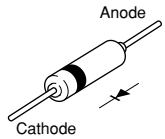
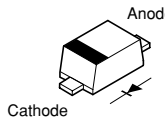
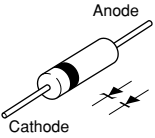
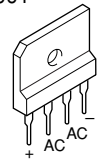
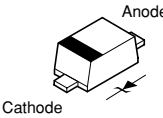
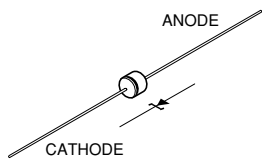
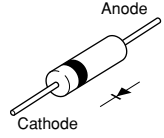

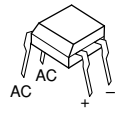
Pin No.	Port Name	Function Name (P.C.B.)	I/O	Detail of Function
16	VCC	+5STBY	O	
15	2	SP_AB	I	SP_AB rotary SW
14	1	HPTRIM	I	HP_TRIM rotary SW
13	0	I_CNTR	I	TREBLE, BASS, L/R BALANCE reference of center TAP
12	3	I_LRBAL	I	LR_BALANCE volume AD
11	A	4051A	I	
10	B	4051B	I	
9	C	4051C	I	
8	GND	MG	I	
7	VEE	MG		
6	INH	MG		
5	5	I_BAS		BASS volume AD
4	7	I_TRE		TREBLE volume AD
3	COM	EXAD		COM out
2	6	I_ISEL		Function selector rotary SW AD
1	4	I_VOL		MAIN VOLUME AD

PIN CONNECTION DIAGRAMS

ICs

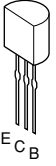
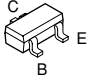
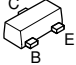
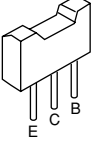
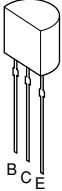

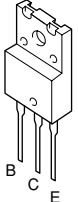
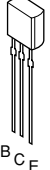
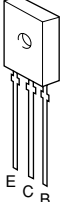
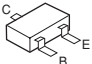
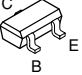
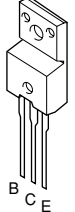
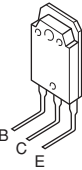
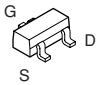
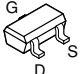
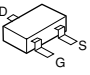
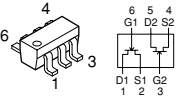
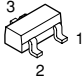
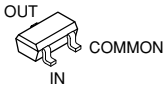
<p>LB1641</p> 	<p>LC709004A-TLM-E</p> 	<p>LM61CIZ</p> 	<p>M38039xxxxx</p> 
<p>NJM2068MD-TE2</p> 	<p>NJM7812FA</p> 	<p>NJM7912FA</p>  <p>1: COMMON 2: INPUT 3: OUTPUT</p>	<p>OP275GSR</p> 
<p>TC74HC4051AFEL</p> 	<p>TC94A81UG</p> 	<p>RH5RE58AA-T1-FA</p> 	

Diodes

<p>1N4002S 1SS244</p> 	<p>1SS355 1SS380</p> 	<p>1T2</p> 	<p>D6SBN20 D15XB20-7001</p> 
<p>MA8024 2.4V MA8091-L 8.8V MA8200-M 20.0V MA8030-L 2.9V MA8100-H 10.3V MA8240-H 25.0V MA8051-L 5.0V MA8100-M 10.0V MA8051-M 5.1V MA8120 12.0V MA8056 5.6V MA8120-L 11.7V MA8062-L 6.0V MA8120-M 12.0V MA8062-M 6.2V MA8130-M 13.0V</p> 			<p>HZS6C1 6.0V</p> 
<p>RB441Q-40</p> 	<p>RLS245</p> 	<p>S1NB60 1.0A 600V</p> 	

A-S2000

• Transistors

<p>2SA970 2SC2240 2SC2878</p> 	<p>2SA1036K 2SD1938F 2SA1312-GR,BL</p> 	<p>2SA1037K</p> 	<p>2SA1708 2SC4488</p> 	<p>2SA1145 2SC2705</p> 
<p>2SA2168 2SC5291</p> 	<p>2SA2180 ST 2SC6081 ST</p> 	<p>2SC1740S</p> 	<p>2SC1846 S</p> 	<p>2SC2412K</p> 
<p>2SC3324-GR,BL</p> 	<p>2SC3852</p> 	<p>2SC6011</p> 	<p>2SK208-Y</p> 	<p>2SK209</p> 
<p>5HP01C-TB-E</p> 	<p>CPH6901-TL-E</p> 	<p>DTA144EKA DTC114EKA DTC144EKA</p>  <p>1: GND 2: IN 3: OUT</p>	<p>KRA104S-RTK KRC104S-RTK</p> 	

A-S2000

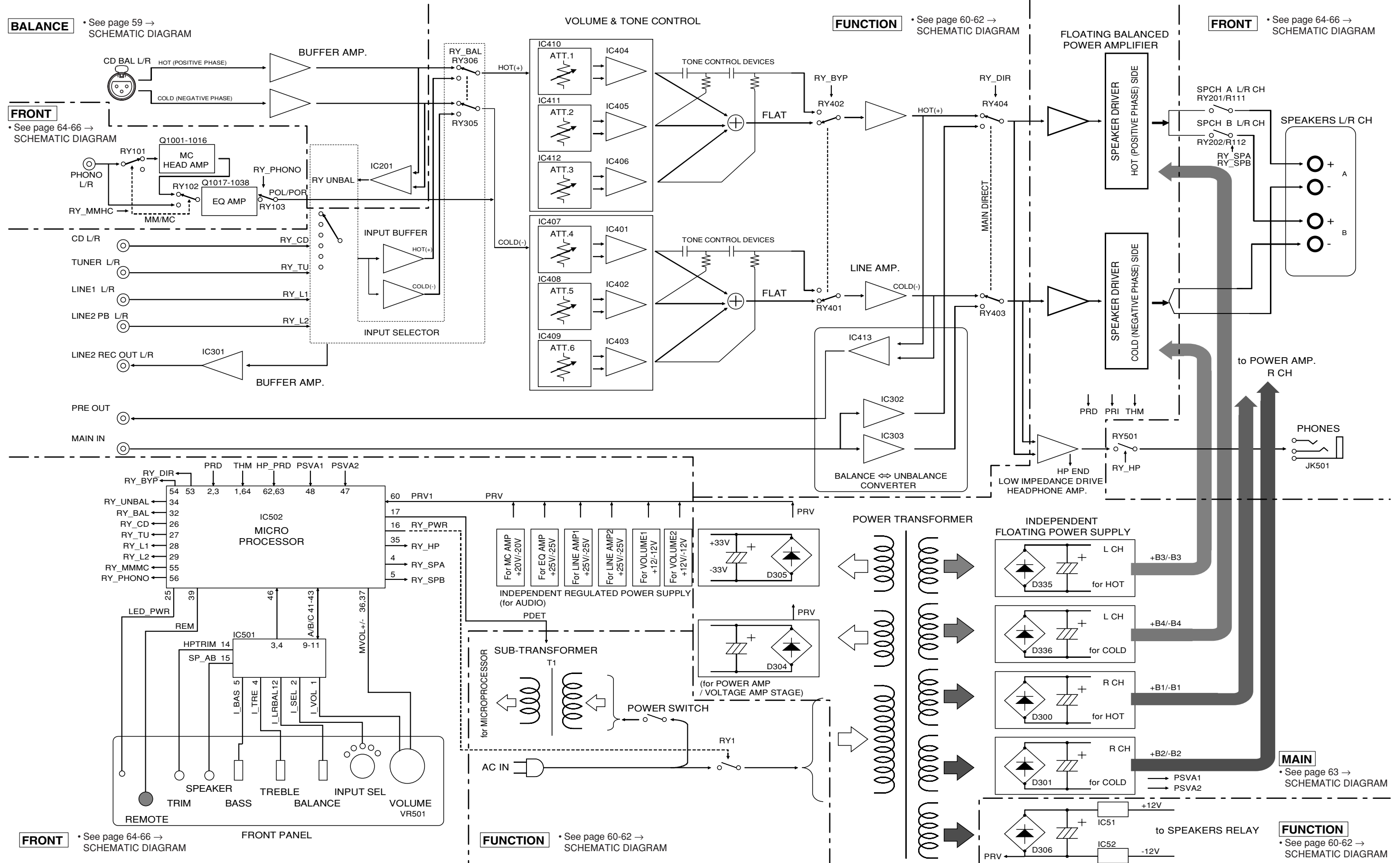
BLOCK DIAGRAM

BALANCE • See page 59 → SCHEMATIC DIAGRAM

FRONT • See page 64-66 → SCHEMATIC DIAGRAM

FUNCTION • See page 60-62 → SCHEMATIC DIAGRAM

FRONT • See page 64-66 → SCHEMATIC DIAGRAM



FRONT • See page 64-66 → SCHEMATIC DIAGRAM

FUNCTION • See page 60-62 → SCHEMATIC DIAGRAM

MAIN • See page 63 → SCHEMATIC DIAGRAM

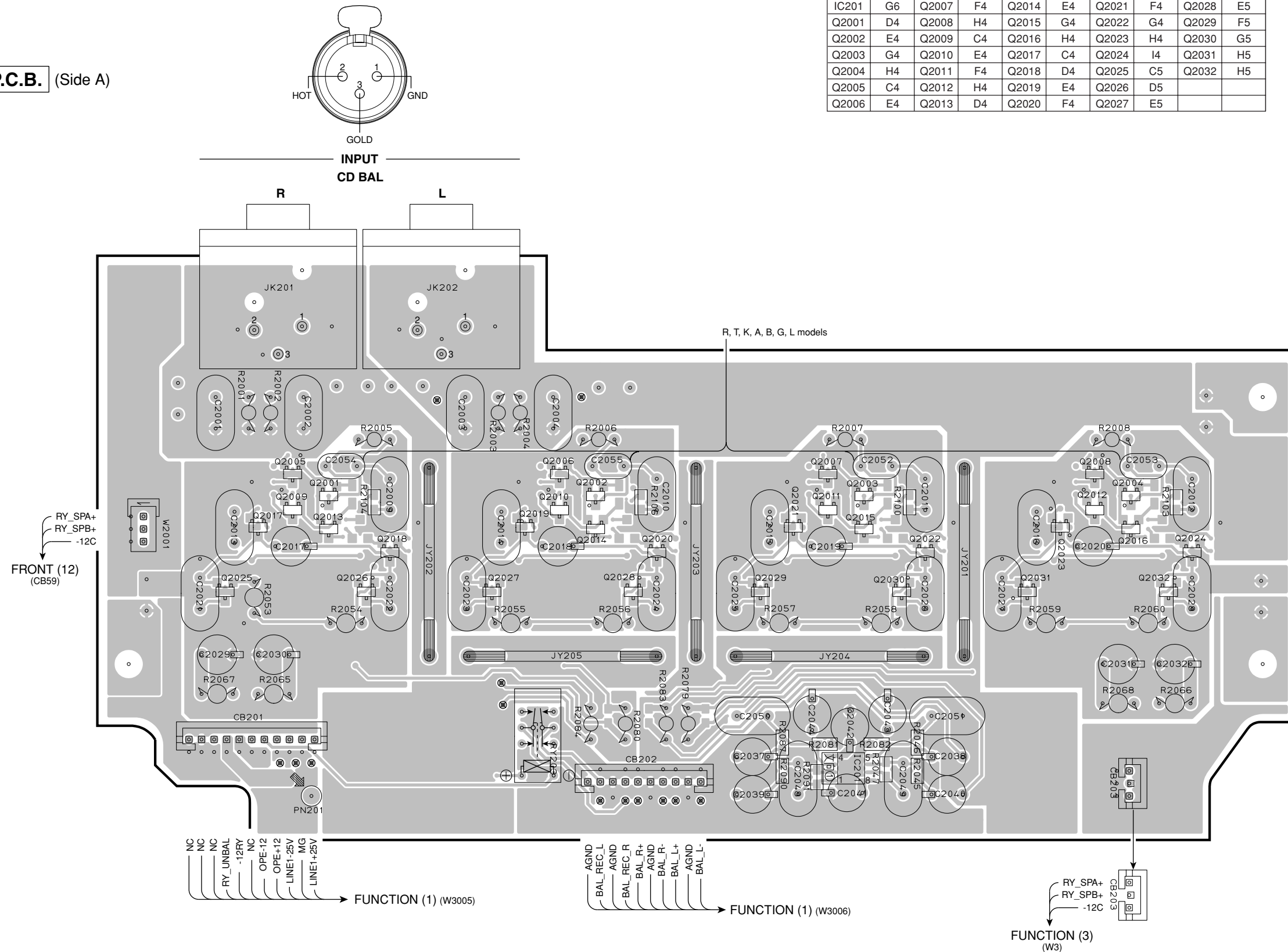
FUNCTION • See page 60-62 → SCHEMATIC DIAGRAM

PRINTED CIRCUIT BOARDS

Semiconductor Location

Ref no.	Location	Ref no.	Location	Ref no.	Location	Ref no.	Location	Ref no.	Location
IC201	G6	Q2007	F4	Q2014	E4	Q2021	F4	Q2028	E5
Q2001	D4	Q2008	H4	Q2015	G4	Q2022	G4	Q2029	F5
Q2002	E4	Q2009	C4	Q2016	H4	Q2023	H4	Q2030	G5
Q2003	G4	Q2010	E4	Q2017	C4	Q2024	I4	Q2031	H5
Q2004	H4	Q2011	F4	Q2018	D4	Q2025	C5	Q2032	H5
Q2005	C4	Q2012	H4	Q2019	E4	Q2026	D5		
Q2006	E4	Q2013	D4	Q2020	F4	Q2027	E5		

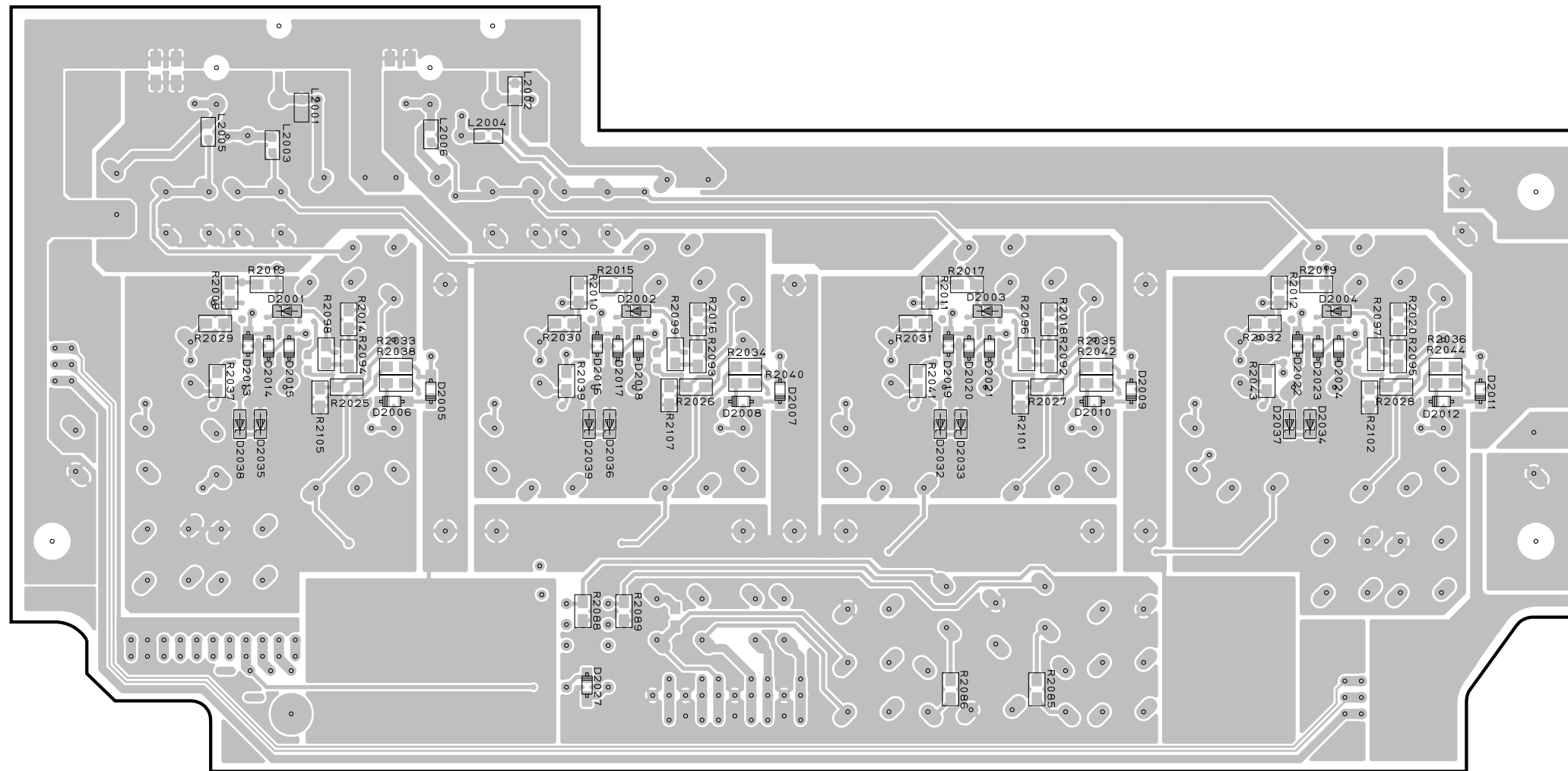
BALANCE P.C.B. (Side A)



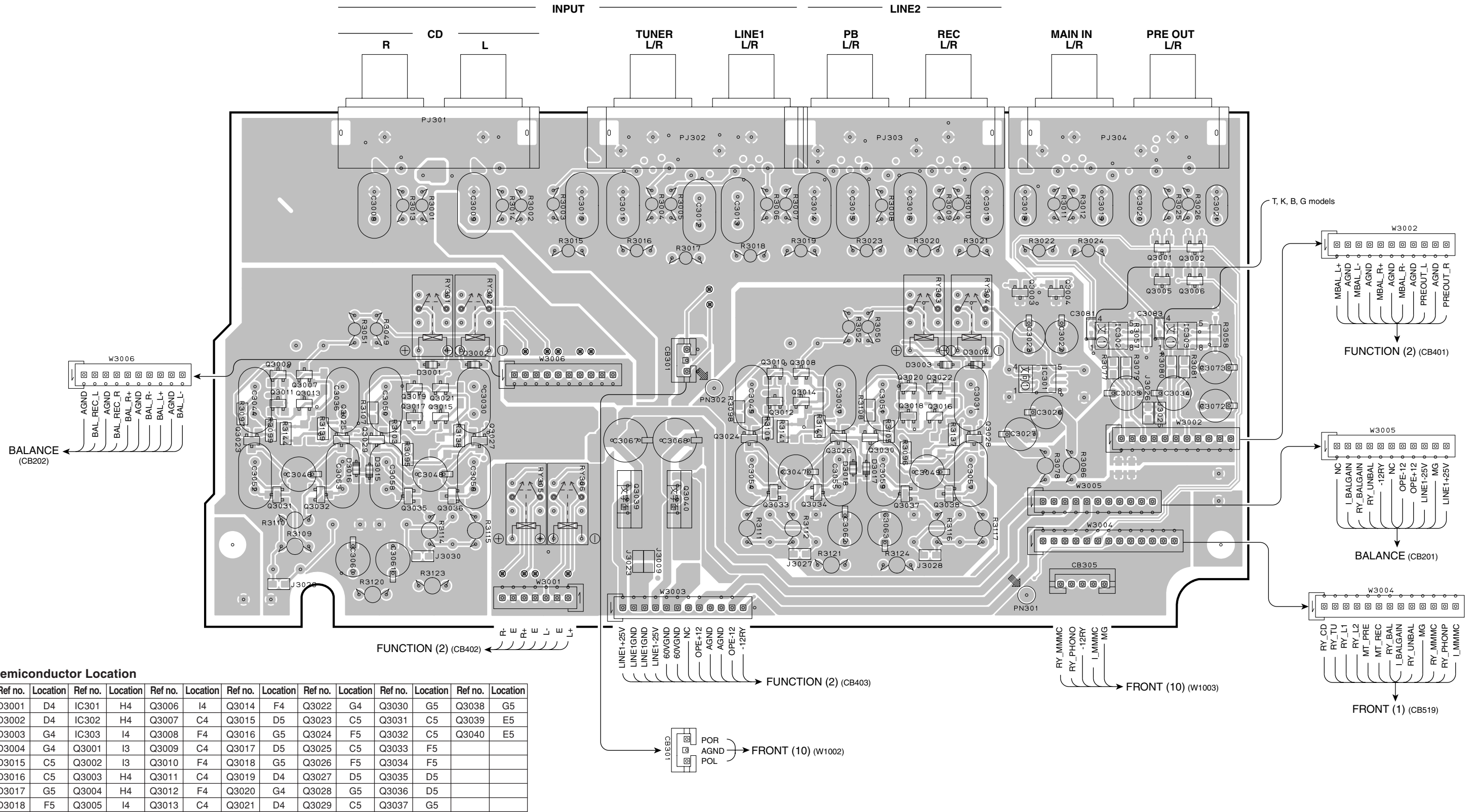
BALANCE P.C.B. (Side B)

• **Semiconductor Location**

Ref no.	Location	Ref no.	Location
D2019	F4	D2033	F5
D2020	F4	D2034	H5
D2021	G4	D2035	C5
D2022	H4	D2036	E5
D2023	H4	D2037	H5
D2024	H4	D2038	C5
D2027	E6	D2039	E5
D2032	F5		



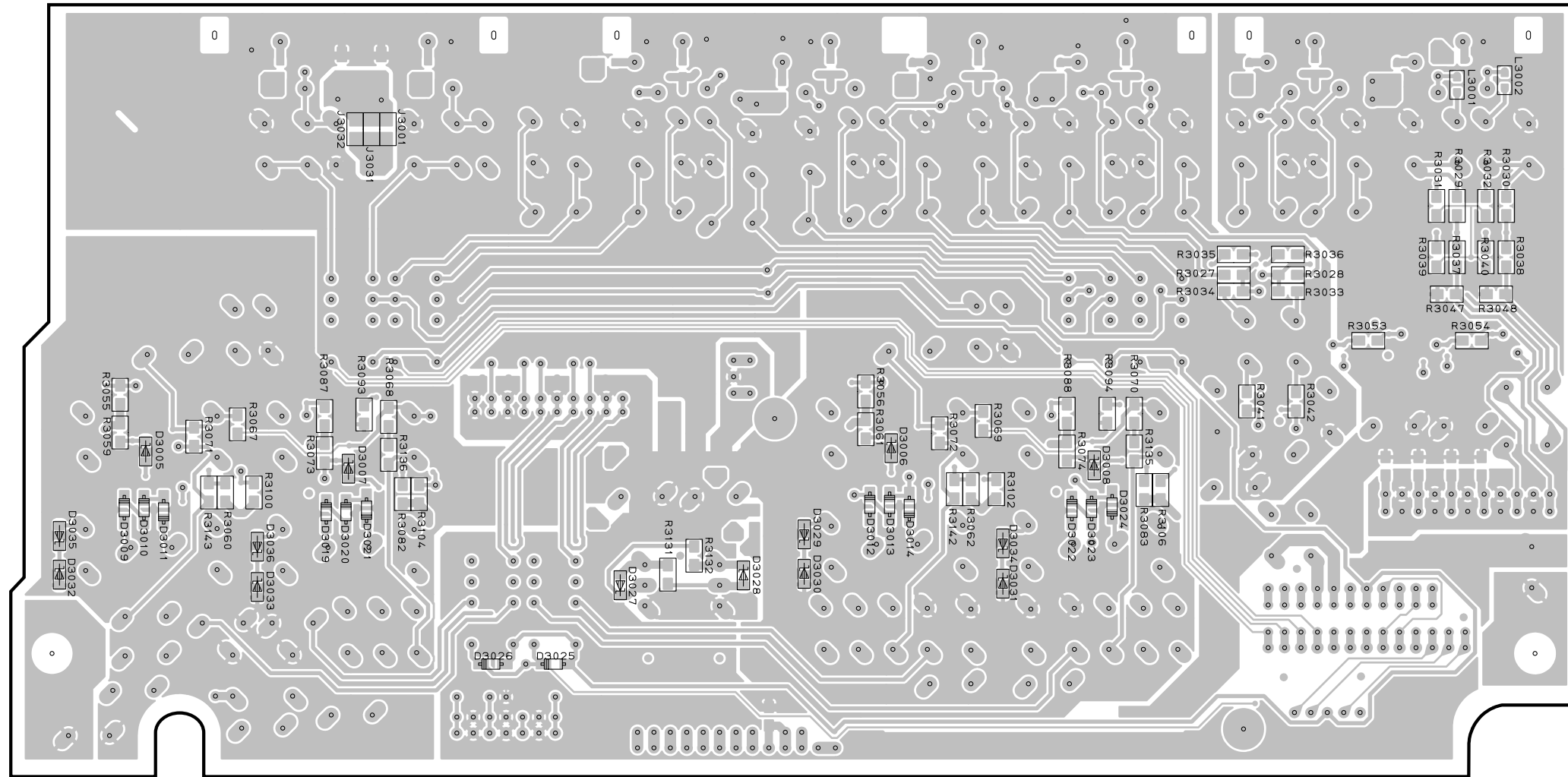
FUNCTION (1) P.C.B. (Side A)



Semiconductor Location

Ref no.	Location	Ref no.	Location	Ref no.	Location	Ref no.	Location	Ref no.	Location	Ref no.	Location	Ref no.	Location
D3001	D4	IC301	H4	Q3006	I4	Q3014	F4	Q3022	G4	Q3030	G5	Q3038	G5
D3002	D4	IC302	H4	Q3007	C4	Q3015	D5	Q3023	C5	Q3031	C5	Q3039	E5
D3003	G4	IC303	I4	Q3008	F4	Q3016	G5	Q3024	F5	Q3032	C5	Q3040	E5
D3015	C5	Q3002	I3	Q3010	F4	Q3018	G5	Q3026	F5	Q3034	F5		
D3016	C5	Q3003	H4	Q3011	C4	Q3019	D4	Q3027	D5	Q3035	D5		
D3017	G5	Q3004	H4	Q3012	F4	Q3020	G4	Q3028	G5	Q3036	D5		
D3018	F5	Q3005	I4	Q3013	C4	Q3021	D4	Q3029	C5	Q3037	G5		

FUNCTION (1) P.C.B. (Side B)



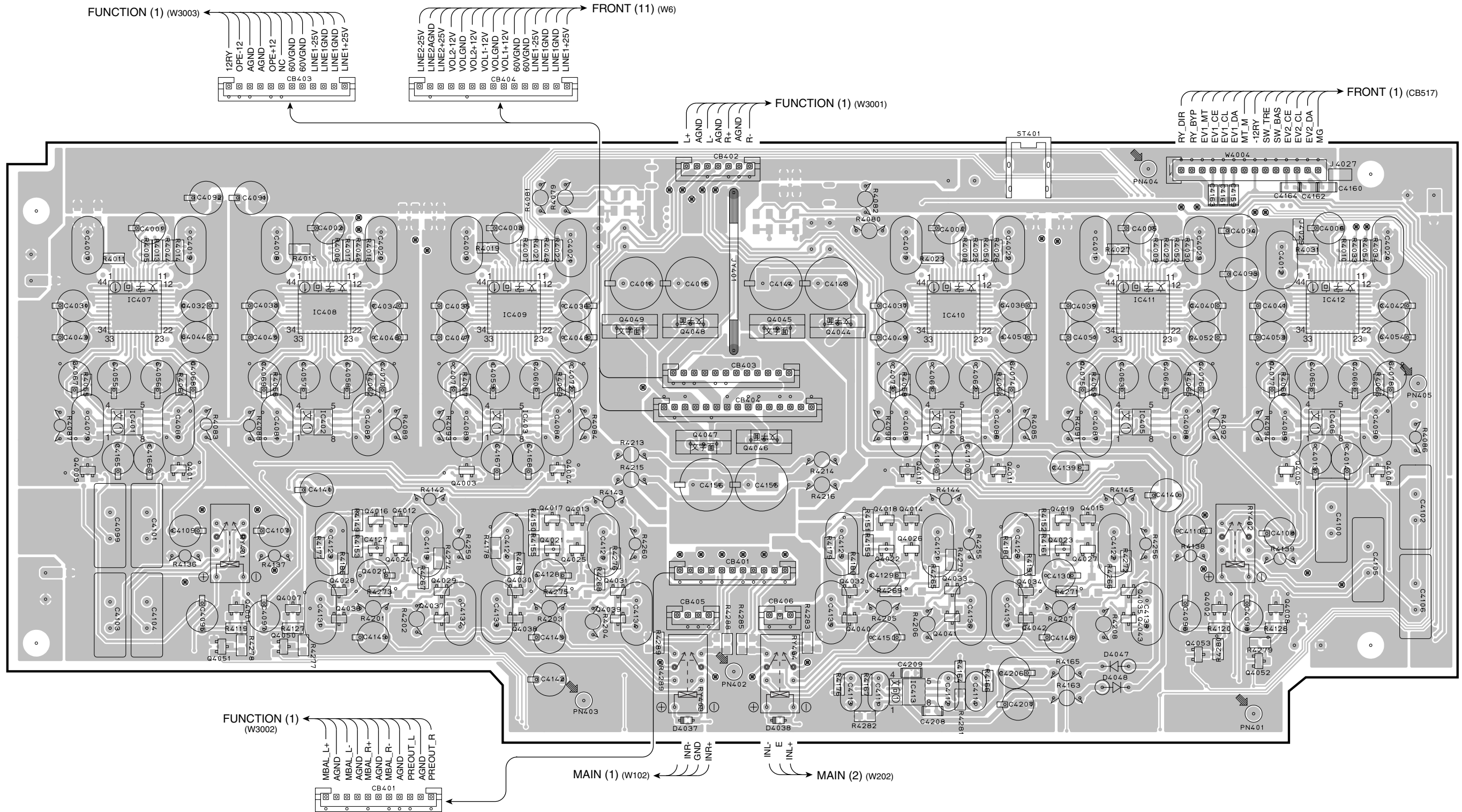
• **Semiconductor Location**

Ref no.	Location	Ref no.	Location	Ref no.	Location	Ref no.	Location	Ref no.	Location
D3005	C5	D3011	C5	D3021	D5	D3027	E5	D3033	C5
D3006	F5	D3012	F5	D3022	G5	D3028	E5	D3034	G5
D3007	D5	D3013	F5	D3023	G5	D3029	F5	D3035	B5
D3008	G5	D3014	F5	D3024	G5	D3030	F5	D3036	C5
D3009	C5	D3019	D5	D3025	E5	D3031	G5		
D3010	C5	D3020	D5	D3026	D5	D3032	B5		

FUNCTION (2) P.C.B. (Side A)

• Semiconductor Location

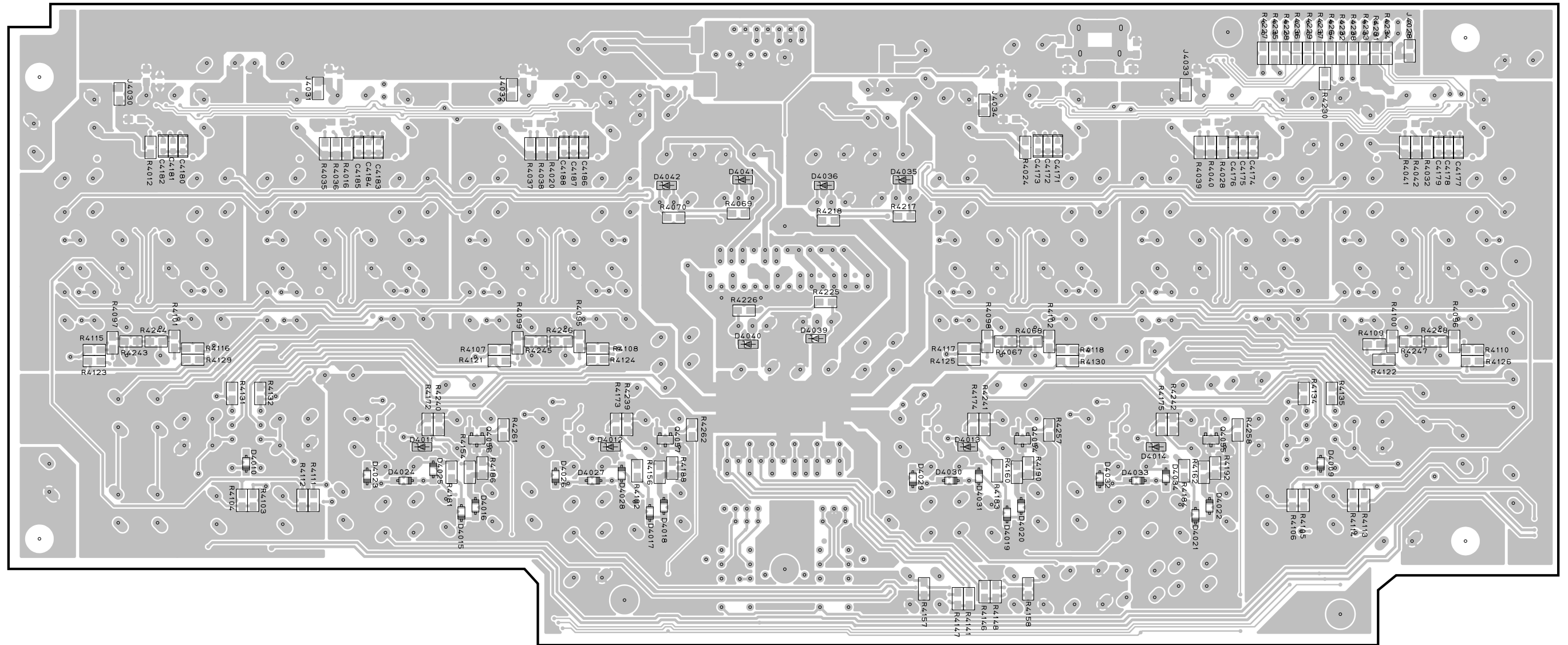
Ref no.	Location	Ref no.	Location	Ref no.	Location	Ref no.	Location	Ref no.	Location	Ref no.	Location	Ref no.	Location	Ref no.	Location		
D4037	F6	IC405	H5	IC413	G6	Q4007	C6	Q4015	H5	Q4023	H5	Q4031	E6	Q4039	E6	Q4047	E5
D4038	F6	IC406	I5	Q401	B5	Q4008	I6	Q4016	C5	Q4024	D5	Q4032	F6	Q4040	F6	Q4048	E4
D4047	H6	IC407	B4	Q4001	C6	Q4009	B5	Q4017	E5	Q4025	E5	Q4033	G6	Q4041	G6	Q4049	E4
D4048	H6	IC408	C4	Q4002	I6	Q4010	G5	Q4018	G5	Q4026	G5	Q4034	G6	Q4042	G6	Q4050	C6
IC401	B5	IC409	D4	Q4003	D5	Q4011	G5	Q4019	H5	Q4027	H5	Q4035	H6	Q4043	H6	Q4051	B6
IC402	C5	IC410	G4	Q4004	E5	Q4012	D5	Q4020	C6	Q4028	C6	Q4036	C6	Q4044	F4	Q4052	I6
IC403	D5	IC411	H4	Q4005	I5	Q4013	E5	Q4021	E5	Q4029	D6	Q4037	D6	Q4045	F4	Q4053	H6
IC404	G5	IC412	I4	Q4006	J5	Q4014	G5	Q4022	G5	Q4030	D6	Q4038	D6	Q4046	F5		



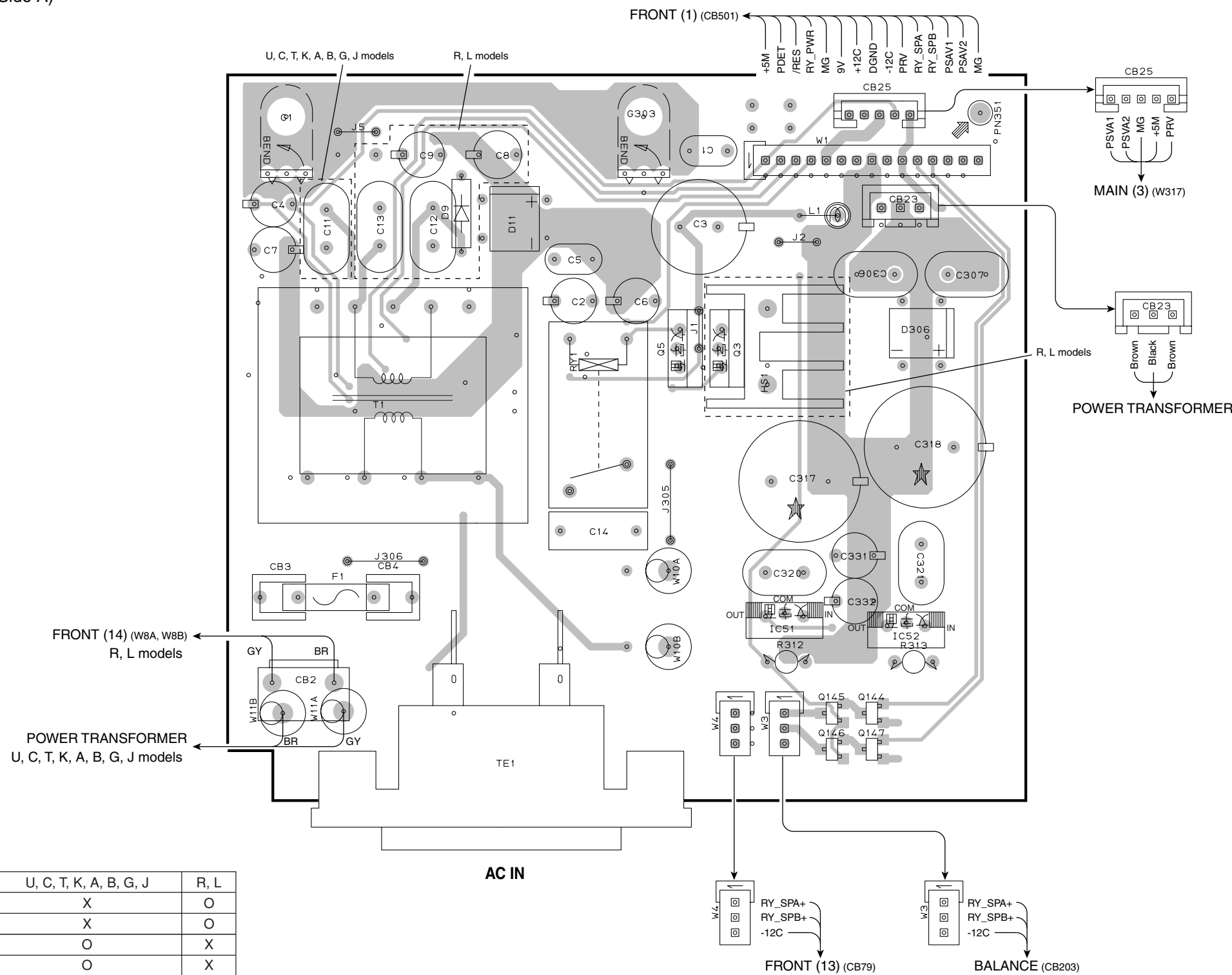
FUNCTION (2) P.C.B. (Side B)

• **Semiconductor Location**

Ref no.	Location	Ref no.	Location	Ref no.	Location	Ref no.	Location	Ref no.	Location	Ref no.	Location
D4009	I6	D4015	D6	D4021	H6	D4027	D6	D4033	H6	D4041	E4
D4010	B6	D4016	D6	D4022	H6	D4028	E6	D4034	H6	D4042	E4
D4011	C6	D4017	E6	D4023	C6	D4029	F6	D4035	F4	Q4054	G5
D4012	E6	D4018	E6	D4024	C6	D4030	G6	D4036	F4	Q4055	H5
D4013	G6	D4019	G6	D4025	D6	D4031	G6	D4039	F5	Q4056	D5
D4014	H6	D4020	G6	D4026	D6	D4032	G6	D4040	E5	Q4057	E5



FUNCTION (3) P.C.B. (Side A)



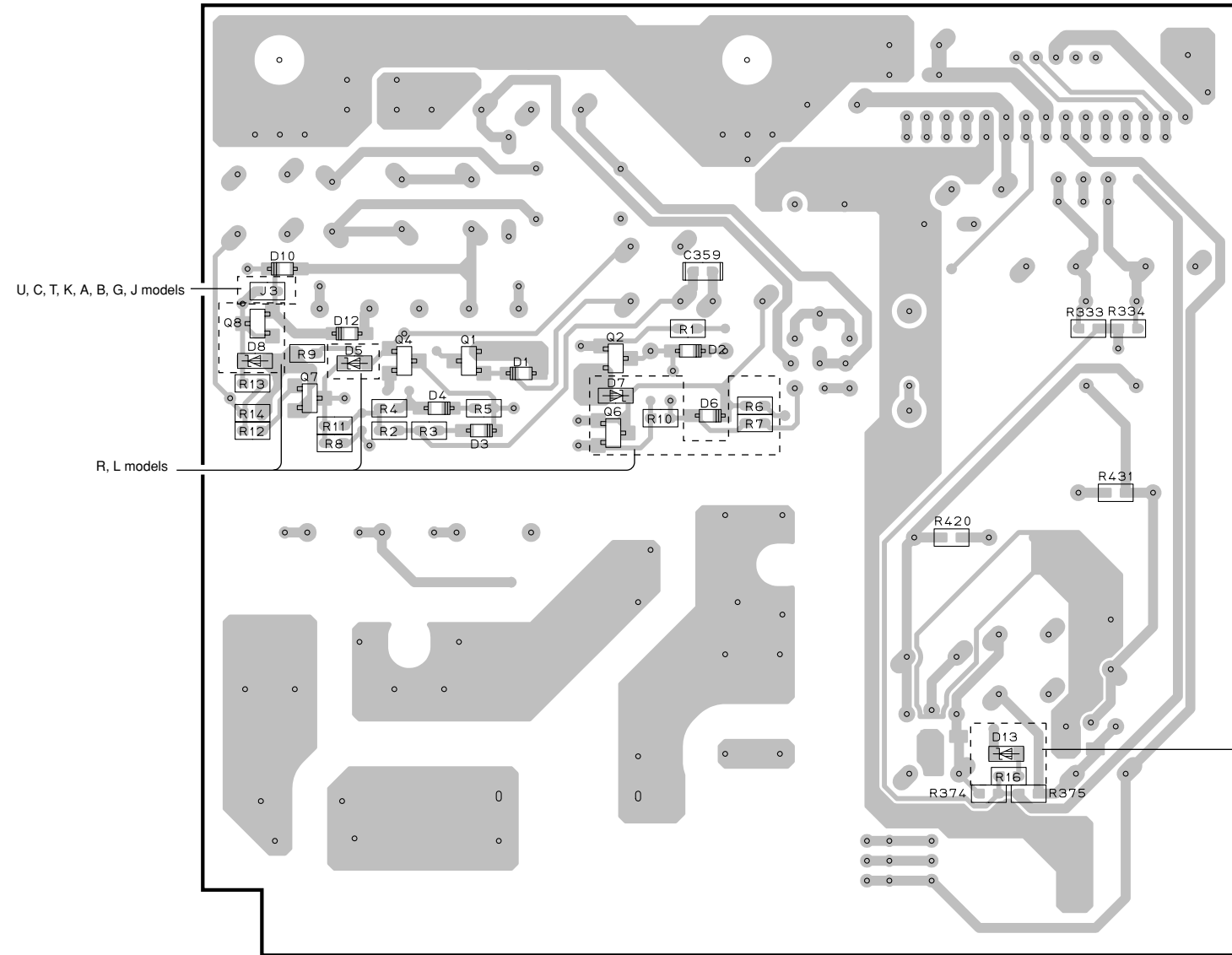
• Semiconductor Location

Ref no.	Location
D9	E3
D11	E3
D306	G4
IC51	F5
IC52	G5
Q3	F4
Q5	F4
Q144	G6
Q145	G6
Q146	G6
Q147	G6

Circuit No.	U, C, T, K, A, B, G, J	R, L
C6	X	O
CB2	X	O
J1	O	X
W11A, W11B	O	X

X : NOT USED
O : USED/APPLICABLE

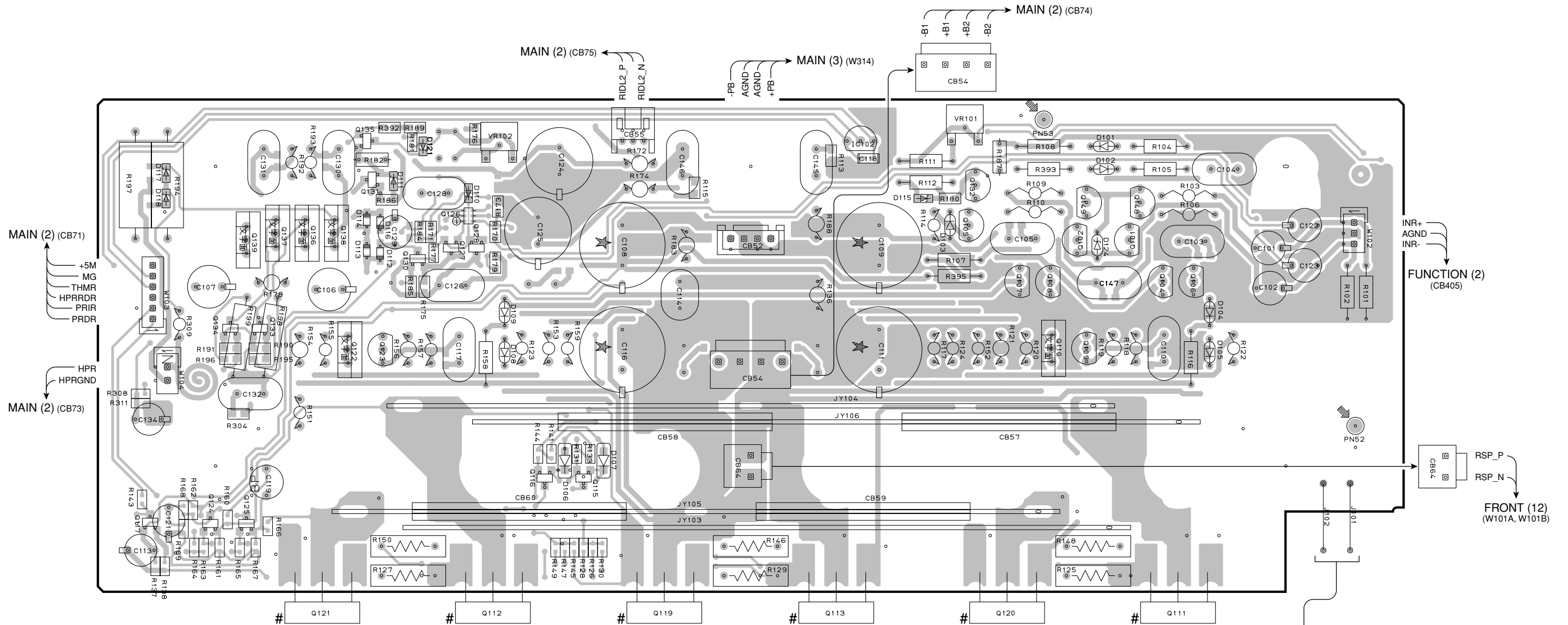
FUNCTION (3) P.C.B. (Side B)



• **Semiconductor Location**

Ref no.	Location
D1	E4
D2	E4
D3	E4
D4	D4
D5	D4
D6	E4
D7	E4
D8	D4
D10	D3
D12	D4
D13	G5
Q1	E4
Q2	E4
Q4	D4
Q6	E4
Q7	D4
Q8	D4

MAIN (1) P.C.B. (Side A)

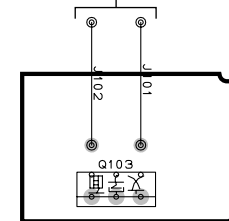


Note) Those parts marked with “#” are not included in the P.C.B. ass’y. / マーク#の部品は、基板に含まれません

• Semiconductor Location

Ref no.	Location	Ref no.	Location	Ref no.	Location	Ref no.	Location	Ref no.	Location	Ref no.	Location	Ref no.	Location
D101	H3	D109	D4	D117	B3	Q104	H4	Q112	D6	Q122	C4	Q131	C3
D102	H3	D110	D3	D118	B3	Q105	G3	Q113	F6	Q123	C4	Q132	G3
D103	G4	D111	C3	D121	D3	Q106	H4	Q115	E5	Q124	B5	Q133	C4
D104	H4	D112	C4	D124	H4	Q107	G4	Q116	D5	Q224	C5	Q134	B4
D105	H4	D113	C4	IC102	F3	Q108	G4	Q117	B5	Q126	D3	Q135	C3
D106	D5	D114	C3	Q101	H4	Q109	H4	Q119	E6	Q127	D4	Q136	C4
D107	E5	D115	G3	Q201	H4	Q110	G4	Q120	G6	Q128	D4	Q137	C4
D108	D4	D116	C3	Q103	I7	Q111	H6	Q121	C6	Q130	D4	Q138	C4

MAIN (4) P.C.B. (Side A)



1

MAIN (1) P.C.B. (Side B)

2

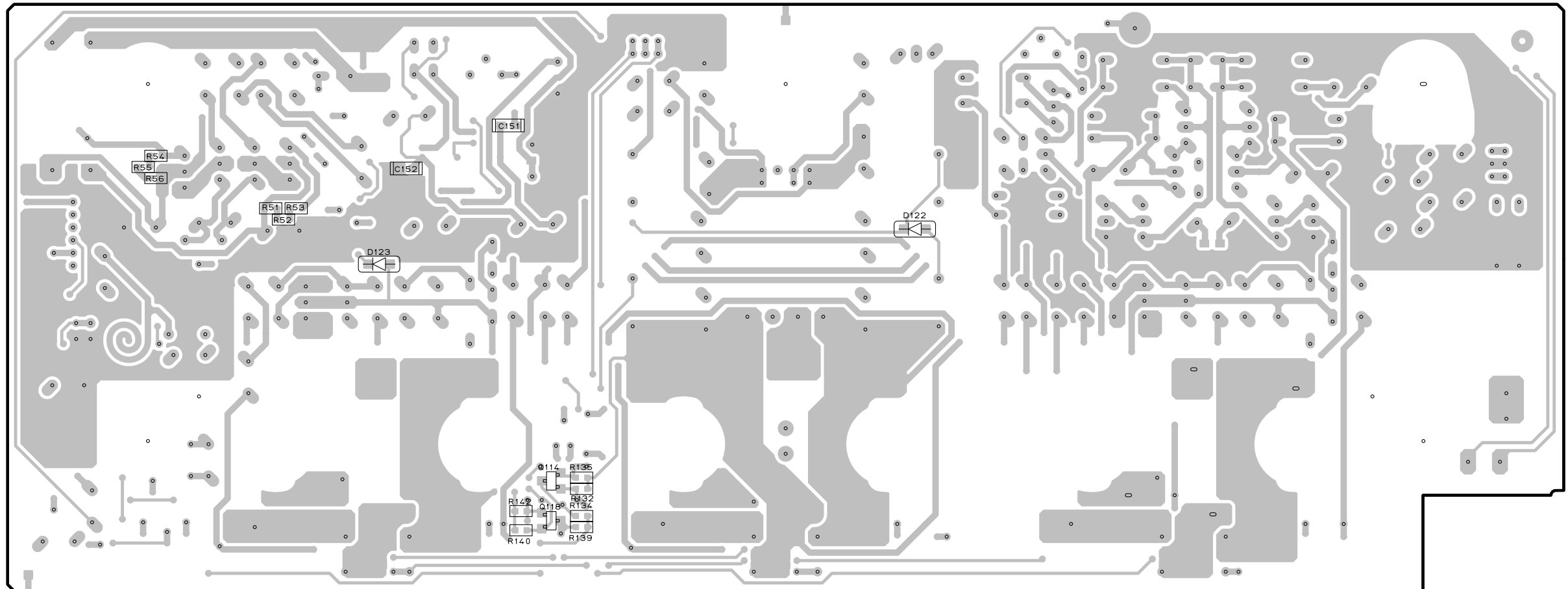
3

4

5

6

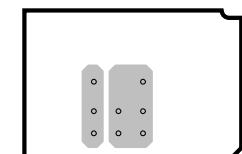
7



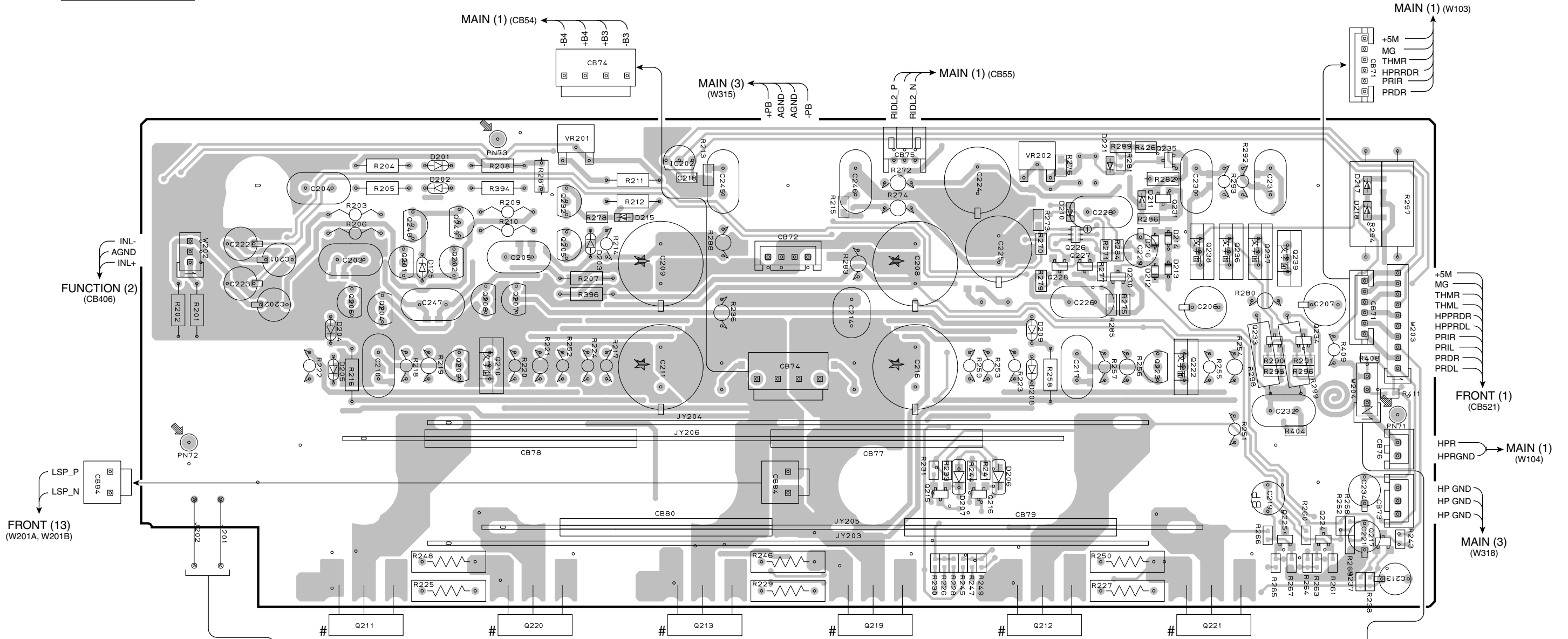
• Semiconductor Location

Ref no.	Location
D122	F5
D123	C4
Q114	D5
Q118	D5

MAIN (4) P.C.B. (Side B)

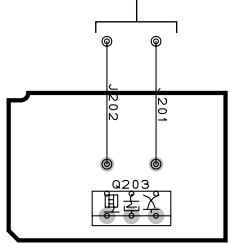


MAIN (2) P.C.B. (Side A)



Note) Those parts marked with "#" are not included in the P.C.B. ass'y. / マーク#の部品は、基板に含まれません

MAIN (5) P.C.B. (Side A)



• Semiconductor Location

Ref no.	Location	Ref no.	Location	Ref no.	Location	Ref no.	Location	Ref no.	Location	Ref no.	Location	Ref no.	Location	Ref no.	Location
D125	C4	D208	G4	D216	H3	Q204	C4	Q212	G6	Q222	H4	Q231	H3	Q239	I6
D201	C3	D209	G4	D217	I3	Q205	D3	Q213	E6	Q223	H4	Q232	D3	Q248	C3
D202	C3	D210	G3	D218	I3	Q206	C4	Q215	G5	Q224	I5	Q233	I4	Q249	D3
D203	D3	D211	H3	D221	H3	Q207	D4	Q216	G5	Q225	I5	Q234	I4		
D204	C4	D212	H4	IC202	E3	Q208	D4	Q217	I5	Q226	G3	Q235			
D205	C4	D213	H4	Q201	C4	Q209	D4	Q219	F6	Q227	G4	Q236	H6		
D206	G5	D214	H3	Q202	D4	Q210	D4	Q220	D6	Q228	G4	Q237	H6		
D207	G5	D215	E3	Q203	B7	Q211	C6	Q221	H6	Q230	H4	Q238	H6		

1

MAIN (2) P.C.B. (Side B)

2

3

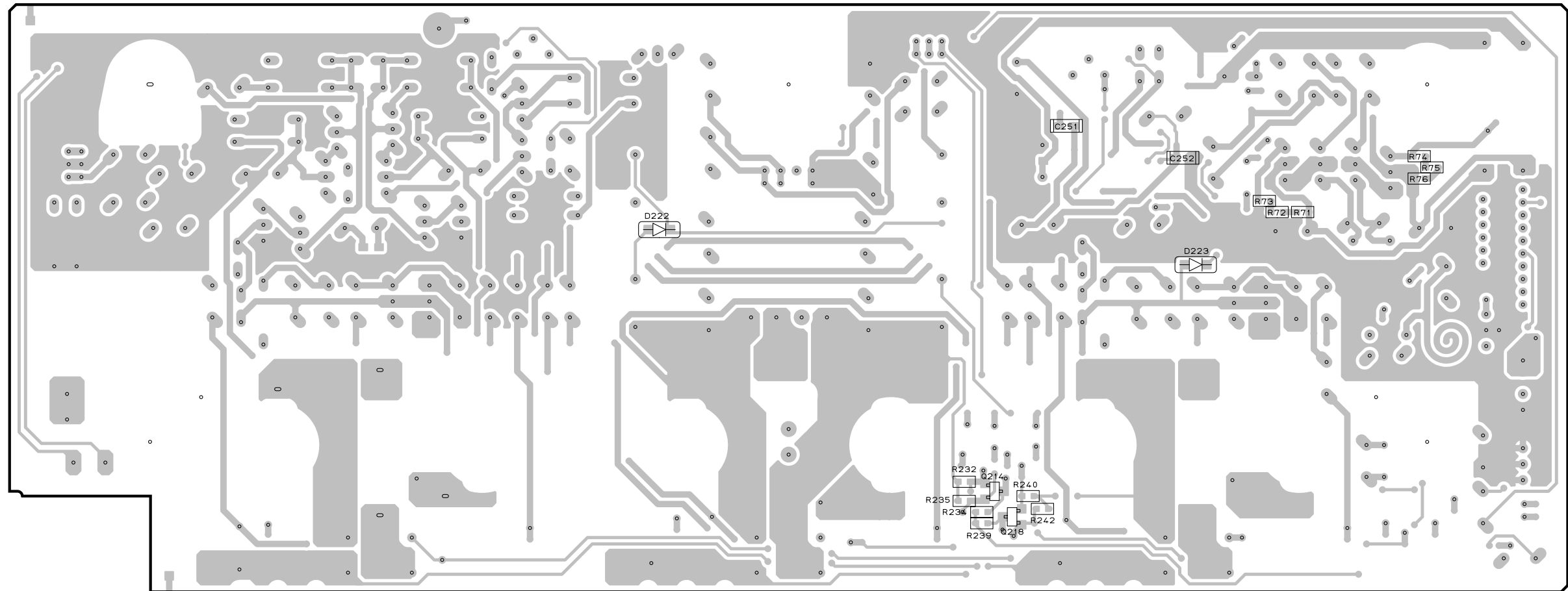
4

5

6

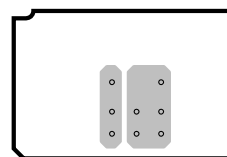
MAIN (5) P.C.B. (Side B)

7



- Semiconductor Location

Ref no.	Location
D222	E4
D223	H4
Q214	G5
Q218	G5



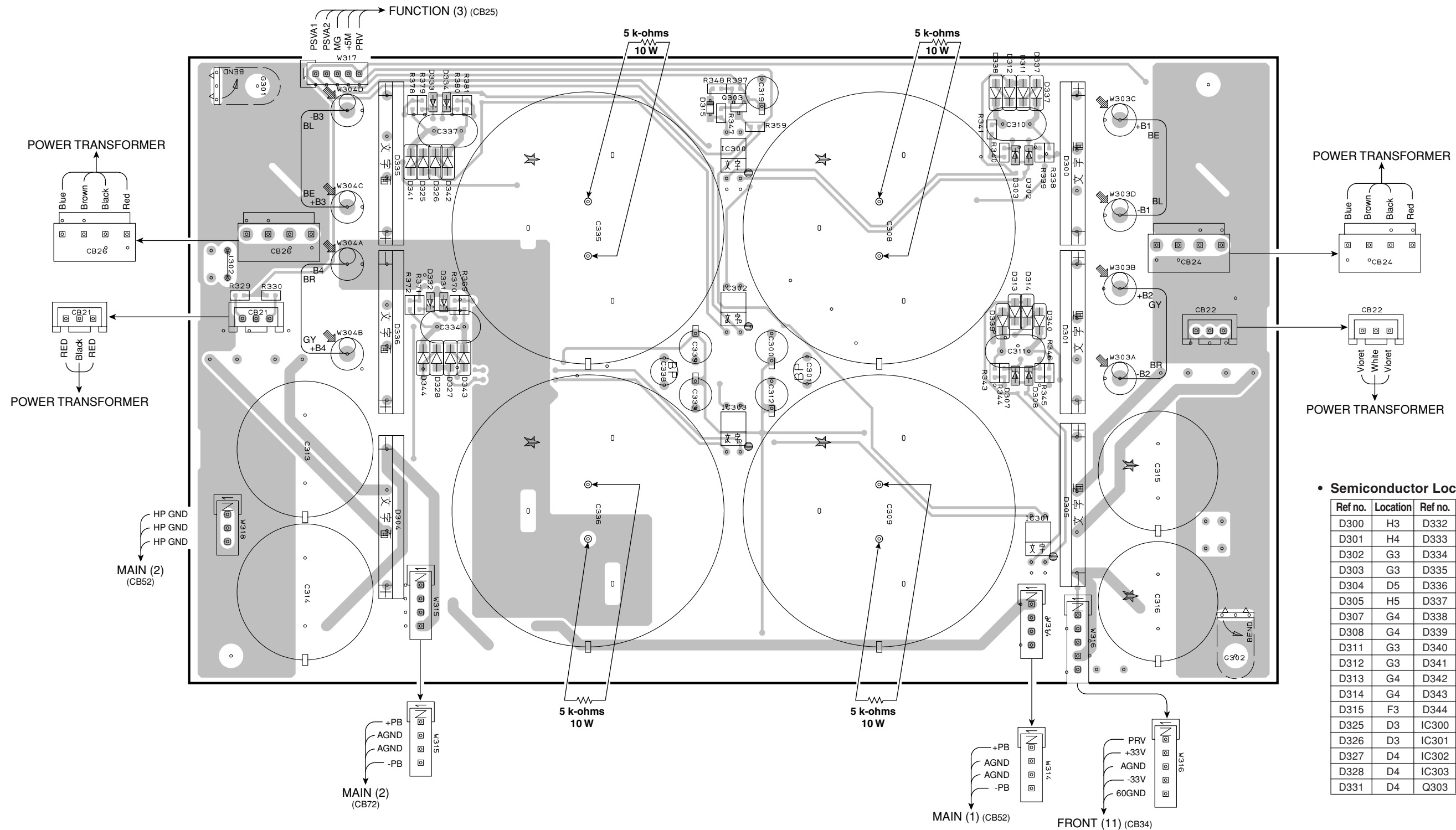
Safety measures

- Some internal parts in this product contain high voltages and are dangerous. Be sure to take safety measures during servicing, such as wearing insulating gloves.
- Note that positions indicated below are dangerous even after the power is turned off because an electric charge remains and a high voltage continues to exist there. Before starting any repair work, perform discharge by connecting a discharge resistor (5k-ohms/10W) between terminals at following positions. The time required for discharging is about 30 seconds.
 - C308 on MAIN (3) P.C.B..
 - C309 on MAIN (3) P.C.B..
 - C335 on MAIN (3) P.C.B..
 - C336 on MAIN (3) P.C.B..

安全対策

- この製品の内部には高電圧部分があり危険です。修理の際は、絶縁性の手袋を使用などの安全対策を行ってください。
- 下記箇所には電源をOFFにした後も電荷が残り、高電圧が維持されており危険です。修理作業前に放電用抵抗(5kΩ/10W)を下記箇所の端子間に接続して放電してください。放電所用時間は約30秒間です。
 - MAIN(3)P.C.B.のC308
 - MAIN(3)P.C.B.のC309
 - MAIN(3)P.C.B.のC335
 - MAIN(3)P.C.B.のC336

MAIN (3) P.C.B. (Side A)



• Semiconductor Location

Ref no.	Location	Ref no.	Location
D300	H3	D332	D4
D301	H4	D333	D3
D302	G3	D334	D3
D303	G3	D335	D5
D304	D5	D336	D4
D305	H5	D337	G3
D307	G4	D338	G3
D308	G4	D339	G4
D311	G3	D340	G4
D312	G3	D341	D3
D313	G4	D342	D3
D314	G4	D343	D4
D315	F3	D344	D4
D325	D3	IC300	F3
D326	D3	IC301	G3
D327	D4	IC302	F4
D328	D4	IC303	F5
D331	D4	Q303	F3

A

B

C

D

E

F

G

H

I

J

1

2

3

4

5

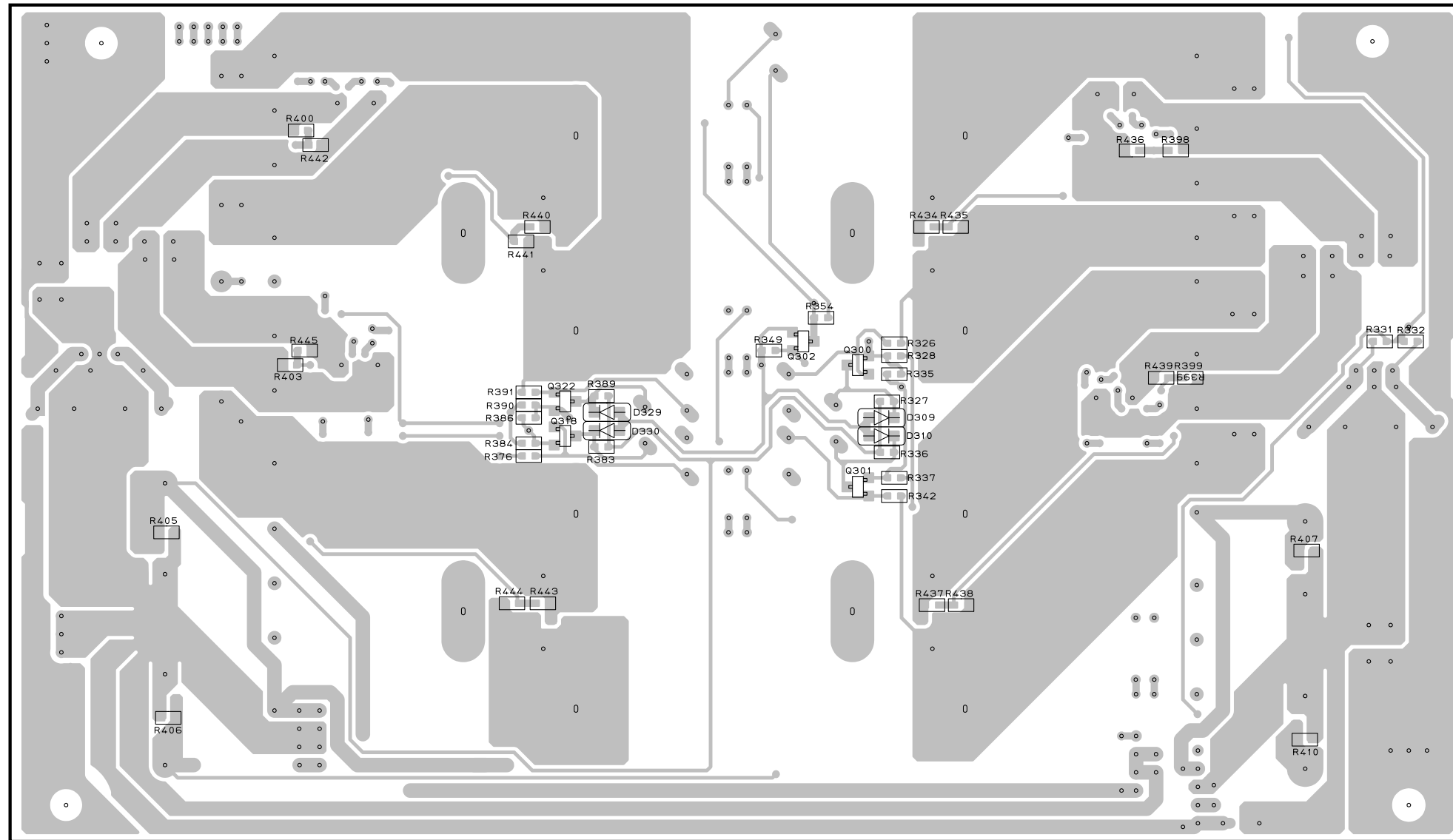
6

7

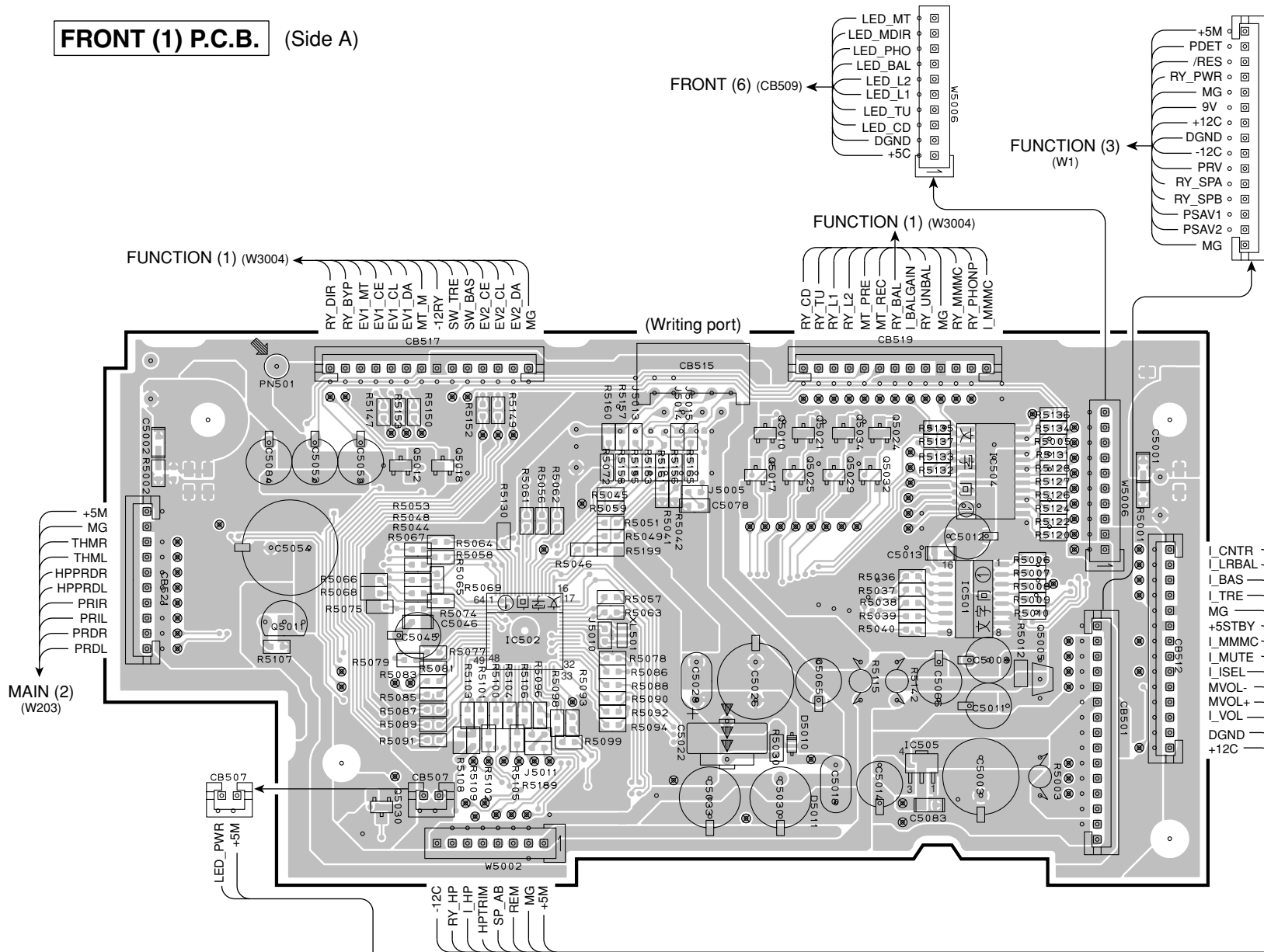
MAIN (3) P.C.B. (Side B)

• **Semiconductor Location**

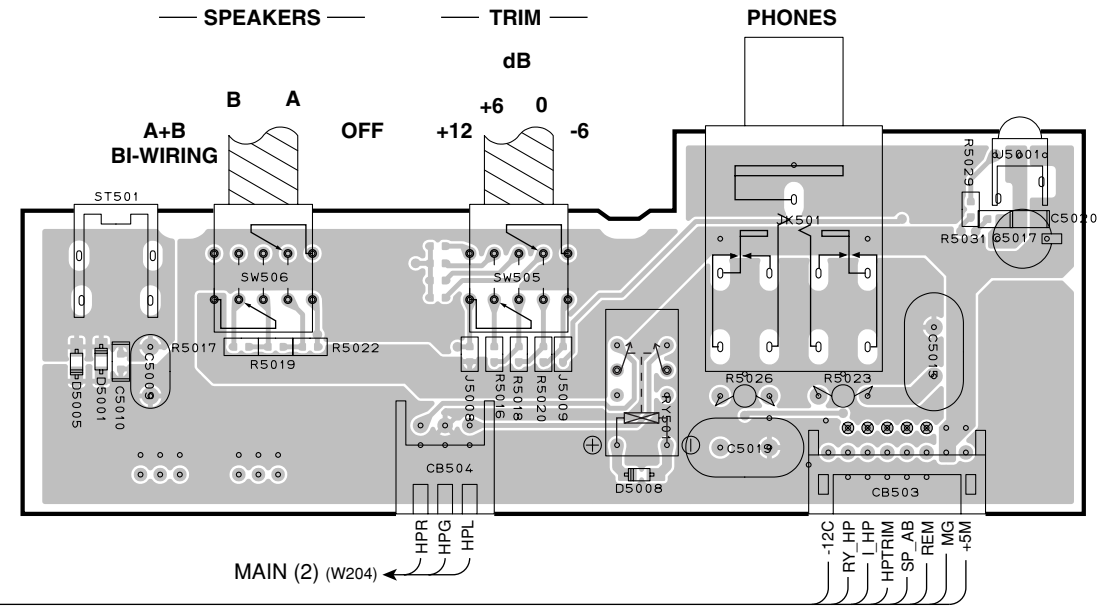
Ref no.	Location
D309	F4
D310	F4
D329	E4
D330	E4
Q300	F4
Q301	F5
Q302	F4
Q318	E4
Q322	E4



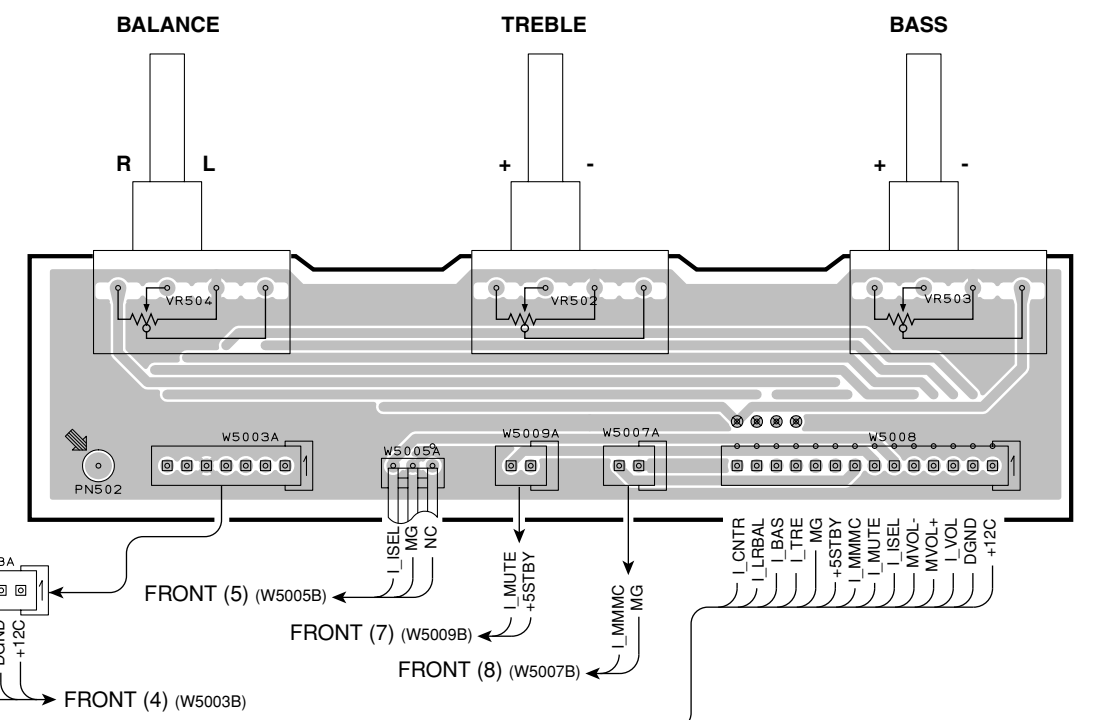
FRONT (1) P.C.B. (Side A)



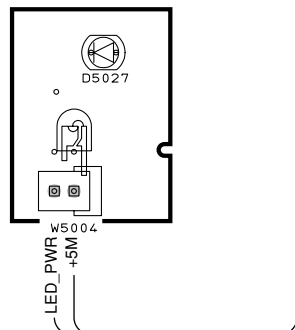
FRONT (2) P.C.B. (Side A)



FRONT (3) P.C.B. (Side A)



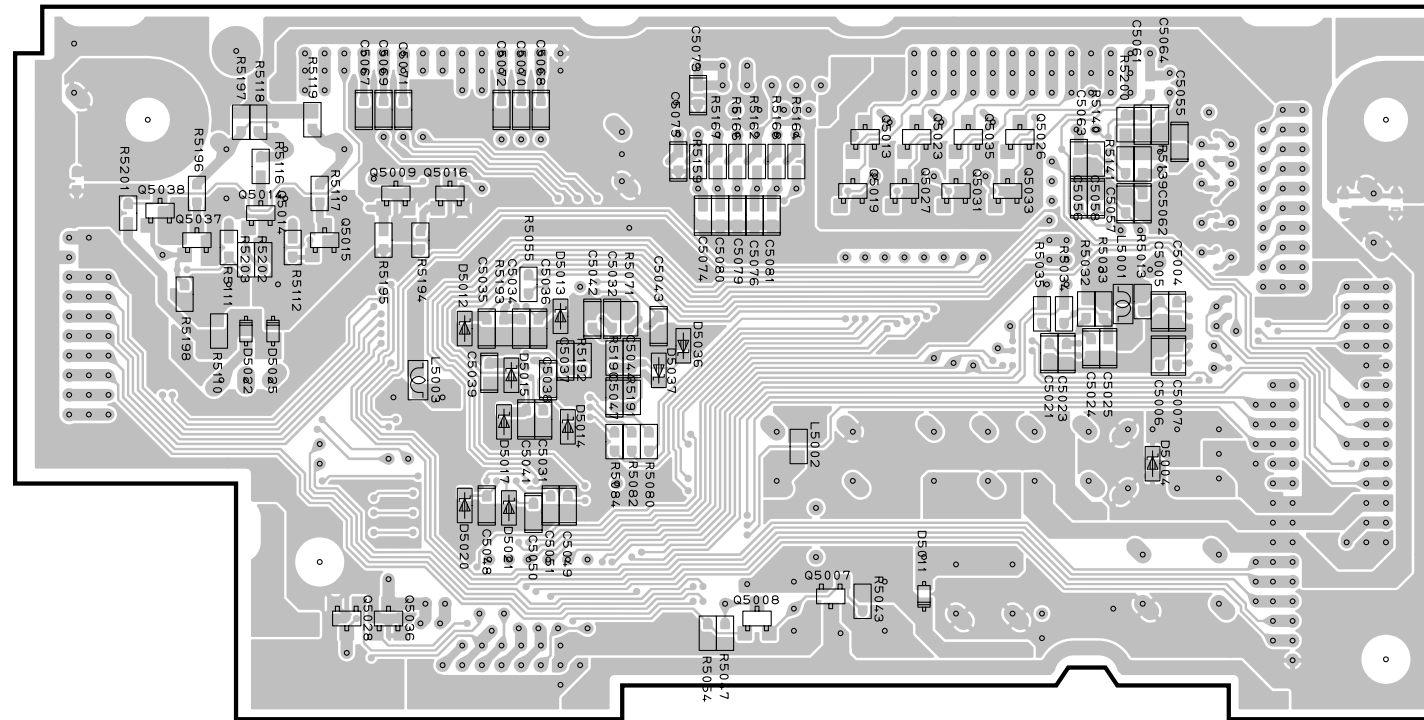
FRONT (9) P.C.B. (Side A)



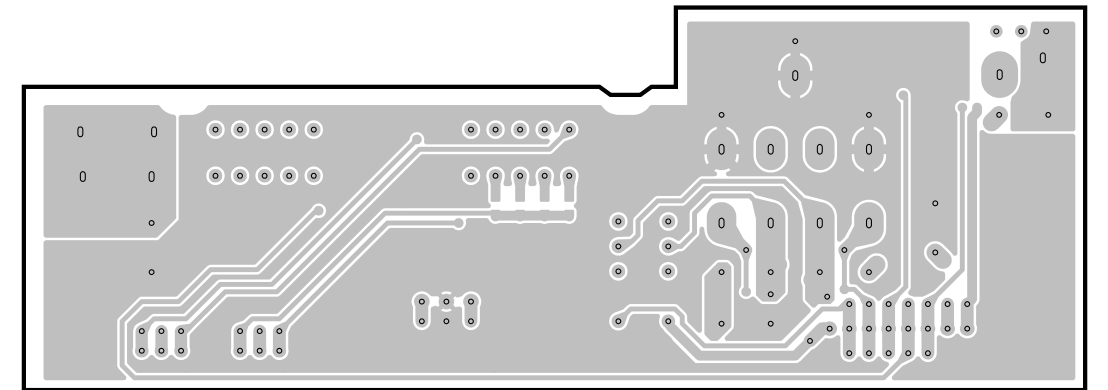
Semiconductor Location

Ref no.	Location	Ref no.	Location
D5001	G3	Q5012	C3
D5005	G3	Q5017	D3
D5008	I3	Q5018	C3
D5010	D4	Q5021	D3
D5027	B6	Q5024	E3
IC501	E4	Q5025	D3
IC502	C4	Q5029	D3
IC504	E3	Q5030	B5
IC505	E4	Q5032	E3
Q5005	E4	Q5034	D3
Q5010	D3		
Q5011	B4		

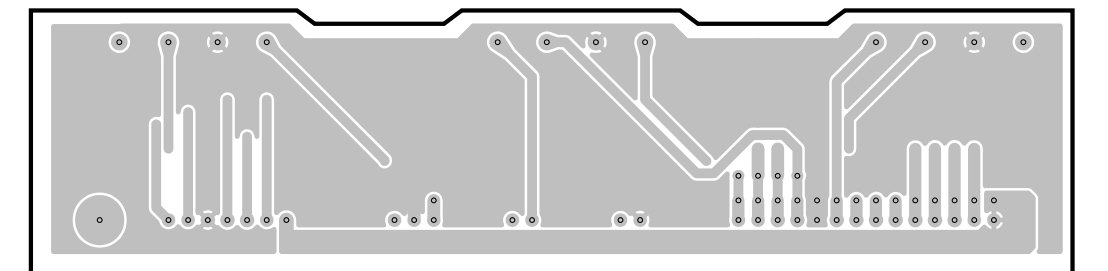
FRONT (1) P.C.B. (Side B)



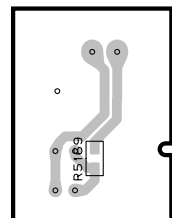
FRONT (2) P.C.B. (Side B)



FRONT (3) P.C.B. (Side B)



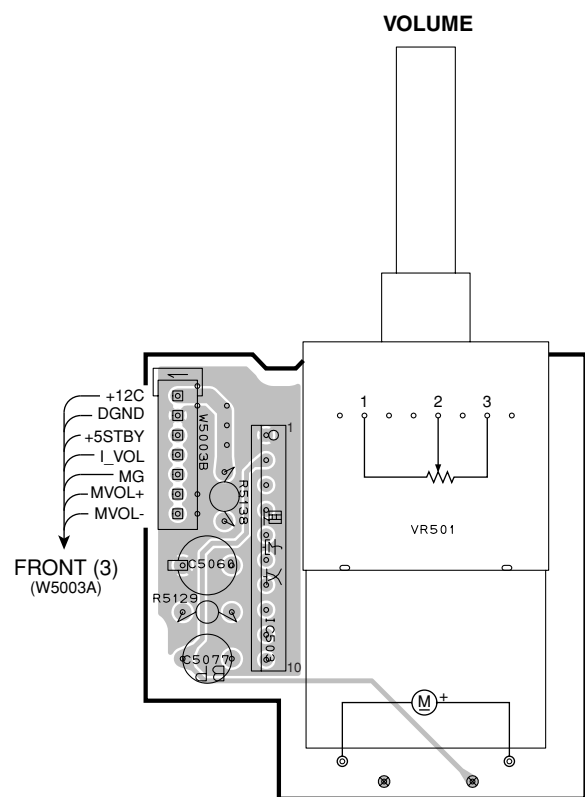
FRONT (9) P.C.B. (Side B)



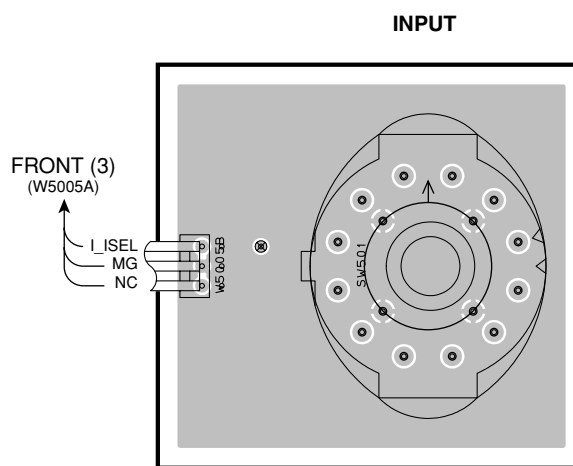
• **Semiconductor Location**

Ref no.	Location	Ref no.	Location
D5004	E4	Q5013	D3
D5011	D5	Q5014	D3
D5012	C4	Q5015	B3
D5013	C4	Q5016	C3
D5014	C4	Q5019	D3
D5015	C4	Q5023	D3
D5017	C4	Q5026	D3
D5020	C4	Q5027	D3
D5021	C4	Q5028	B5
D5022	B4	Q5031	D3
D5025	B4	Q5033	D3
D5036	C4	Q5035	D3
D5037	C4	Q5036	B5
Q5007	D5	Q5037	B3
Q5008	D5	Q5038	B3
Q5009	B3		

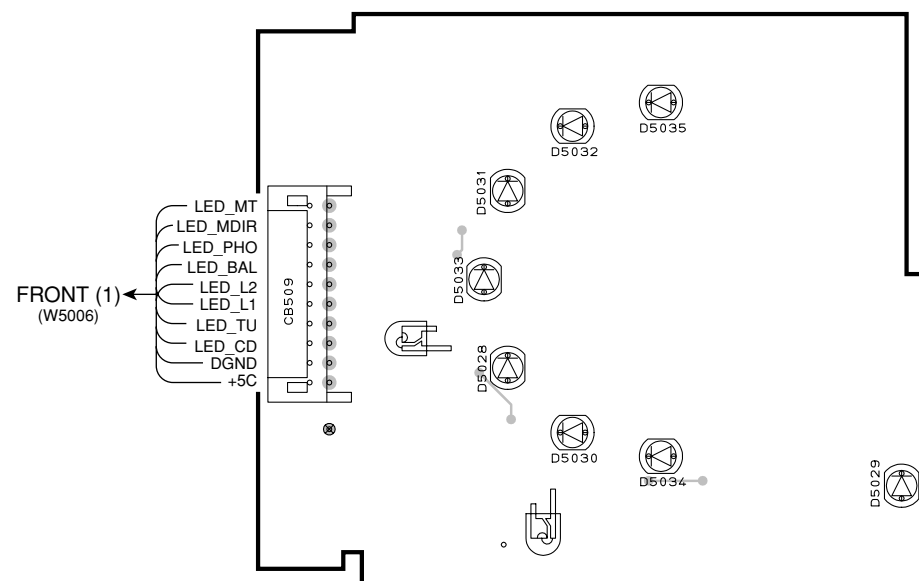
FRONT (4) P.C.B. (Side A)



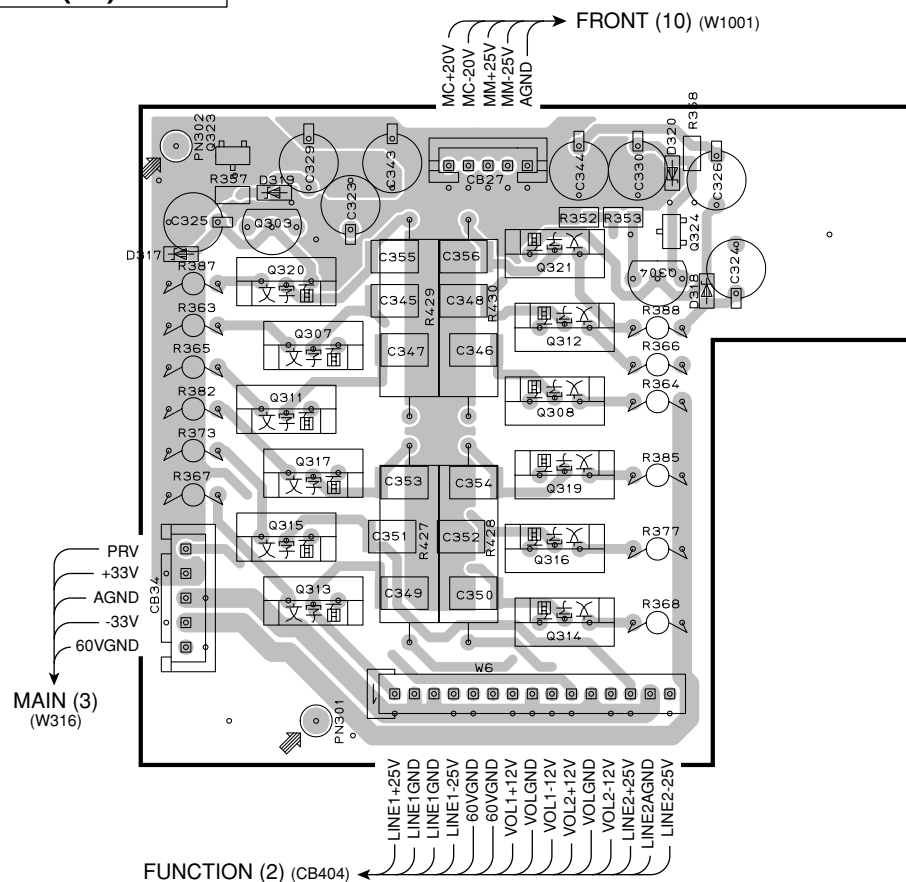
FRONT (5) P.C.B. (Side A)



FRONT (6) P.C.B. (Side A)



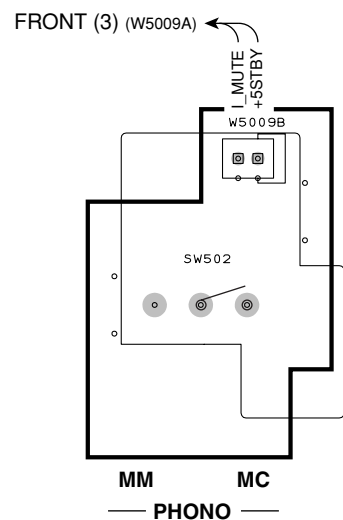
FRONT (11) P.C.B. (Side A)



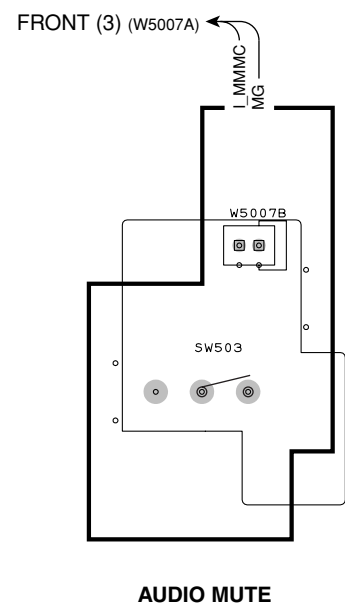
• **Semiconductor Location**

Ref no.	Location
D317	F5
D318	H5
D319	G5
D320	H5
D5028	I3
D5029	J3
D5030	I3
D5031	I2
D5032	I2
D5033	H2
D5034	I3
D5035	I2
IC503	B3
Q303	G5
Q304	H5
Q307	G5
Q308	H6
Q311	G6
Q312	H5
Q313	G6
Q314	H6
Q315	G6
Q316	H6
Q317	G6
Q319	H6
Q320	G5
Q321	H5
Q323	G5
Q324	H5

FRONT (7) P.C.B. (Side A)

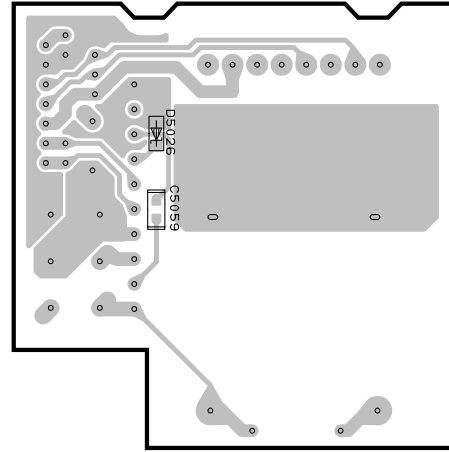


FRONT (8) P.C.B. (Side A)



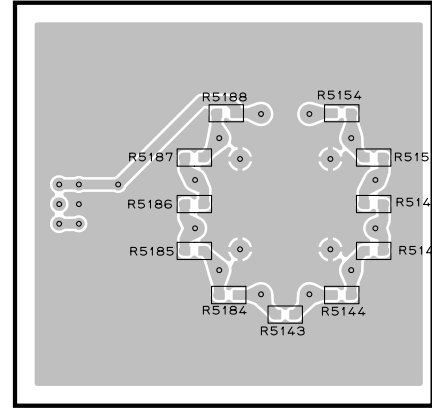
1

FRONT (4) P.C.B. (Side B)



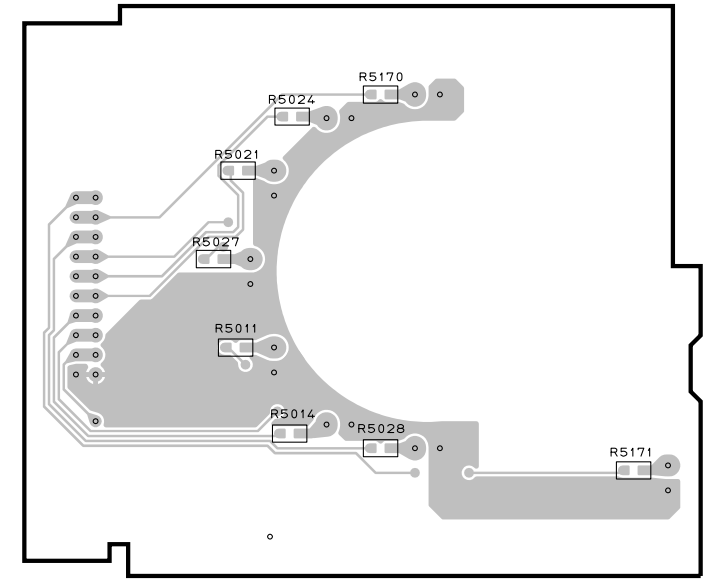
2

FRONT (5) P.C.B. (Side B)



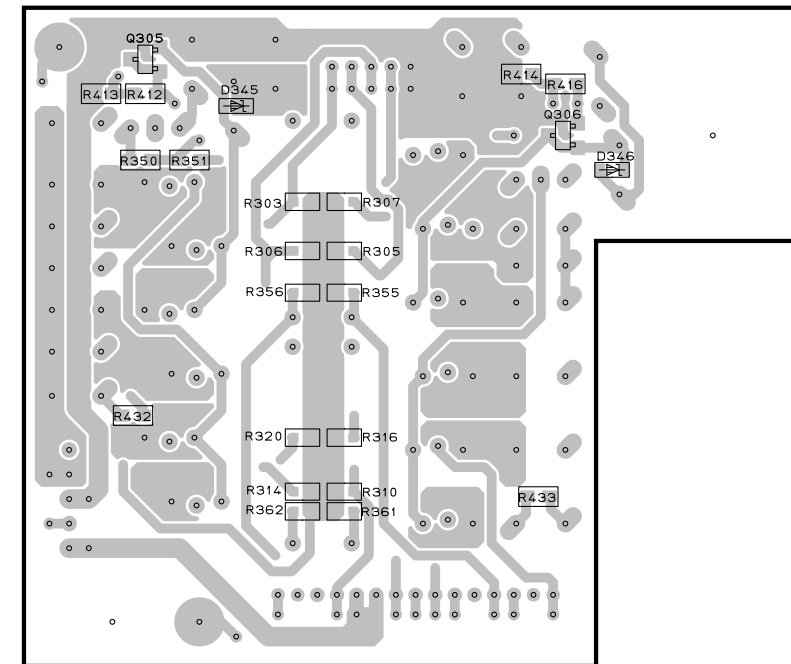
3

FRONT (6) P.C.B. (Side B)



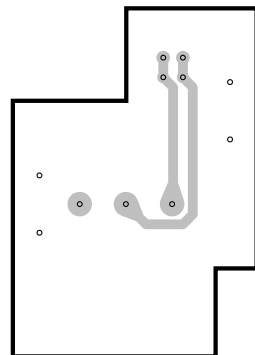
4

FRONT (11) P.C.B. (Side B)



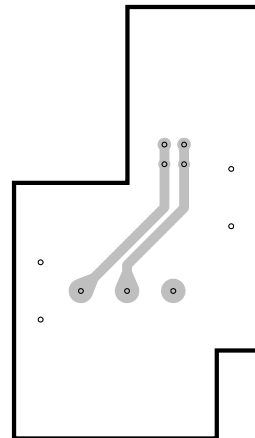
5

FRONT (7) P.C.B. (Side B)



6

FRONT (8) P.C.B. (Side B)



7

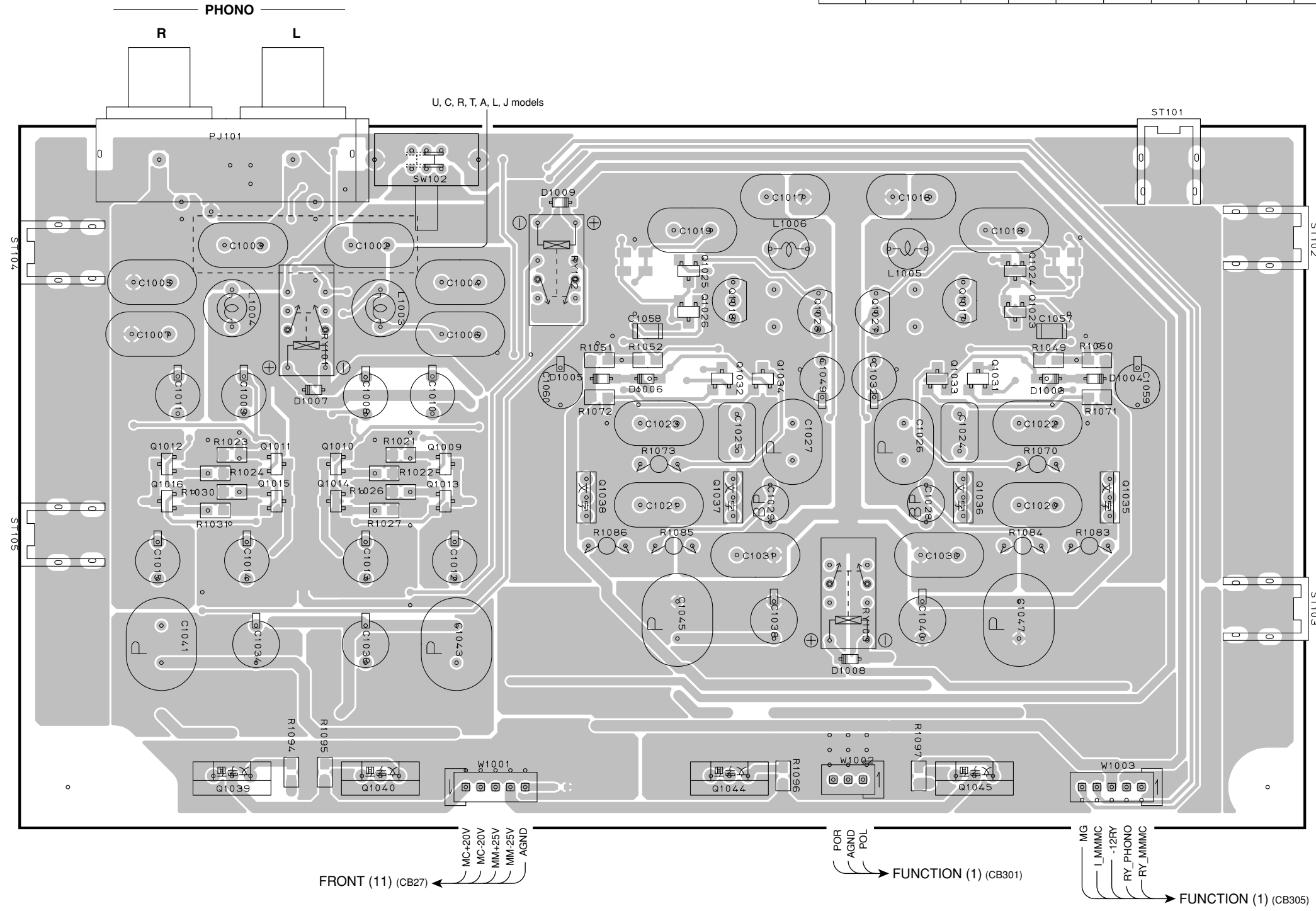
• **Semiconductor Location**

Ref no.	Location
D345	G5
D346	H5
D5026	B2
Q305	G5
Q306	H5

FRONT (10) P.C.B. (Side A)

• **Semiconductor Location**

Ref no.	Location	Ref no.	Location	Ref no.	Location	Ref no.	Location	Ref no.	Location	Ref no.	Location
D1003	H4	D1009	E3	Q1014	D4	Q1024	G3	Q1032	F4	Q1038	E4
D1004	H4	Q1009	D4	Q1015	C4	Q1025	F3	Q1033	G4	Q1039	C6
D1005	E4	Q1010	D4	Q1016	C4	Q1026	F3	Q1034	F4	Q1040	D6
D1006	E4	Q1011	C4	Q1017	G3	Q1027	G3	Q1035	H4	Q1044	F6
D1007	D4	Q1012	C4	Q1018	F3	Q1028	F3	Q1036	G4	Q1045	G6
D1008	F5	Q1013	D4	Q1023	G3	Q1031	G4	Q1037	F4		



FRONT (11) (CB27)

FUNCTION (1) (CB301)

FUNCTION (1) (CB305)

1

FRONT (10) P.C.B. (Side B)

2

3

4

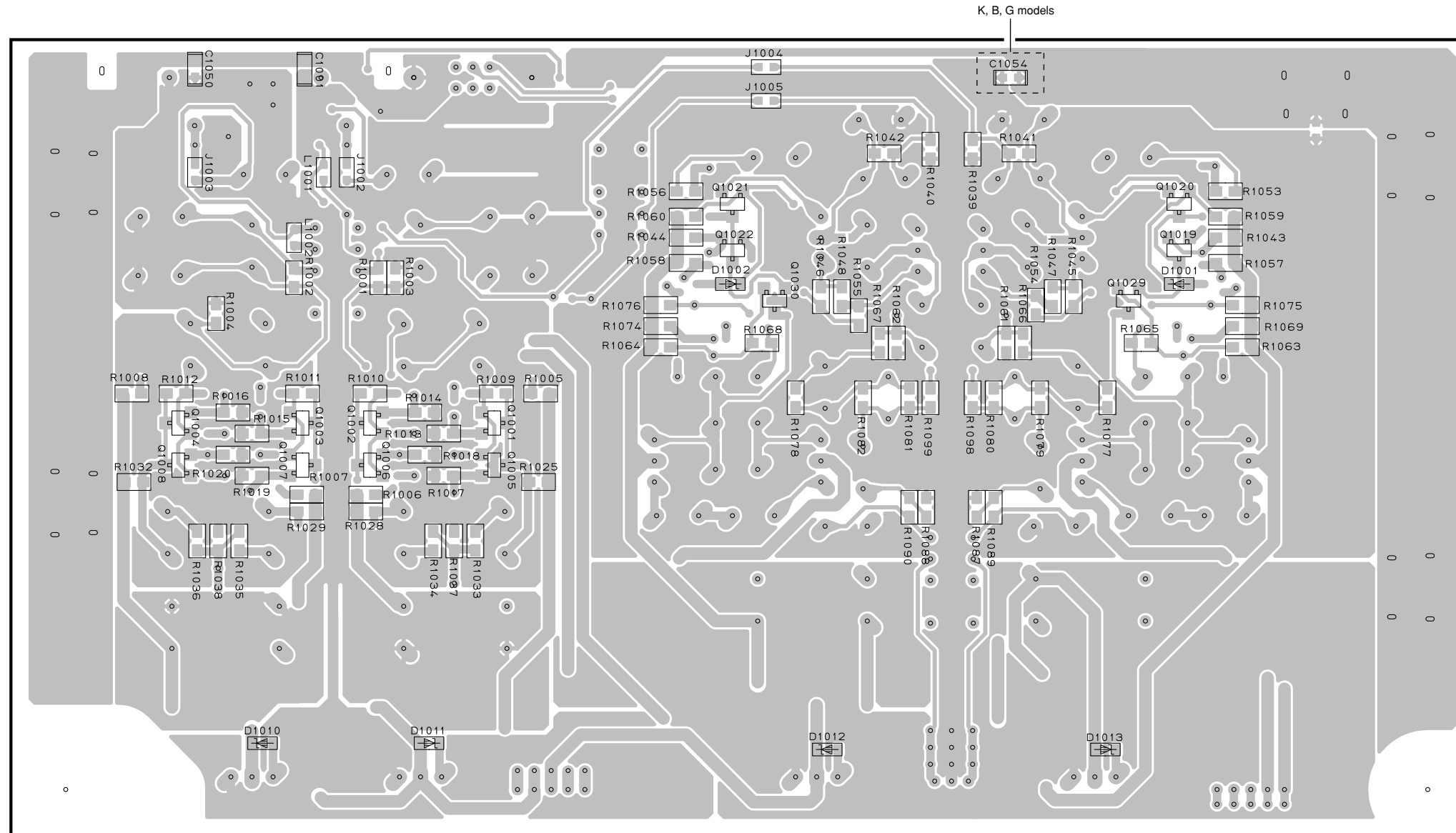
5

6

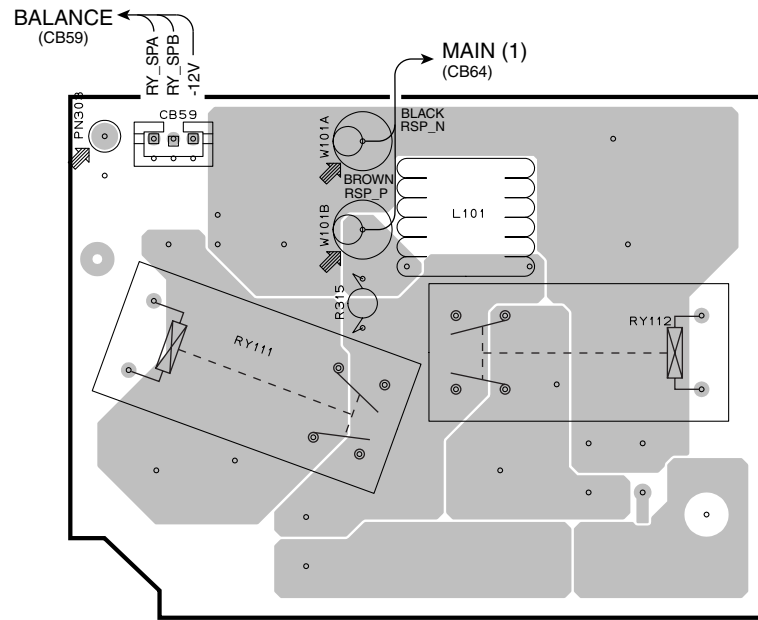
7

• **Semiconductor Location**

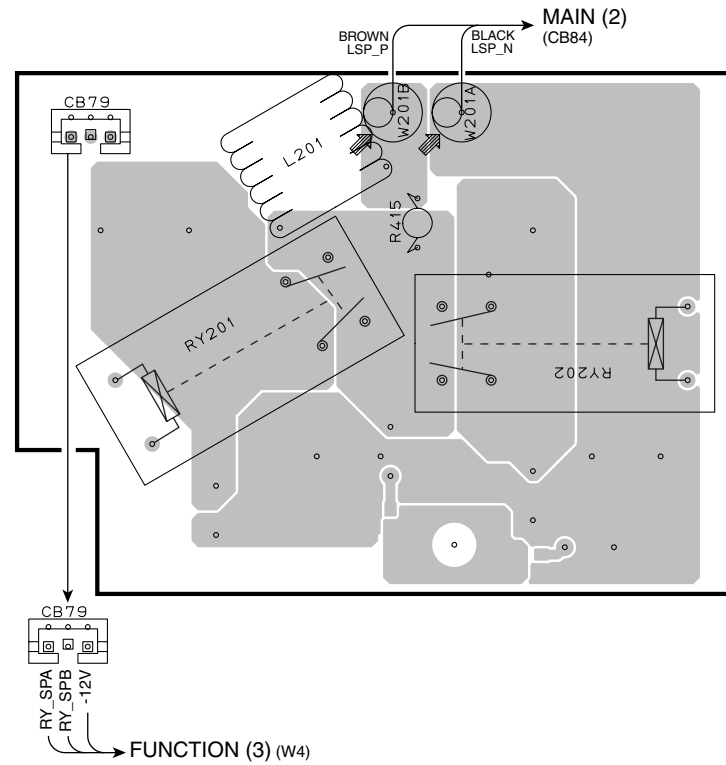
Ref no.	Location	Ref no.	Location	Ref no.	Location	Ref no.	Location
D1001	G4	D1013	G6	Q1005	D4	Q1020	G3
D1002	E4	Q1001	D4	Q1006	D6	Q1021	E3
D1010	C6	Q1002	D4	Q1007	C4	Q1022	E3
D1011	D6	Q1003	C4	Q1008	C4	Q1029	G4
D1012	F6	Q1004	C4	Q1019	G3	Q1030	F4



FRONT (12) P.C.B. (Side A)

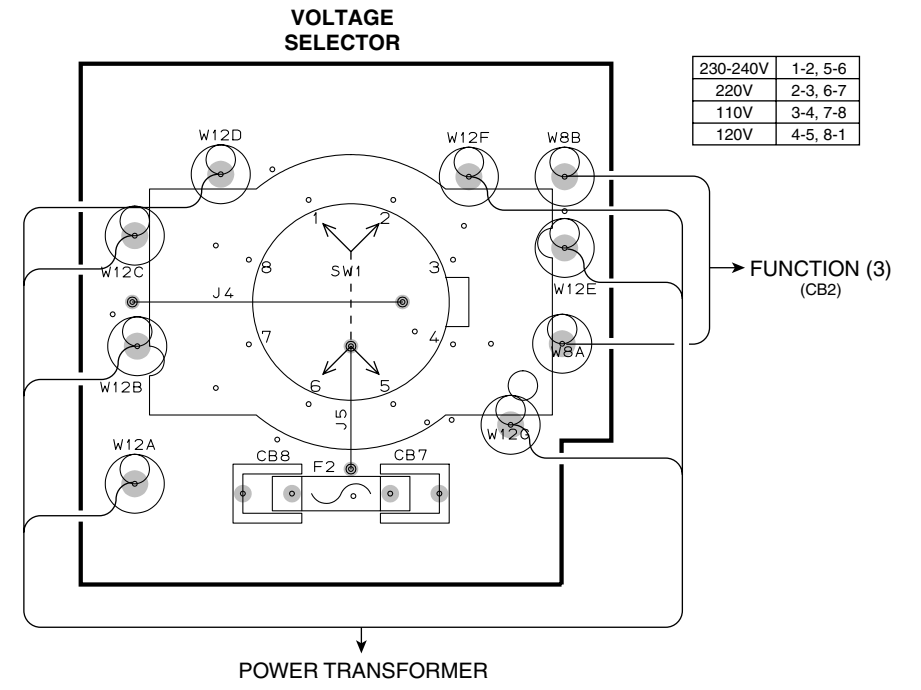


FRONT (13) P.C.B. (Side A)



FRONT (14) P.C.B. (Side A)

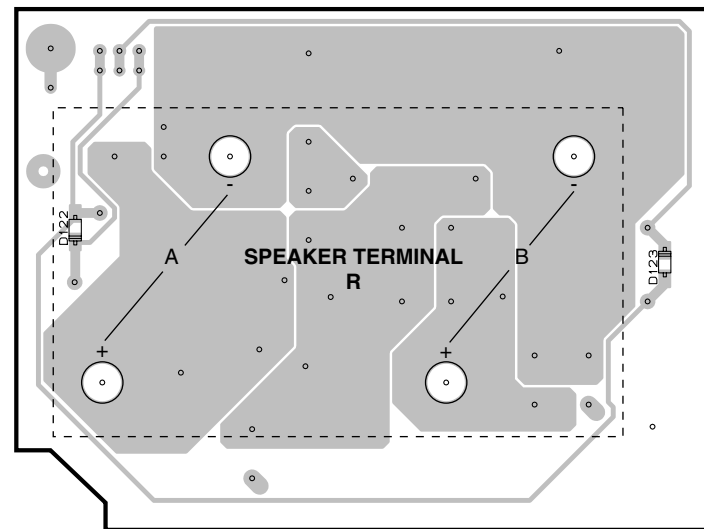
R, L models



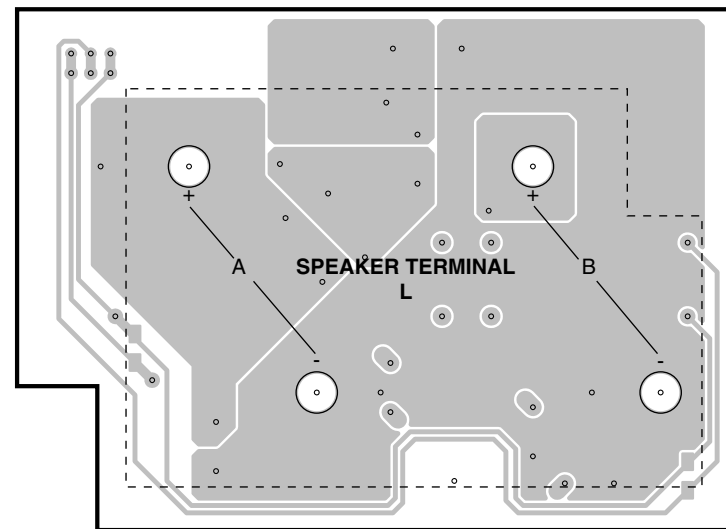
• Semiconductor Location

Ref no.	Location
D122	A6
D123	C6

FRONT (12) P.C.B. (Side B)

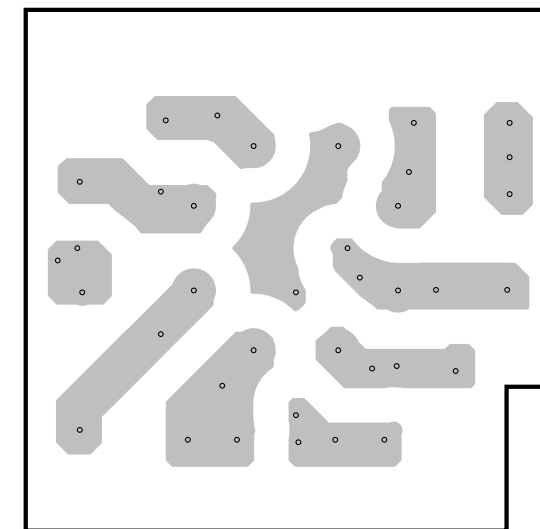


FRONT (13) P.C.B. (Side B)

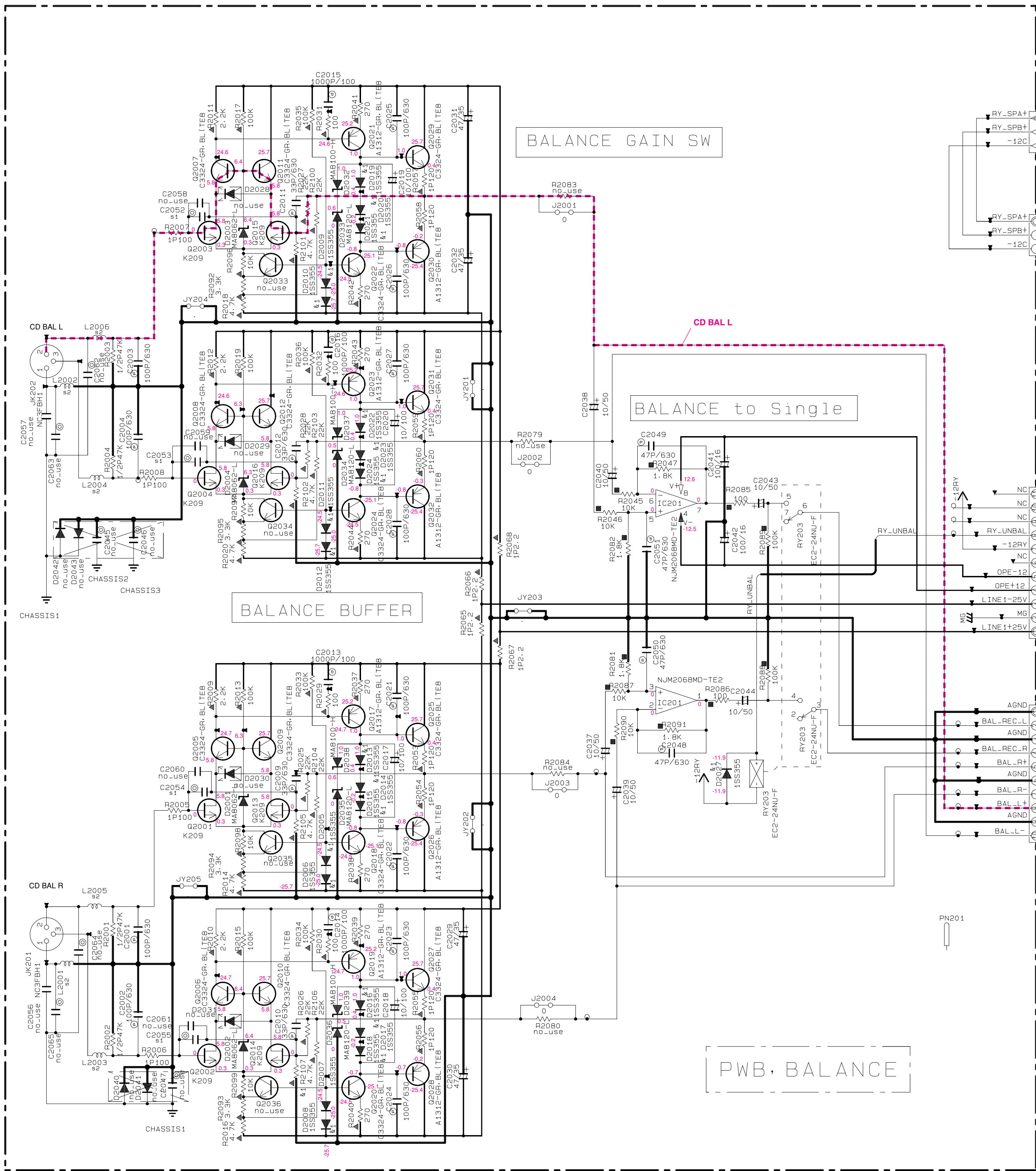


FRONT (14) P.C.B. (Side B)

R, L models



SCHEMATIC DIAGRAMS
BALANCE



RESISTOR

REMARKS	PARTS NAME
NO MARK	CARBON FILM RESISTOR (P=5)
☒	CARBON FILM RESISTOR (P=10)
△	METAL OXIDE FILM RESISTOR
▲	METAL FILM RESISTOR
⊠	METAL PLATE RESISTOR
▣	FIRE PROOF CARBON FILM RESISTOR
◻	CEMENT MOLDED RESISTOR
⊕	SEMI VARIABLE RESISTOR
■	CHIP RESISTOR

CAPACITOR

REMARKS	PARTS NAME
NO MARK	ELECTROLYTIC CAPACITOR
⊗	TANTALUM CAPACITOR
NO MARK	CERAMIC CAPACITOR
●	CERAMIC TUBULAR CAPACITOR
⊙	POLYESTER FILM CAPACITOR
○	POLYSTYRENE FILM CAPACITOR
⊖	MICA CAPACITOR
⊕	POLYPROPYLENE FILM CAPACITOR
⊗	SEMICONDUCTIVE CERAMIC CAPACITOR

Interchangeable Parts at Manufacture-Stage

Mark	Reference Parts Number	Parts Name
&1	D2005-2024-2027	1SS355 MA111 KDS160-RTK/P

NOTICE (mode1)
(J)..... JAPAN
(U)..... U.S.A
(C)..... CANADA
(R)..... GENERAL
(T)..... CHINA
(K)..... KOREA
(A)..... AUSTRALIA
(B)..... BRITISH
(G)..... EUROPE
(L)..... SINGAPORE
(E)..... SOUTH EUROPE
(V)..... TAIWAN
(F)..... RUSSIAN

To PWB. SPTML-R
CB59

Page 66 [H2]
to FRONT (12)_CB59

To PWB. SUBTR
W3

Page 62 [H8]
to FUNCTION (3)_W3

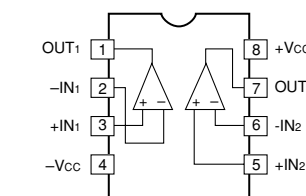
To PWB. FUNC (1)
-INPUT
W3005

Page 60 [K2]
to FUNCTION (1)_W3005

To PWB. FUNC (1)
-INPUT
W3006

Page 60 [K2]
to FUNCTION (1)_W3006

IC201: NJM2068MD-TE2
Dual operational amplifier



Destination Part List

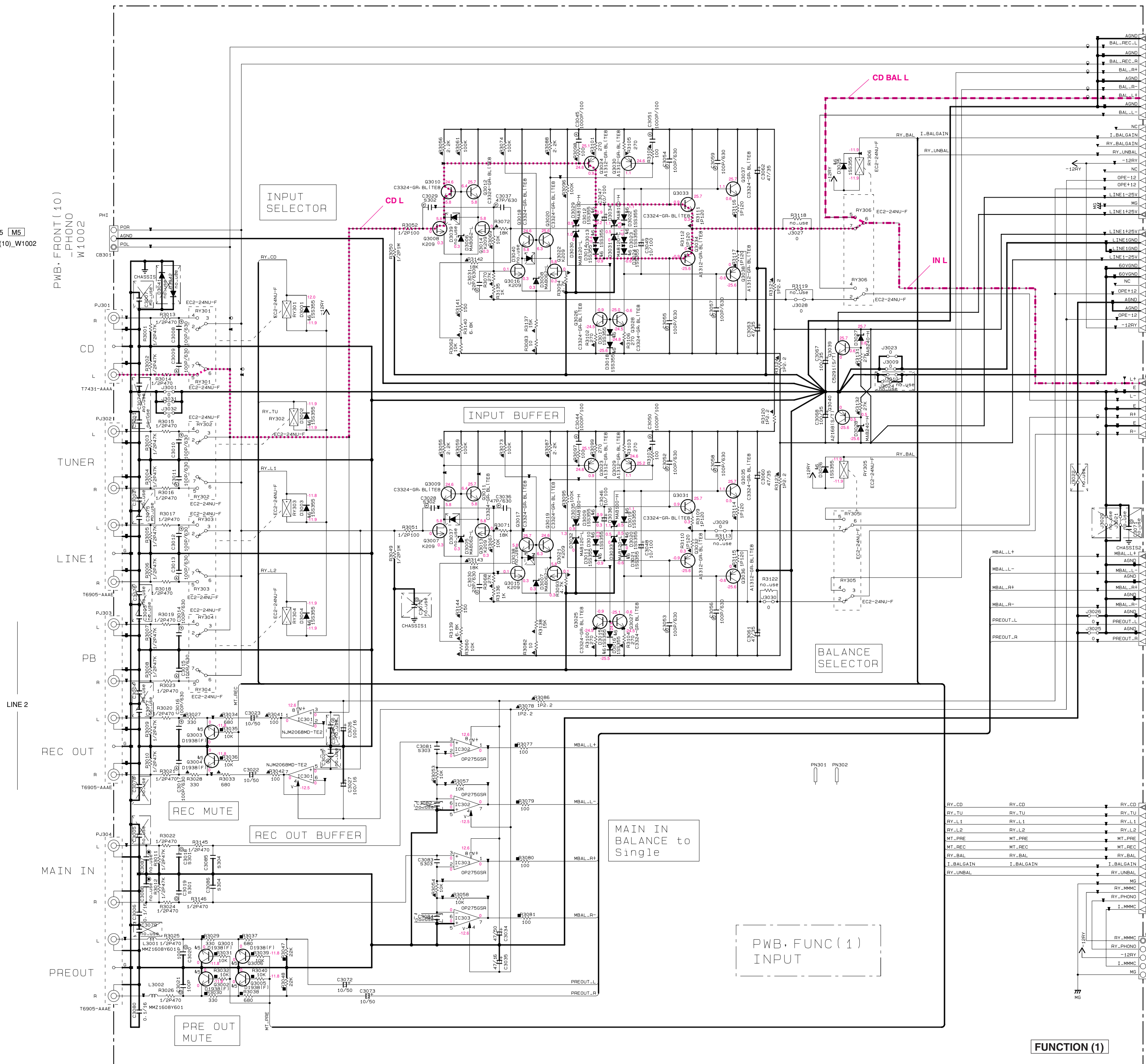
sXX	LOC	J	UC	RTKAL	B	G
s1	C2055 C2053 C2054 C2052	X	X	WE10050 100P/630	WE10050 100P/630	WE10050 100P/630
s2	L2004 L2001 L2005 L2003 L2002 L2006	V483010 MMZ168Y601	V483010 MMZ168Y601	RD35000 0	RD35000 0	RD35000 0

- ★ All voltages are measured with a 10MΩ/V DC electronic voltmeter.
- ★ Components having special characteristics are marked Δ and must be replaced with parts having specifications equal to those originally installed.
- ★ Schematic diagram is subject to change without notice.
- 電圧は、内部抵抗10MΩの電圧計で測定したものです。
- Δ 印のある部品は、安全性確保部品を示しています。部品の交換が必要な場合、パーツリストに記載されている部品を使用してください。
- 本回路図は標準回路図です。改良のため予告なく変更することがございます。

PWB. BALANCE

FUNCTION 1/3

Page 65 [M5] to FRONT (10)_W1002



RESISTOR

REMARKS	PARTS NAME
NO MARK	CARBON FILM RESISTOR (P=5)
□	CARBON FILM RESISTOR (P=10)
△	METAL OXIDE FILM RESISTOR
⊠	METAL FILM RESISTOR
⊞	METAL PLATE RESISTOR
⊞	FIRE PROOF CARBON FILM RESISTOR
□	CEMENT MOLDED RESISTOR
⊞	SEMI VARIABLE RESISTOR
■	CHIP RESISTOR

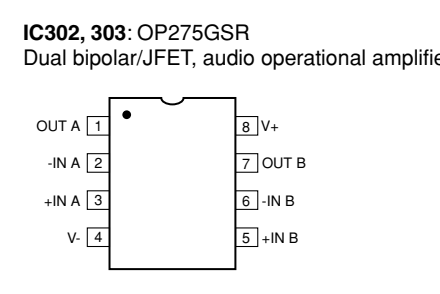
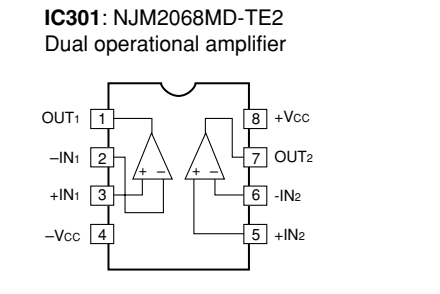
CAPACITOR

REMARKS	PARTS NAME
NO MARK	ELECTROLYTIC CAPACITOR
⊗	TANTALUM CAPACITOR
NO MARK	CERAMIC CAPACITOR
⊙	CERAMIC TUBULAR CAPACITOR
⊙	POLYESTER FILM CAPACITOR
⊙	POLYSTYRENE FILM CAPACITOR
⊙	MICA CAPACITOR
⊙	POLYPROPYLENE FILM CAPACITOR
⊙	SEMICONDUCTIVE CERAMIC CAPACITOR

Interchangeable Parts at Manufacture-Stage

Mark	Reference Parts Number	Parts Name
k1	02-4-7	2SC2412K(G/R/S) 2SC9318S(AK/R/R/S) KTC3875S-V-GR-RTK/P
k2	01-144-147-4050-4053	OTC144EKA KRC104S-RTK/P
k3	0145-146	DTA144EKA KRA104S-RTK/P
k4	04001-4002-4007-4008	2SA1037AK(G/R/S) KTA1504S-V-GR-RTK/P
k5	0401-3001-3006-4003-4006-4009-4011	2SD1938F(S-T 2SC3326(A/B) 2SC938A(A/B) 2SC9704(K)
k6	01-4-6-10-12-3001-3004-3009-3026-4009-4010-4015-4034-4037-4038	1S535S MA111 KDS160-RTK/P

NOTICE (code1)
 (J)..... JAPAN
 (U)..... U.S.A
 (C)..... CANADA
 (R)..... GENERAL
 (T)..... CHINA
 (K)..... KOREA
 (A)..... AUSTRALIA
 (B)..... BRITISH
 (G)..... EUROPE
 (L)..... SINGAPORE
 (E)..... SOUTH EUROPE
 (V)..... TAIWAN
 (F)..... RUSSIAN



To PWB. BALANCE
CB202
Page 59 [I7] to BALANCE_CB202

To PWB. BALANCE
CB201
Page 59 [I5] to BALANCE_CB201

To PWB. FUNC (2)
_VOLUME
CB403
Page 61 [J4] to FUNCTION (2)_CB403

To PWB. FUNC (2)
_VOLUME
CB402
Page 61 [B6] to FUNCTION (2)_CB402

To PWB. FUNC (2)
_VOLUME
CB401
Page 61 [B5] to FUNCTION (2)_CB401

To PWB. FRONT (1)
MICON
CB519
Page 64 [B5] to FRONT (1)_CB519

To PWB. FRONT (10)
PHONO
W1003
Page 65 [B5] to FRONT (10)_W1003

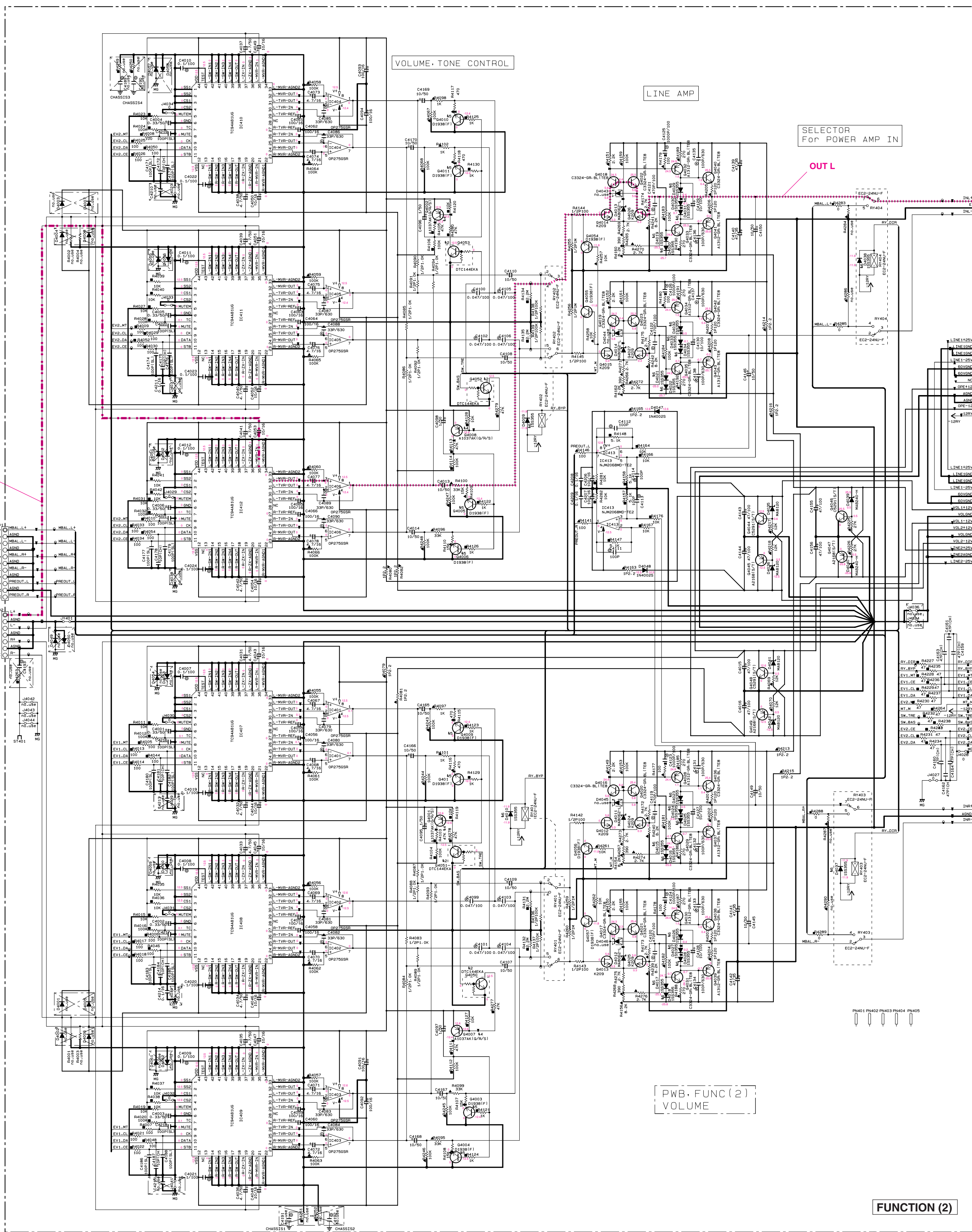
Destination Part List

sXX	LDC	J	UC	RL	TK	A	B	G
9301	C3018 C3019	UA65210 100P	UA65210 100P		UA65247 470P	UA65210 100P	UA65247 470P	UA65247 470P
9302	C3026 C3029	X	X	X	WE10095 100P/630	X	WE10095 100P/630	WE10095 100P/630
9303	C3083	X	X	X	US06210 100P (SL)	X	US06210 100P (SL)	US06210 100P (SL)
9304	C3085	X	X	X	US06247 470P (SL)	X	US06247 470P (SL)	US06247 470P (SL)

★ All voltages are measured with a 10MQ/V DC electronic voltmeter.
 ★ Components having special characteristics are marked with a triangle and must be replaced with parts having specifications equal to those originally installed.
 ★ Schematic diagram is subject to change without notice.

●電圧は、内部抵抗10MQの電圧計で測定したものです。
 ●△印のある部品は、安全性確保部品を示しています。部品の交換が必要な場合、パーツリストに記載されている部品を使用してください。
 ●本回路図は標準回路図です。改良のため予告なく変更することがございます。

FUNCTION 2/3



REMARKS	PARTS NAME
NO MARK	CARBON FILM RESISTOR (P=5)
□	CARBON FILM RESISTOR (P=10)
△	METAL OXIDE FILM RESISTOR
▲	METAL FILM RESISTOR
■	METAL CLATE RESISTOR
⊖	FILM PROOF CARBON FILM RESISTOR
○	CEMENT MOUNTED RESISTOR
◇	SEMI-VARIABLE RESISTOR
■	CHIP RESISTOR

REMARKS	PARTS NAME
NO MARK	ELECTROLYTIC CAPACITOR
⊗	TANTALUM CAPACITOR
●	CERAMIC CAPACITOR
⊙	CERAMIC TUBULAR CAPACITOR
○	POLYESTER FILM CAPACITOR
○	POLYETHYLENE FILM CAPACITOR
○	MICA CAPACITOR
○	POLYPROPYLENE FILM CAPACITOR
●	SEMICONDUCTIVE CERAMIC CAPACITOR

NOTICE (note1)
 (J)..... JAPAN
 (U)..... U.S.A
 (C)..... CANADA
 (R)..... GENERAL
 (T)..... CHINA
 (K)..... KOREA
 (A)..... AUSTRALIA
 (B)..... BRITISH
 (G)..... EUROPE
 (L)..... SINGAPORE
 (E)..... SOUTH EUROPE
 (V)..... TAIWAN
 (F)..... RUSSIAN

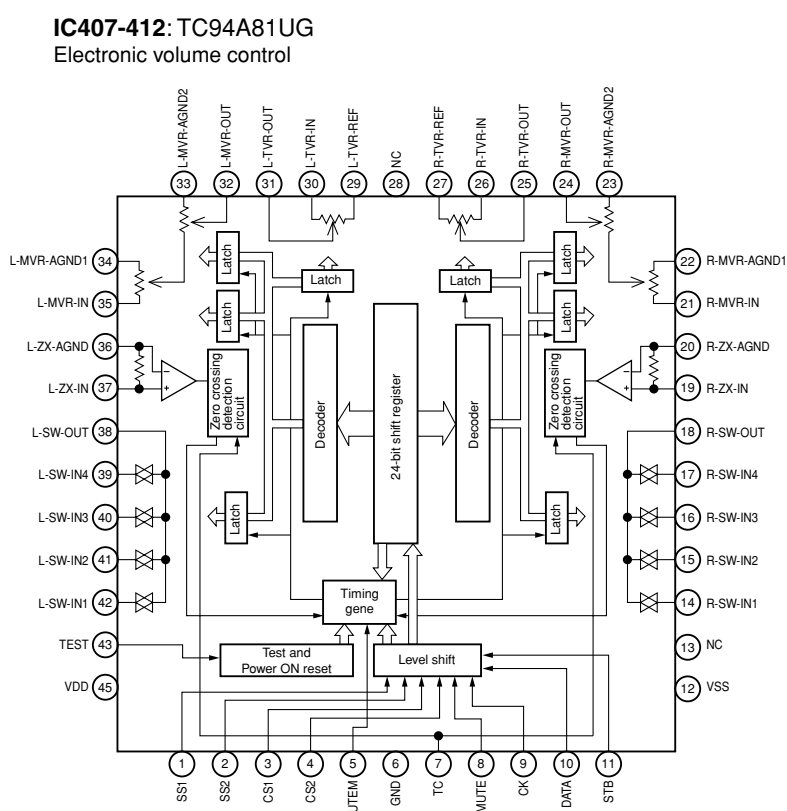
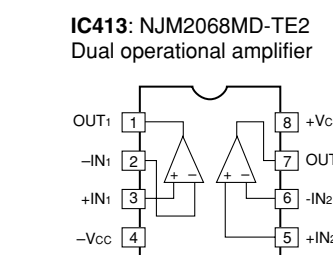
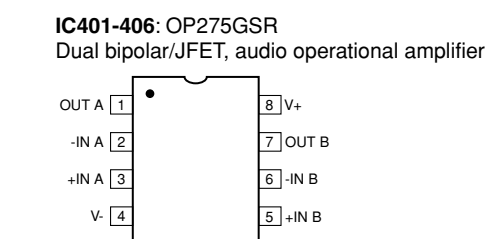
To PWB-MAIN-L
 W202
 Page 63 [A8]
 to MAIN (2)_W202

To PWB-FUNC(1)
 W3003
 Page 60 [K3]
 to FUNCTION(1)_W3003

To PWB-POWER(2)
 W6
 Page 66 [F4]
 to FRONT (11)_W6

To PWB-FRONT(1)
 -MICON
 CB517
 Page 64 [K6]
 to FRONT (1)_CB517

To PWB-MAIN-R
 W102
 Page 63 [A3]
 to MAIN (1)_W102



Page 60 [K6]
 to FUNCTION (1)_W3002

Page 60 [K4]
 to FUNCTION (1)_W3001

To PWB-FUNC(1)
 -INPUT
 W3002

To PWB-FUNC(1)
 -INPUT
 W3001

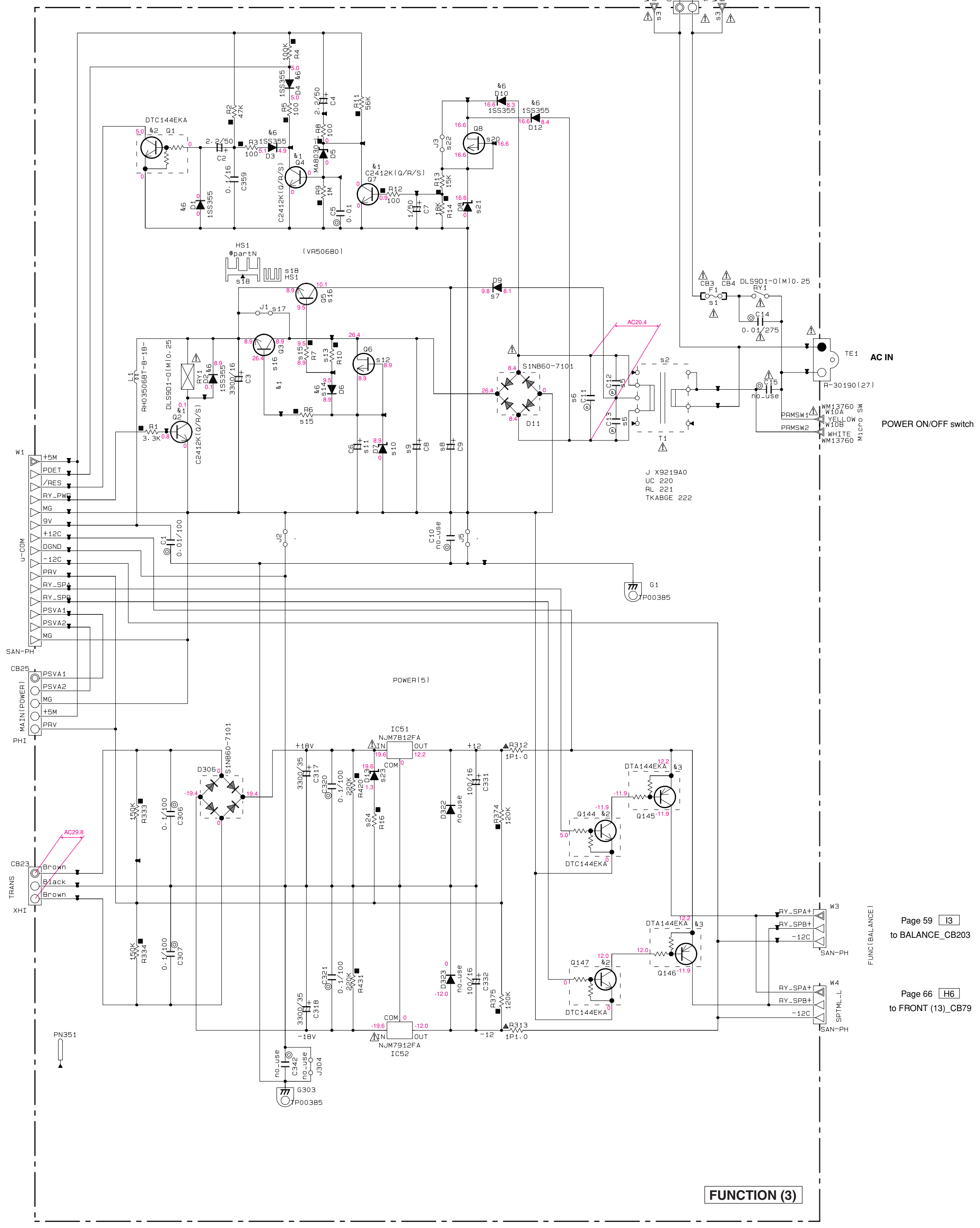
To PWB-FUNC(1)
 -INPUT
 W3003

* All voltages are measured with a 10MΩ/V DC electronic voltmeter.
 * Components having special characteristics are marked with a triangle and must be replaced with parts having specifications equal to those originally installed.
 * Schematic diagram is subject to change without notice.
 ● 電圧は、内部抵抗10MΩの電圧計で測定したものです。
 ● 三角形のある部品は、安全性確保部品を示しています。部品の交換が必要な場合、パーツリストに記載されている部品を使用してください。
 ● 本回路図は標準回路図です。改良のため予告なく変更することがございます。

FUNCTION (2)

FUNCTION 3/3

Page 66 B4 to FRONT (14_W8A, W8B (R, L models) To POWER TRANSFORMER (U, C, T, K, A, B, G, J models)



Destination Part List table with columns for sXX, LOC, J, UC, RL, TK, A, B, G and rows for various components like F1, T1, W11B, CB2, C13, C11, O9, C9, CB, O7, C6, O6, R10, D6, R7, R6, O3-O5, J1, HS1, C3, G6, O8, J3, D13, R16.

NOTICE (model) (J) JAPAN (U) U.S.A (C) CANADA (A) GENERAL (T) CHINA (K) KOREA (A) AUSTRALIA (B) BRITISH (G) EUROPE (L) SINGAPORE (E) SOUTH EUROPE (V) TAIWAN (F) RUSSIAN

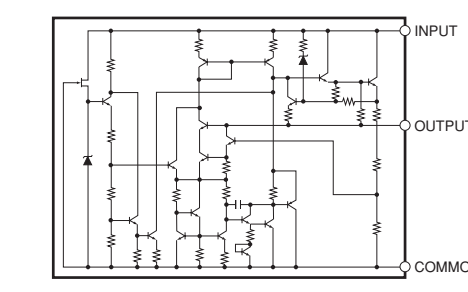
Page 64 B4 to FRONT (1)_CB501

Page 63 L3 to MAIN (3)_W317

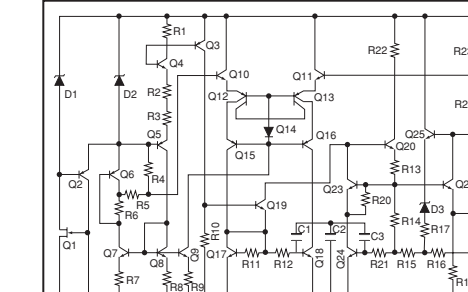
Page 59 I3 to BALANCE_CB203

Page 66 H6 to FRONT (13)_CB79

IC51: NJM7812FA Voltage regulator



IC52: NJM7912FA Voltage regulator

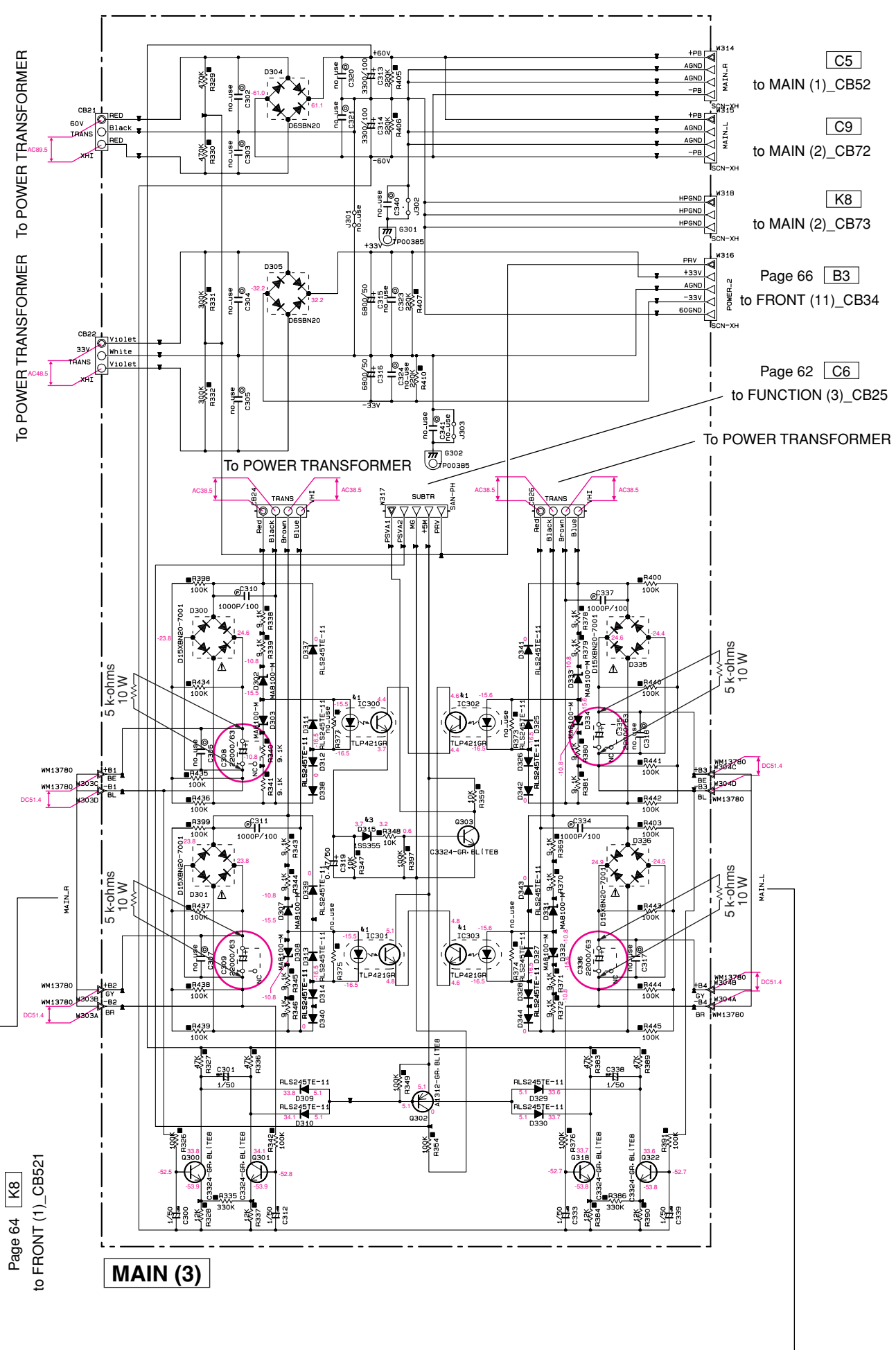
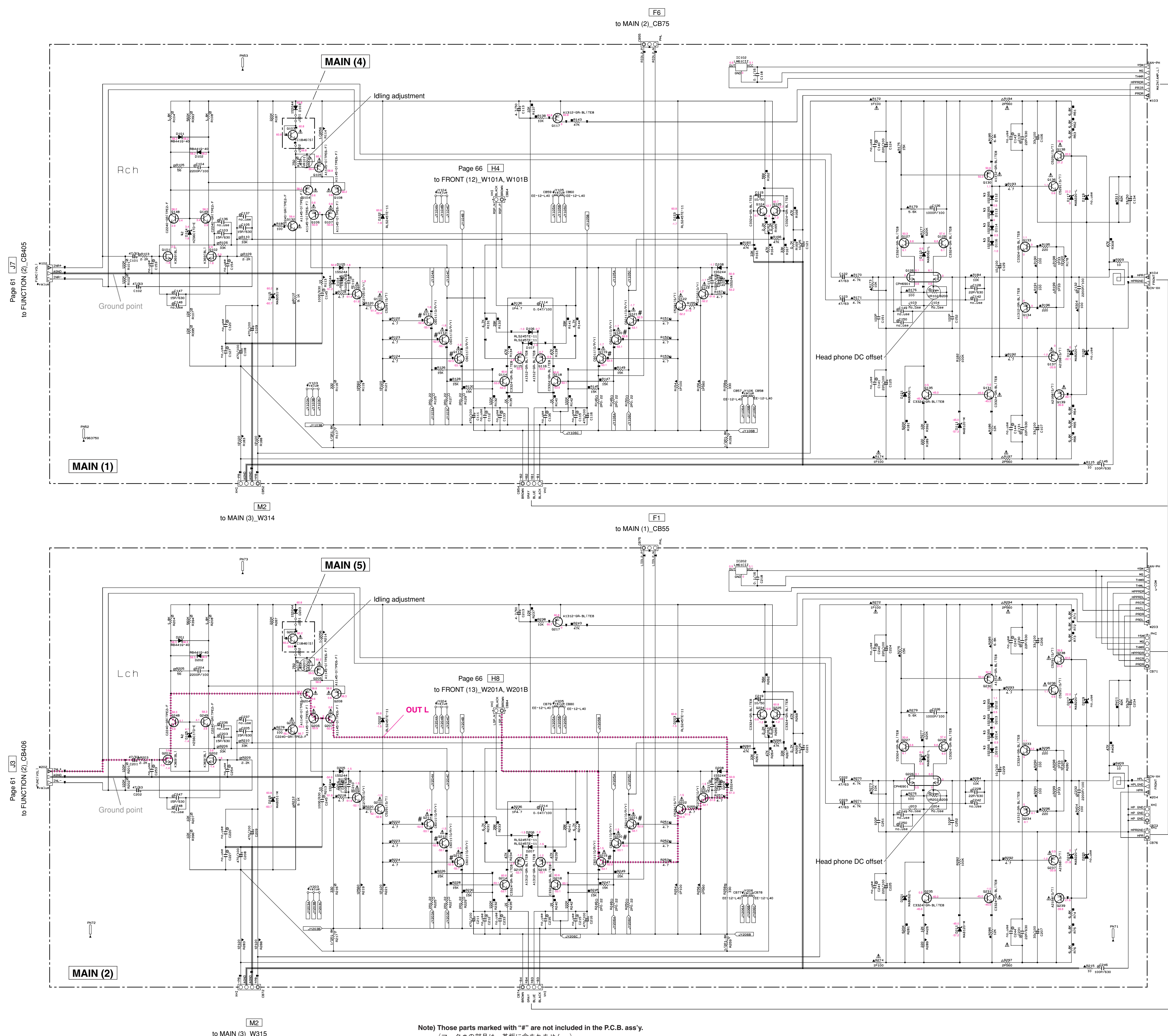


FUNCTION (3)

* All voltages are measured with a 10MΩ/V DC electronic voltmeter. * Components having special characteristics are marked ! and must be replaced with parts having specifications equal to those originally installed. * Schematic diagram is subject to change without notice.

● 電圧は、内部抵抗10MΩの電圧計で測定したものです。 ● !印のある部品は、安全性確保部品を示しています。部品の交換が必要な場合、パーツリストに記載されている部品を使用してください。 ● 本回路図は標準回路図です。改良のため予告なく変更することがございます。

MAIN



Interchangeable Parts at Manufacture-Stage

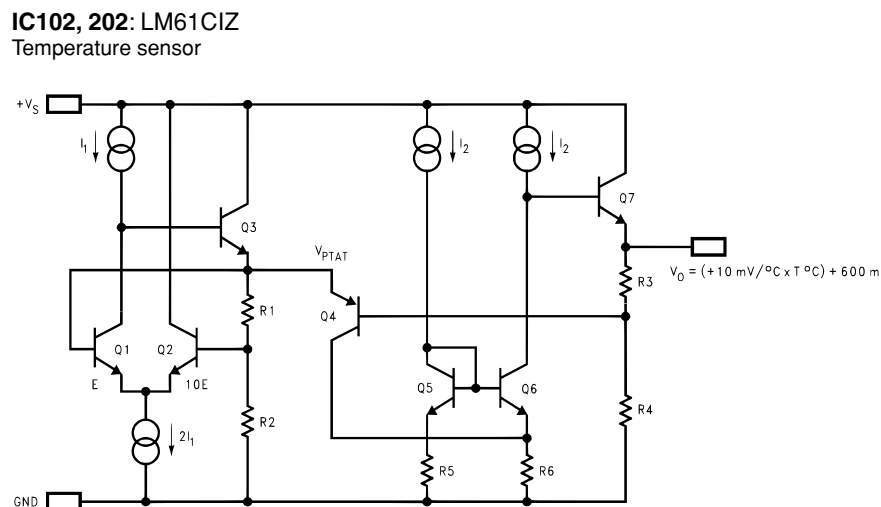
Part	Reference Part Number	Part Name
R1	IC300-303	TP4220R
R2	0104-105	H506C110-E
R3	0101-11A, 11B, 20P-214, 216, 315	M311
		M315
		M316
		M317
		M318
		M319
		M320
		M321
		M322
		M323
		M324
		M325
		M326
		M327
		M328
		M329
		M330
		M331
		M332
		M333
		M334
		M335
		M336
		M337
		M338
		M339
		M340
		M341
		M342
		M343
		M344
		M345
		M346
		M347
		M348
		M349
		M350
		M351
		M352
		M353
		M354
		M355
		M356
		M357
		M358
		M359
		M360
		M361
		M362
		M363
		M364
		M365
		M366
		M367
		M368
		M369
		M370
		M371
		M372
		M373
		M374
		M375
		M376
		M377
		M378
		M379
		M380
		M381
		M382
		M383
		M384
		M385
		M386
		M387
		M388
		M389
		M390
		M391
		M392
		M393
		M394
		M395
		M396
		M397
		M398
		M399
		M400

NOTICE model

- (J) JAPAN
- (U) U. S. A
- (C) CANADA
- (R) GENERAL
- (T) CHINA
- (K) KOREA
- (A) AUSTRALIA
- (B) BRITISH
- (G) EUROPE
- (L) SINGAPORE
- (E) SOUTH EUROPE
- (V) TAIWAN
- (F) RUSSIAN

Page 64 [C9] to FRONT (2)_CB504

[M2] to MAIN (3)_W318



Note) Those parts marked with "#" are not included in the P.C.B. ass'y.
(マーク#の部品は、基板に含まれません。)

- Safety measures**
- Some internal parts in this product contain high voltages and are dangerous. Be sure to take safety measures during servicing, such as wearing insulating gloves.
 - Note that positions indicated below are dangerous even after the power is turned off because an electric charge remains and a high voltage continues to exist there. Before starting any repair work, perform discharge by connecting a discharge resistor (5k-ohms/10W) between terminals at following positions. The time required for discharging is about 30 seconds.
- C308 on MAIN (3) P.C.B.
 - C309 on MAIN (3) P.C.B.
 - C335 on MAIN (3) P.C.B.
 - C336 on MAIN (3) P.C.B.

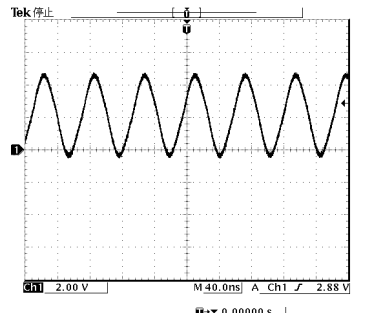
- 安全対策**
- この製品の内部には高電圧部分があり危険です。修理の際は、絶縁性の手袋を使用するなどの安全対策を行ってください。
 - 下記箇所には電源をOFFにした後も電荷が残り、高電圧が維持されており危険です。修理作業前に放電用抵抗 (5kΩ/10W) を下記箇所の端子間に接続して放電してください。放電所用時間は約30秒間です。
- MAIN (3) P.C.B.のC308
 - MAIN (3) P.C.B.のC309
 - MAIN (3) P.C.B.のC335
 - MAIN (3) P.C.B.のC336

- All voltages are measured with a 10MQV DC electronic voltmeter.
- Components having special characteristics are marked #, and must be replaced with parts having specifications equal to those originally installed.
- Schematic diagram is subject to change without notice.

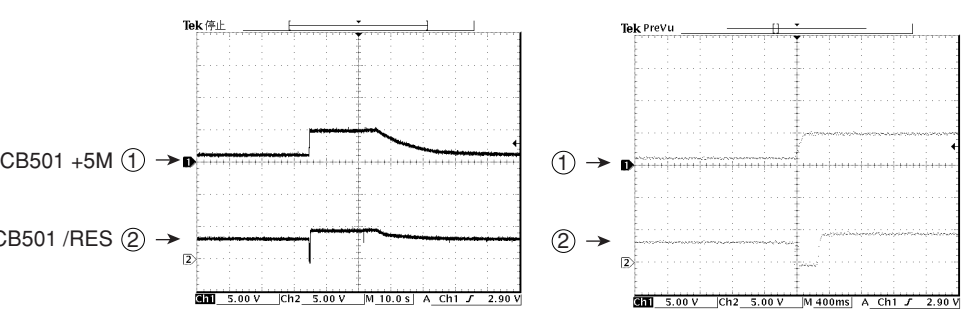
- 電圧は、内部抵抗10MQの電圧計で測定したものです。
- 上印のある部品は、安全性確保部品を示しています。部品の交換が必要な場合、パーツリストに記載されている部品を使用してください。
- 本回路図は標準回路図です。改良のため予告なく変更することがございます。

FRONT 1/3

POINT (A-1) XL501 (Pin 23 of IC502)



POINT (A-2)(A-3) Pin 1, ② / Pin 3 of CB501



POWER ON

POWER OFF

POWER ON

Writing port

W11

FRONT (9)

POWER LED

POWER LED

POWER LED

NO	MARK	LOC	J	UC	R	T	K	A	B	S	L
424		W12P	X		W48400		X	X	X	X	W48400
425		W12P	X		W48400		X	X	X	X	W48400
426		W12P	X		W48400		X	X	X	X	W48400
427		J4	X	X	W48000		X	X	X	X	W48000
428		SW1	X		W48200		X	X	X	X	W48200
429		CB8	X	X	W48070		X	X	X	X	W48070
430		F2	X	X	W48070		X	X	X	X	W48070
431		C105	X	X	W48070		X	X	X	X	W48070
432		C105	X	X	W48070		X	X	X	X	W48070
433		C105	X	X	W48070		X	X	X	X	W48070
434		C105	X	X	W48070		X	X	X	X	W48070
435		C105	X	X	W48070		X	X	X	X	W48070
436		C105	X	X	W48070		X	X	X	X	W48070
437		C105	X	X	W48070		X	X	X	X	W48070
438		C105	X	X	W48070		X	X	X	X	W48070
439		C105	X	X	W48070		X	X	X	X	W48070
440		C105	X	X	W48070		X	X	X	X	W48070
441		C105	X	X	W48070		X	X	X	X	W48070
442		C105	X	X	W48070		X	X	X	X	W48070
443		C105	X	X	W48070		X	X	X	X	W48070
444		C105	X	X	W48070		X	X	X	X	W48070
445		C105	X	X	W48070		X	X	X	X	W48070
446		C105	X	X	W48070		X	X	X	X	W48070
447		C105	X	X	W48070		X	X	X	X	W48070
448		C105	X	X	W48070		X	X	X	X	W48070
449		C105	X	X	W48070		X	X	X	X	W48070
450		C105	X	X	W48070		X	X	X	X	W48070
451		C105	X	X	W48070		X	X	X	X	W48070
452		C105	X	X	W48070		X	X	X	X	W48070
453		C105	X	X	W48070		X	X	X	X	W48070
454		C105	X	X	W48070		X	X	X	X	W48070
455		C105	X	X	W48070		X	X	X	X	W48070
456		C105	X	X	W48070		X	X	X	X	W48070
457		C105	X	X	W48070		X	X	X	X	W48070
458		C105	X	X	W48070		X	X	X	X	W48070
459		C105	X	X	W48070		X	X	X	X	W48070
460		C105	X	X	W48070		X	X	X	X	W48070
461		C105	X	X	W48070		X	X	X	X	W48070
462		C105	X	X	W48070		X	X	X	X	W48070
463		C105	X	X	W48070		X	X	X	X	W48070
464		C105	X	X	W48070		X	X	X	X	W48070
465		C105	X	X	W48070		X	X	X	X	W48070
466		C105	X	X	W48070		X	X	X	X	W48070
467		C105	X	X	W48070		X	X	X	X	W48070
468		C105	X	X	W48070		X	X	X	X	W48070
469		C105	X	X	W48070		X	X	X	X	W48070
470		C105	X	X	W48070		X	X	X	X	W48070
471		C105	X	X	W48070		X	X	X	X	W48070
472		C105	X	X	W48070		X	X	X	X	W48070
473		C105	X	X	W48070		X	X	X	X	W48070
474		C105	X	X	W48070		X	X	X	X	W48070
475		C105	X	X	W48070		X	X	X	X	W48070
476		C105	X	X	W48070		X	X	X	X	W48070
477		C105	X	X	W48070		X	X	X	X	W48070
478		C105	X	X	W48070		X	X	X	X	W48070
479		C105	X	X	W48070		X	X	X	X	W48070
480		C105	X	X	W48070		X	X	X	X	W48070

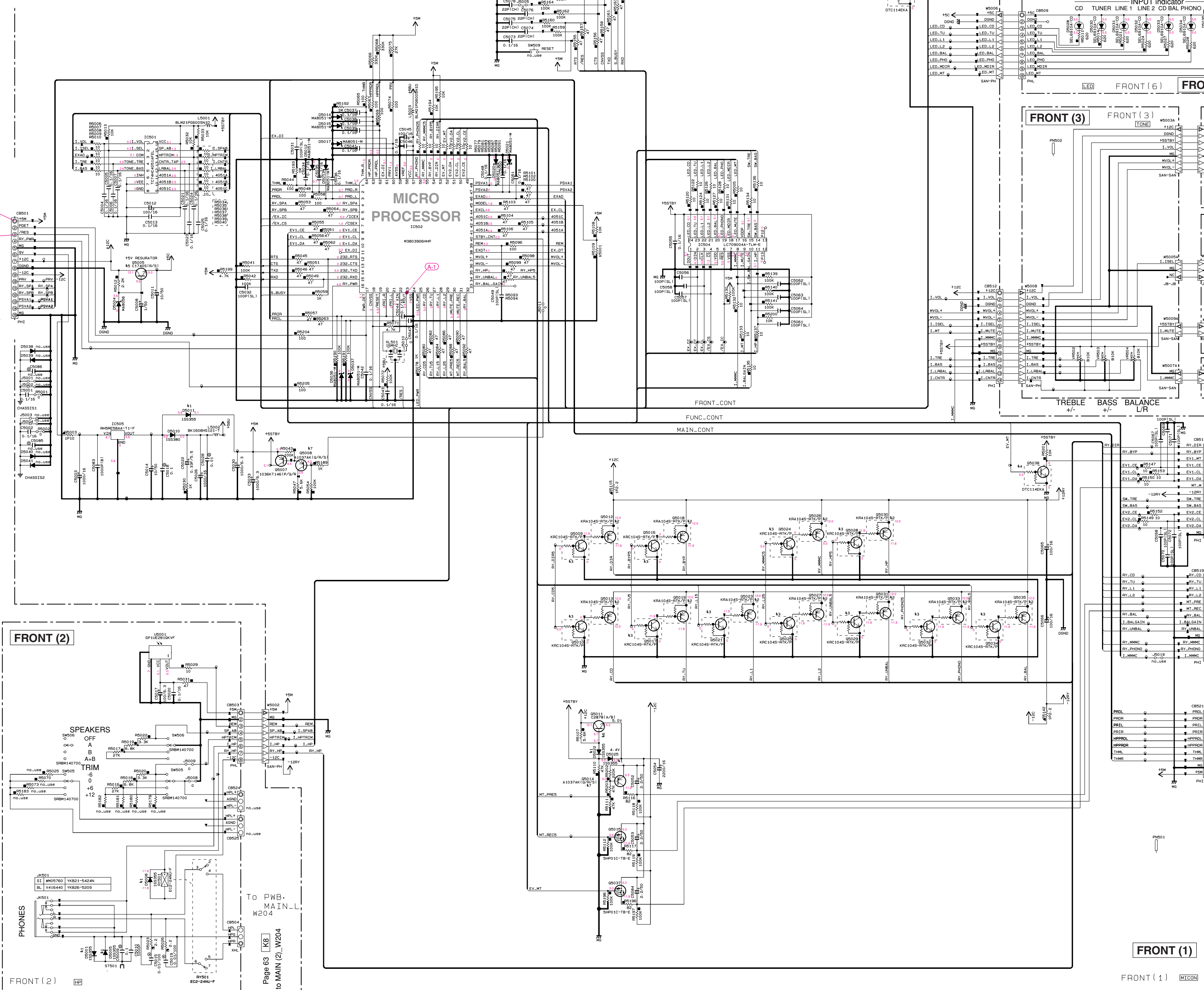
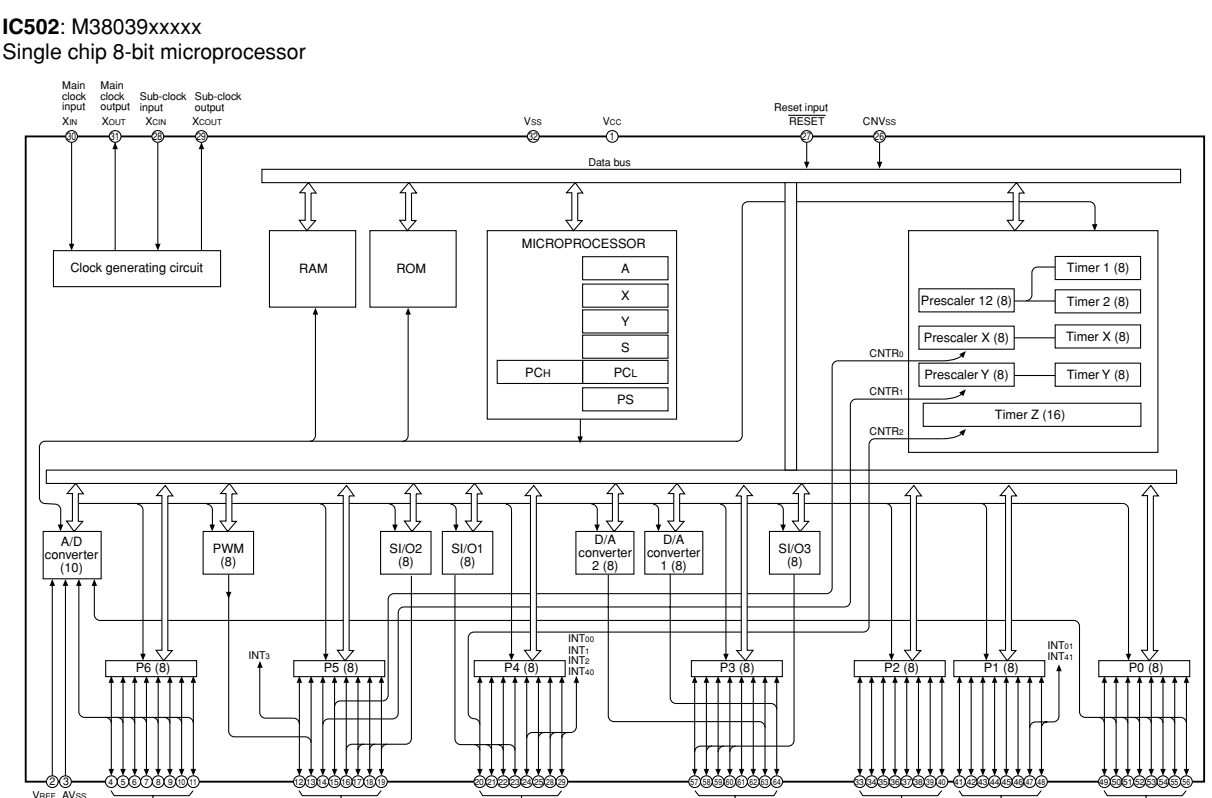
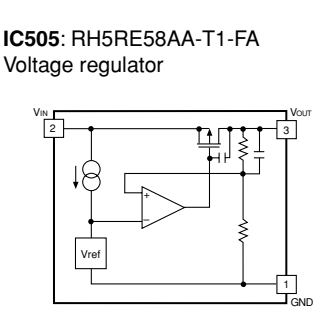
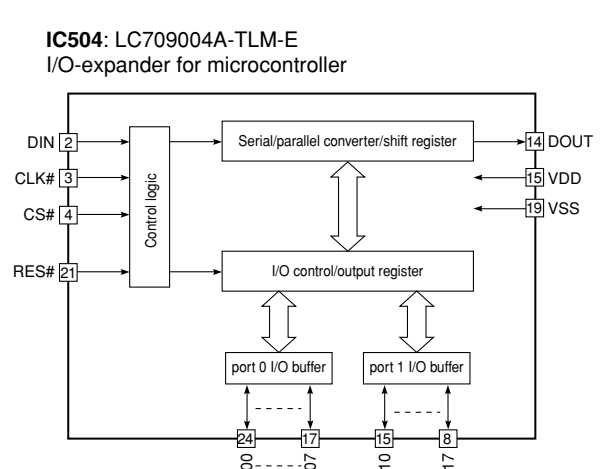
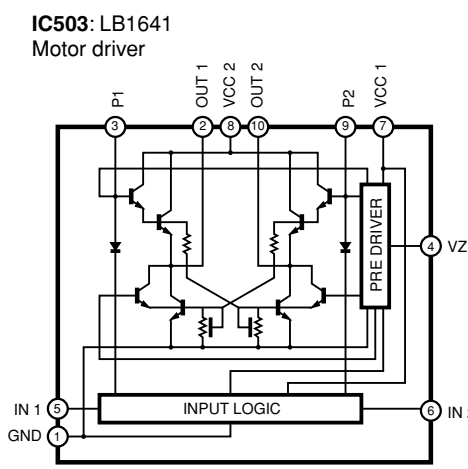
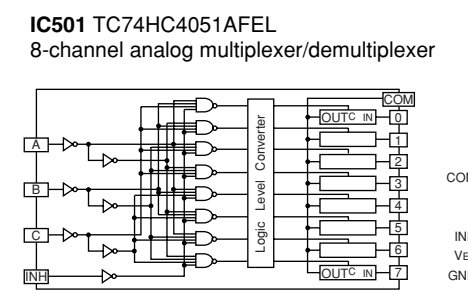
REMARKS	PARTS NAME
NO MARK	CARBON FILM RESISTOR (P=5)
△	CARBON FILM RESISTOR (P=10)
▲	METAL OXIDE FILM RESISTOR
□	METAL FILM RESISTOR
○	RESISTOR
◇	THICK FILM CARBON FILM RESISTOR
◎	SEMI-CONDUCTIVE RESISTOR
⊕	CHIP RESISTOR

REMARKS	PARTS NAME
NO MARK	ELECTROLYTIC CAPACITOR
○	TANTALUM CAPACITOR
□	CERAMIC CAPACITOR
△	CERAMIC TUBULAR CAPACITOR
◇	POLYESTER FILM CAPACITOR
○	POLYETHYLENE FILM CAPACITOR
○	MICA CAPACITOR
○	POLYPROPYLENE FILM CAPACITOR
○	SEMICONDUCTIVE CERAMIC CAPACITOR
○	POLYETHYLENE SULFIDE FILM CAPACITOR

NOTICE (mode1)

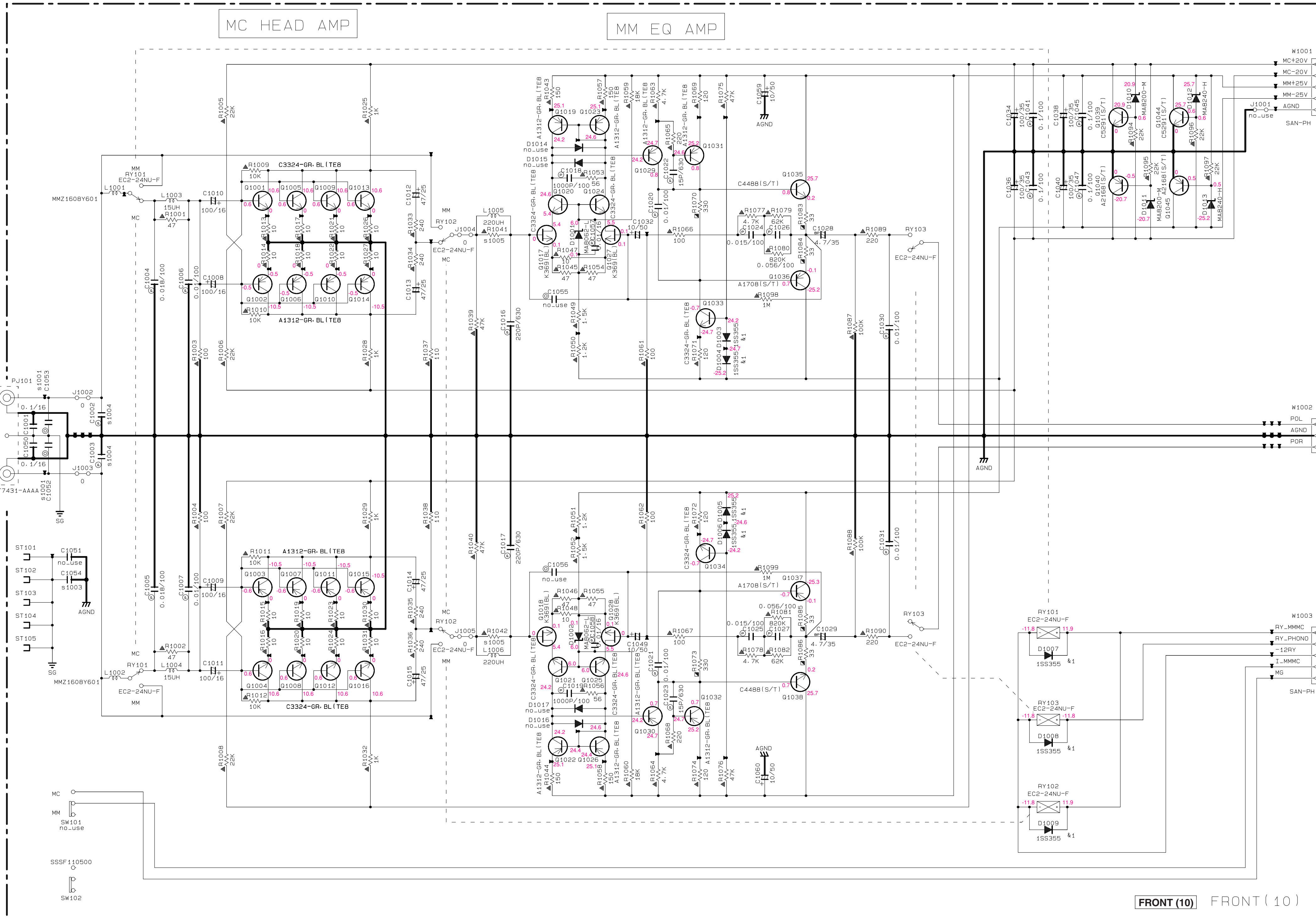
(U) JAPAN
 (U) U.S.A.
 (C) CANADA
 (B) GENERAL
 (T) CHINA
 (K) KOREA
 (A) AUSTRALIA
 (B) BRITISH
 (E) EUROPE
 (L) SINGAPORE
 (S) SOUTH EUROPE
 (V) TAIWAN
 (F) RUSSIAN

Part No.	Reference Parts Number	Parts Name
41	09001-5009-5008-5011	19399
	09000-5009	W4111
		KR41048-RTV/P
42	09012-5013-5018-5019	09012-5008-5020-5030
	09011-5033-5035	DT1484K
43	09008-5010-5016-5017	KRC1048-RTV/P
	09007-5004-5009-5008	DT1484K
	09009-5033-5034	
44	09006-5038	DT1484K
		KRC1048-RTV/P
45	09005	C17405(A/S)
		C31144(A/S/W)
46	09011	C2978(A/S)
		D1819(SA/L/T)
		KT1207(A/S)
		FA3274W(A/S)
		KT15548-1-DR-RTV/P



★ All voltages are measured with a 10MΩ/V DC electronic voltmeter.
 ★ Components having special characteristics are marked ▲ and must be replaced with parts having specifications equal to those originally installed.
 ★ Schematic diagram is subject to change without notice.

● 電圧は、内部抵抗10MΩの電圧計で測定したものです。
 ● !印のある部品は、安全性確保部品を示しています。部品の交換が必要な場合、パーツリストに記載されている部品を使用してください。
 ● 本回路図は標準回路図です。改良のため予告なく変更することがございます。



Page 66 G3 to FRONT (11)_CB27

Page 60 B3 to FUNCTION (1)_CB301

Page 60 K9 to FUNCTION (1)_CB305

FRONT (10) FRONT (10)

REMARKS	PARTS NAME
NO MARK	CARBON FILM RESISTOR (P=5)
□	CARBON FILM RESISTOR (P=10)
△	METAL OXIDE FILM RESISTOR
▲	METAL FILM RESISTOR
⊠	METAL PLATE RESISTOR
▨	FIRE PROOF CARBON FILM RESISTOR
□	CEMENT MOLDED RESISTOR
⊙	SEMI VARIABLE RESISTOR
■	CHIP RESISTOR

REMARKS	PARTS NAME
NO MARK	ELECTROLYTIC CAPACITOR
⊗	TANTALUM CAPACITOR
NO MARK	CERAMIC CAPACITOR
●	CERAMIC TUBULAR CAPACITOR
⊙	POLYESTER FILM CAPACITOR
○	POLYSTYRENE FILM CAPACITOR
⊖	MICA CAPACITOR
⊕	POLYPROPYLENE FILM CAPACITOR
⊗	SEMICONDUCTIVE CERAMIC CAPACITOR
Ⓢ	POLYPHENYLENE SULFIDE FILM CAPACITOR

NOTICE (model)

(J)..... JAPAN
 (U)..... U. S. A
 (C)..... CANADA
 (R)..... GENERAL
 (T)..... CHINA
 (K)..... KOREA
 (A)..... AUSTRALIA
 (B)..... BRITISH
 (G)..... EUROPE
 (L)..... SINGAPORE
 (E)..... SOUTH EUROPE
 (V)..... TAIWAN
 (F)..... RUSSIAN

Interchangeable Parts at Manufacture-Stage

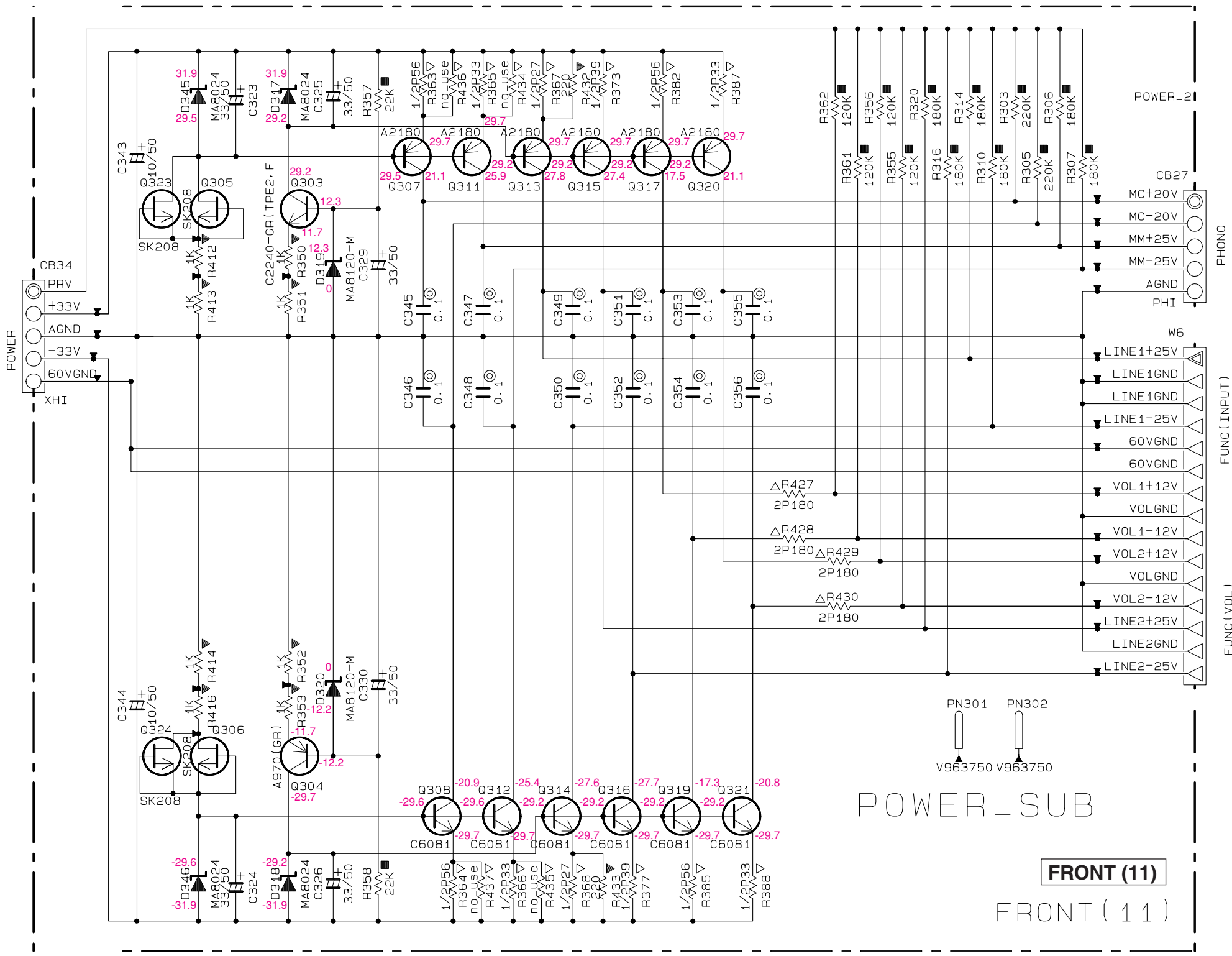
Mark	Reference Parts Number	Parts Name
&1	D1003-1009	1SS355 MA111 KDS160-RTK/P

★ All voltages are measured with a 10MΩ/V DC electronic voltmeter.
 ★ Components having special characteristics are marked with a triangle and must be replaced with parts having specifications equal to those originally installed.
 ★ Schematic diagram is subject to change without notice.

● 電圧は、内部抵抗10MΩの電圧計で測定したものです。
 ● 印のある部品は、安全性確保部品を示しています。部品の交換が必要な場合、パーツリストに記載されている部品を使用してください。
 ● 本回路図は標準回路図です。改良のため予告なく変更することがございます。

FRONT 3/3

Page 63 [M2] to MAIN (3)_W316



Page 59 [I2] to BALANCE_W2001

Page 61 [J5] to FUNCTION (2)_CB404

Page 63 [E3] to MAIN (1)_CB4

Page 62 [H8] to FUNCTION (3)_W4

Page 63 [E7] to MAIN (2)_CB4

Page 62 [G2] to FUNCTION (3)_CB2

NOTICE (mode1)
 (J)..... JAPAN
 (U)..... U. S. A
 (C)..... CANADA
 (R)..... GENERAL
 (T)..... CHINA
 (K)..... KOREA
 (A)..... AUSTRALIA
 (B)..... BRITISH
 (G)..... EUROPE
 (E)..... SINGAPORE
 (V)..... TAIWAN
 (F)..... RUSSIAN

RESISTOR

REMARKS	PARTS NAME
NO MARK	CARBON FILM RESISTOR (P=5)
☒	CARBON FILM RESISTOR (P=10)
△	METAL OXIDE FILM RESISTOR
▲	METAL FILM RESISTOR
⊠	METAL PLATE RESISTOR
⊞	FIRE PROOF CARBON FILM RESISTOR
□	CEMENT MOLDED RESISTOR
⊕	SEMI VARIABLE RESISTOR
■	CHIP RESISTOR

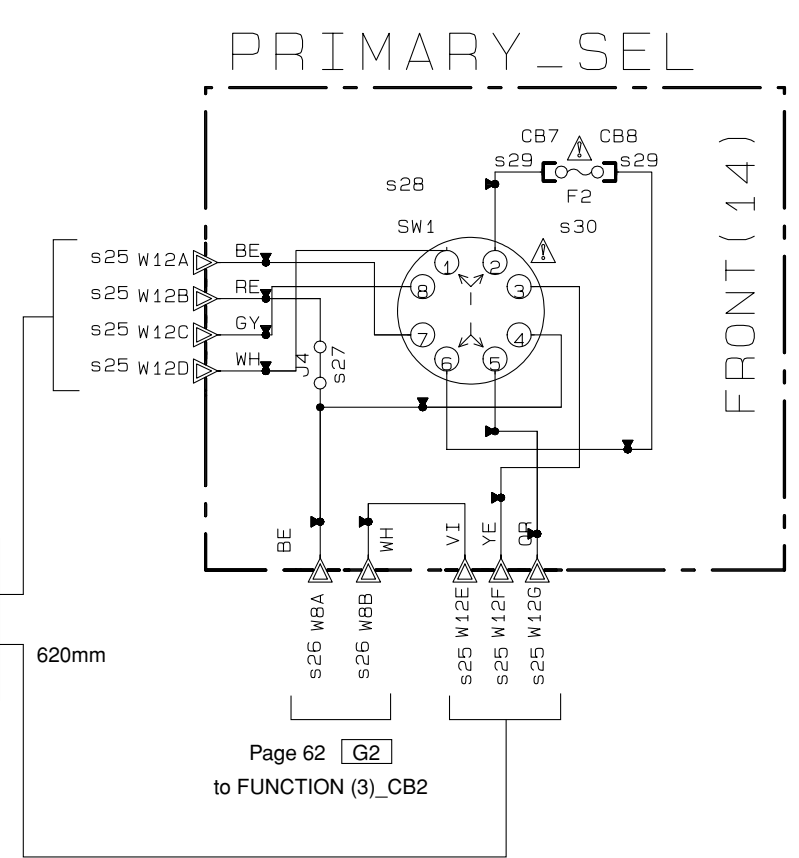
CAPACITOR

REMARKS	PARTS NAME	
NO MARK	ELECTROLYTIC CAPACITOR	II
⊗	TANTALUM CAPACITOR	
NO MARK	CERAMIC CAPACITOR	
⊙	CERAMIC TUBULAR CAPACITOR	
⊖	POLYESTER FILM CAPACITOR	
○	POLYSTYRENE FILM CAPACITOR	
Ⓜ	MICA CAPACITOR	
Ⓟ	POLYPROPYLENE FILM CAPACITOR	
Ⓢ	SEMICONDUCTIVE CERAMIC CAPACITOR	
Ⓣ	POLYPHENYLENE SULFIDE FILM CAPACITOR	

Interchangeable Parts at Manufacture-Stage

Mark	Reference Parts Number	Parts Name
&1	D122-123	1SS355 MA111 KDS160-RTK/P

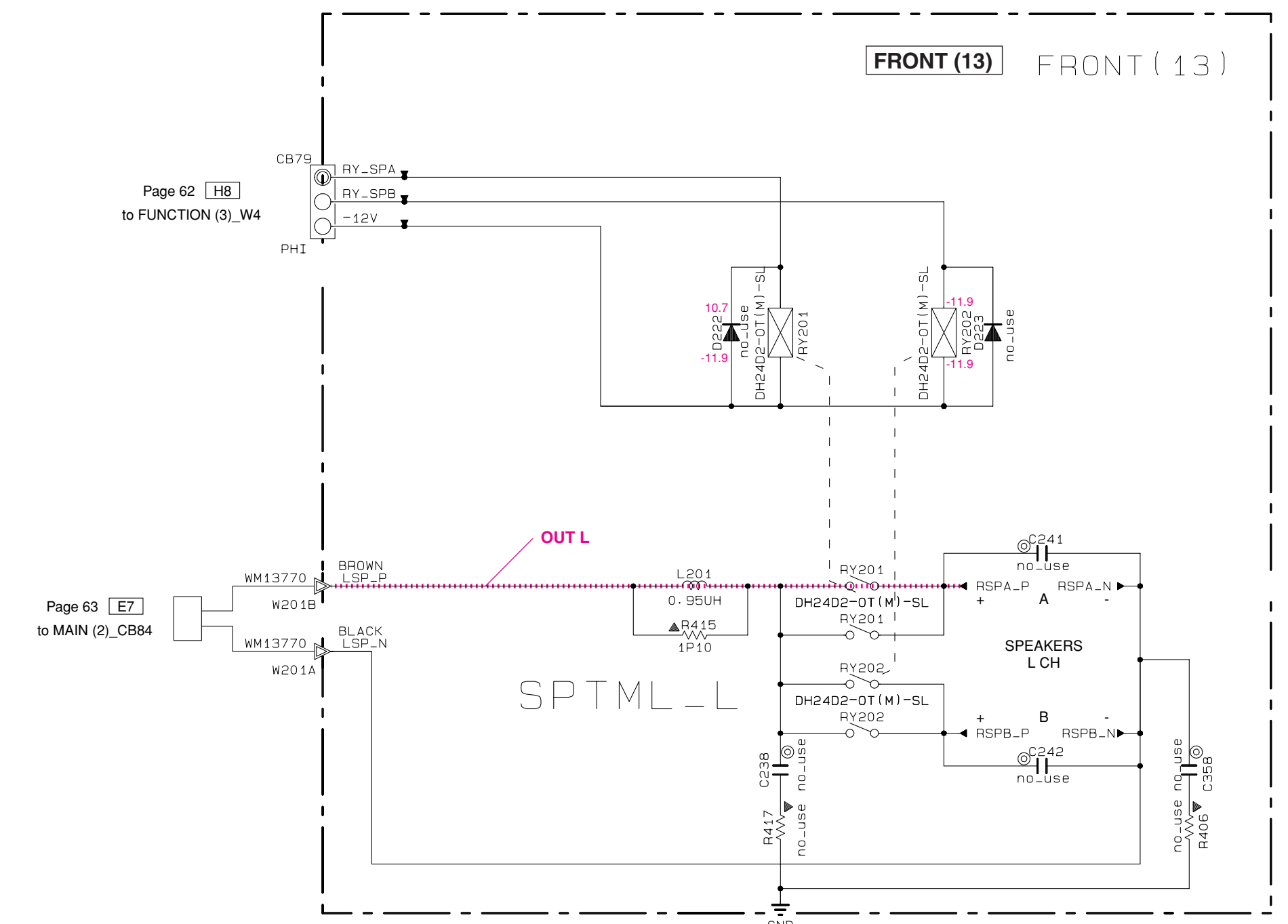
FRONT (14) R, L models



VOLTAGE SELECTOR

230-240V	1-2, 5-6
220V	2-3, 6-7
110V	3-4, 7-8
120V	4-5, 8-1

FRONT (13) FRONT (13)



★ All voltages are measured with a 10MΩ/V DC electronic voltmeter.
 ★ Components having special characteristics are marked with a triangle and must be replaced with parts having specifications equal to those originally installed.
 ★ Schematic diagram is subject to change without notice.
 ● 電圧は、内部抵抗10MΩの電圧計で測定したものです。
 ● 印のある部品は、安全性確保部品を示しています。部品の交換が必要な場合、パーツリストに記載されている部品を使用してください。
 ● 本回路図は標準回路図です。改良のため予告なく変更することがございます。

■ REPLACEMENT PARTS LIST

• ELECTRICAL COMPONENT PARTS

WARNING

- Components having special characteristics are marked \triangle and must be replaced with parts having specifications equal to those originally installed.
- The chip resistor is not supplied as a replacement part.
 - * When a chip resistor is necessary, use the following part.
AAX60720: CHIP RESISTOR SAMPLE BOOK
- \triangle 印のある部分は、安全確保部品を示しています。部品の交換が必要な場合、パーツリストに記載されている部品を使用してください。
- チップ抵抗はサービス部品として供給しません。
 - ※ チップ抵抗が必要な場合は、下記の部品をご利用ください。
AAX60720: CHIP RESISTOR SAMPLE BOOK
- 部品価格ランクは、予告なく変更することがあります。

ABBREVIATIONS IN THIS LIST ARE AS FOLLOWS:

C.A.EL.CHP	: CHIP ALUMI.ELECTROLYTIC CAP	L.EMIT	: LIGHT EMITTING MODULE
C.CE	: CERAMIC CAP	LED.DSPLY	: LED DISPLAY
C.CE.ARRAY	: CERAMIC CAP ARRAY	LED.INFRD	: LED,INFRARED
C.CE.CHP	: CHIP CERAMIC CAP	MODUL.RF	: MODULATOR,RF
C.CE.ML	: MULTILAYER CERAMIC CAP	PHOT.CPL	: PHOTO COUPLER
C.CE.M.CHP	: CHIP MULTILAYER CERAMIC CAP	PHOT.INTR	: PHOTO INTERRUPTER
C.CE.SAFTY	: RECOGNIZED CERAMIC CAP	PHOT.RFLCT	: PHOTO REFLECTOR
C.CE.TUBLR	: CERAMIC TUBULAR CAP	PIN.TEST	: PIN,TEST POINT
C.CE.SMI	: SEMI CONDUCTIVE CERAMIC CAP	PLST.RIVET	: PLASTIC RIVET
C.EL	: ELECTROLYTIC CAP	R.ARRAY	: RESISTOR ARRAY
C.MICA	: MICA CAP	R.CAR.	: CARBON RESISTOR
C.ML.FLM	: MULTILAYER FILM CAP	R.CAR.CHP	: CHIP RESISTOR
C.MP	: METALLIZED PAPER CAP	R.CAR.FP	: FLAME PROOF CARBON RESISTOR
C.MYLAR	: MYLAR FILM CAP	R.FUS	: FUSABLE RESISTOR
C.MYLAR.ML	: MULTILAYER MYLAR FILM CAP	R.MTL.CHP	: CHIP METAL FILM RESISTOR
C.PAPER	: PAPER CAPACITOR	R.MTL.FLM	: METAL FILM RESISTOR
C.PLS	: POLYSTYRENE FILM CAP	R.MTL.OXD	: METAL OXIDE FILM RESISTOR
C.POL	: POLYESTER FILM CAP	R.MTL.PLAT	: METAL PLATE RESISTOR
C.POLY	: POLYETHYLENE FILM CAP	RSNR.CE	: CERAMIC RESONATOR
C.PP	: POLYPROPYLENE FILM CAP	RSNR.CRYS	: CRYSTAL RESONATOR
C.TNTL	: TANTALUM CAP	R.TW.CEM	: TWIN CEMENT FIXED RESISTOR
C.TNTL.CHP	: CHIP TANTALUM CAP	R.CEMENT	: CEMENT RESISTOR
C.TRIM	: TRIMMER CAP	SCR.BND.HD	: BIND HEAD B-TIGHT SCREW
CN	: CONNECTOR	SCR.BW.HD	: BW HEAD TAPPING SCREW
CN.BS.PIN	: CONNECTOR,BASE PIN	SCR.CUP	: CUP TIGHT SCREW
CN.CANNON	: CONNECTOR,CANNON	SCR.TERM	: SCREW TERMINAL
CN.DIN	: CONNECTOR,DIN	SCR.TR	: SCREW,TRANSISTOR
CN.FLAT	: CONNECTOR,FLAT CABLE	SUPRT.PCB	: SUPPORT,P.C.B.
CN.POST	: CONNECTOR,BASE POST	SURG.PRTCT	: SURGE PROTECTOR
COIL.MX.AM	: COIL,AM MIX	SW.TACT	: TACT SWITCH
COIL.AT.FM	: COIL,FM ANTENNA	SW.LEAF	: LEAF SWITCH
COIL.DT.FM	: COIL,FM DETECT	SW.LEVER	: LEVER SWITCH
COIL.MX.FM	: COIL,FM MIX	SW.MICRO	: MICRO SWITCH
COIL.OUTPT	: OUTPUT COIL	SW.PUSH	: PUSH SWITCH
DIOD.ARRAY	: DIODE ARRAY	SW.RT.ENC	: ROTARY ENCODER
DIODE.BRG	: DIODE BRIDGE	SW.RT.MTR	: ROTARY SWITCH WITH MOTOR
DIODE.CHP	: CHIP DIODE	SW.RT	: ROTARY SWITCH
DIODE.VAR	: VARACTOR DIODE	SW.SLIDE	: SLIDE SWITCH
DIOD.Z.CHP	: CHIP ZENER DIODE	TERM.SP	: SPEAKER TERMINAL
DIODE.ZENR	: ZENER DIODE	TERM.WRAP	: WRAPPING TERMINAL
DSCR.CE	: CERAMIC DISCRIMINATOR	THRMST.CHP	: CHIP THERMISTOR
FER.BEAD	: FERRITE BEADS	TR.CHP	: CHIP TRANSISTOR
FER.CORE	: FERRITE CORE	TR.DGT	: DIGITAL TRANSISTOR
FET.CHP	: CHIP FET	TR.DGT.CHP	: CHIP DIGITAL TRANSISTOR
FL.DSPLY	: FLUORESCENT DISPLAY	TRANS	: TRANSFORMER
FLTR.CE	: CERAMIC FILTER	TRANS.PULS	: PULSE TRANSFORMER
FLTR.COMB	: COMB FILTER MODULE	TRANS.PWR	: POWER TRANSFORMER ASS'Y
FLTR.LC.RF	: LC FILTER,EMI	TUNER.AM	: TUNER PACK,AM
GND.MTL	: GROUND PLATE	TUNER.FM	: TUNER PACK,FM
GND.TERM	: GROUND TERMINAL	TUNER.PK	: FRONT-ENDTUNER PACK
HOLDER.FUS	: FUSE HOLDER	VR	: ROTARY POTENTIOMETER
IC.PRTCT	: IC PROTECTOR	VR.MTR	: POTENTIOMETER WITH MOTOR
JUMPER.CN	: JUMPER CONNECTOR	VR.SW	: POTENTIOMETER WITH ROTARY SW
JUMPER.TST	: JUMPER,TEST POINT	VR.SLIDE	: SLIDE POTENTIOMETER
L.DTCT	: LIGHT DETECTING MODULE	VR.TRIM	: TRIMMER POTENTIOMETER

P.C.B. BALANCE

Ref No.	Part No.	Description	Remarks	Markets	部 品 名	ランク
	WM096800	P. C. B.	BALANCE	J	PCB BALANCE	
	WM096900	P. C. B.	BALANCE	UC	PCB BALANCE	
	WM097000	P. C. B.	BALANCE	RTKAL	PCB BALANCE	
	WM097100	P. C. B.	BALANCE	B	PCB BALANCE	
	WM097200	P. C. B.	BALANCE	G	PCB BALANCE	
CB201	VB390700	CN. BS. PIN	11P		コネクタベースポスト	01
CB202	VB390600	CN. BS. PIN	10P		コネクタベースポスト	01
CB203	VB389900	CN. BS. PIN	3P		ベースピン	01
C2001-2004	WE100500	C. PP	100pF 630V		PPコン	
C2009-2012	WE100300	C. PP	33pF 630V		PPコン	01
C2013-2016	WE101700	C. PP	1000pF 100V		PPコン	
C2017-2020	UU297100	C. EL	10uF 100V		ケミコン FW	01
C2021-2028	WE100500	C. PP	100pF 630V		PPコン	
C2029-2032	UU257470	C. EL	47uF 35V		ケミコン FW	01
C2037-2040	UU267100	C. EL	10uF 50V		ケミコン FW	01
C2041-2042	UU238100	C. EL	100uF 16V		ケミコン	01
C2043-2044	UU267100	C. EL	10uF 50V		ケミコン FW	01
C2048-2051	WE100400	C. PP	47pF 630V		PPコン	
C2052-2055	WE100500	C. PP	100pF 630V	RTKABGL	PPコン	
D2001-2004	VU993300	DIODE. ZENR	MA8062-L 6V		ツェナーダイオード	01
D2005-2024	VT332900	DIODE	1SS355		ダイオード	01
D2027	VT332900	DIODE	1SS355		ダイオード	01
D2032	VU995500	DIODE. ZENR	MA8100-H 10. 3V		ツェナーダイオード	02
D2033-2036	VU996100	DIODE. ZENR	MA8120-L 11. 7V		ツェナーダイオード	01
D2037-2039	VU995500	DIODE. ZENR	MA8100-H 10. 3V		ツェナーダイオード	02
IC201	X3505A00	IC	NJM2068MD-TE2		アンプIC	02
JK201-202	V9234300	CN. CANNON	JACK NC3FBH1		キャノンコネクタ	06
PN201	V9637500	PIN	L=70 #18		スタイルピン	
Q2001-2004	VH595900	FET	2SK209		FET	01
Q2005-2012	V7421700	TR. CHP	2SC3324-GR, BL		チップトランジスタ	01
Q2013-2016	VH595900	FET	2SK209		FET	01
Q2017	V7421800	TR	2SA1312-GR, BL		トランジスタ	01
Q2018	V7421700	TR. CHP	2SC3324-GR, BL		チップトランジスタ	01
Q2019	V7421800	TR	2SA1312-GR, BL		トランジスタ	01
Q2020	V7421700	TR. CHP	2SC3324-GR, BL		チップトランジスタ	01
Q2021	V7421800	TR	2SA1312-GR, BL		トランジスタ	01
Q2022	V7421700	TR. CHP	2SC3324-GR, BL		チップトランジスタ	01
Q2023	V7421800	TR	2SA1312-GR, BL		トランジスタ	01
Q2024-2025	V7421700	TR. CHP	2SC3324-GR, BL		チップトランジスタ	01
Q2026	V7421800	TR	2SA1312-GR, BL		トランジスタ	01
Q2027	V7421700	TR. CHP	2SC3324-GR, BL		チップトランジスタ	01
Q2028	V7421800	TR	2SA1312-GR, BL		トランジスタ	01
Q2029	V7421700	TR. CHP	2SC3324-GR, BL		チップトランジスタ	01
Q2030	V7421800	TR	2SA1312-GR, BL		トランジスタ	01
Q2031	V7421700	TR. CHP	2SC3324-GR, BL		チップトランジスタ	01
Q2032	V7421800	TR	2SA1312-GR, BL		トランジスタ	01
R2001-2004	HF357470	R. CAR	47KΩ 1/2W		カーボン抵抗	
R2005-2008	HF355100	R. CAR	100Ω 1/2W		カーボン抵抗	
R2053-2060	WA621500	R. MTL. FLM	120Ω 1W		金属被膜抵抗	
R2065-2068	V8070100	R. MTL. FLM	2. 2Ω 1W		金属被膜抵抗	01
R2079-2080	HF355100	R. CAR	100Ω 1/2W		カーボン抵抗	
R2083-2084	HF355100	R. CAR	100Ω 1/2W		カーボン抵抗	
RY203	WK364200	RELAY	DC EC2-24NU-F		リレー 2 4 V	

* New Parts * 新規部品

P.C.B. FUNCTION

Ref No.	Part No.	Description	Remarks	Markets	部 品 名	ランク	
	WM091200	P. C. B.	FUNCTION		J	PCB FUNCTION	
	WM091300	P. C. B.	FUNCTION		UC	PCB FUNCTION	
	WM091400	P. C. B.	FUNCTION		RL	PCB FUNCTION	
	WM091500	P. C. B.	FUNCTION		TK	PCB FUNCTION	
	WM091600	P. C. B.	FUNCTION		A	PCB FUNCTION	
	WM091700	P. C. B.	FUNCTION		B	PCB FUNCTION	
	WM091800	P. C. B.	FUNCTION		G	PCB FUNCTION	
CB2	VG879900	CN. BS. PIN	2P		RL	ベースピン	01
CB3-4	WC050700	CLIP. FUSE	EYF-52BCY			ヒューズクリップ	01
CB23	LB918030	CN. BS. PIN	3P			ベース付ポスト	01
CB25	VB390100	CN. BS. PIN	5P			ベースピン	01
CB301	VB389900	CN. BS. PIN	3P			ベースピン	01
CB305	VB390100	CN. BS. PIN	5P			ベースピン	01
CB401	VB390700	CN. BS. PIN	11P			コネクタベースポスト	01
CB402	VB390300	CN. BS. PIN	7P			ベースピン	01
CB403	VB390800	CN. BS. PIN	12P			コネクタベースポスト	01
CB404	VF283300	CN. BS. PIN	15P			コネクタベースポスト	01
CB405	VB390000	CN. BS. PIN	4P			ベースピン	01
CB406	VB389900	CN. BS. PIN	3P			ベースピン	01
C1	VR325100	C. MYLAR	0.01uF 100V			マイラーコン	01
C2	UU266220	C. EL	2.2uF 50V			ケミコン FW	01
C3	UU239330	C. EL	3300uF 16V			ケミコン	
C4	UU266220	C. EL	2.2uF 50V			ケミコン FW	01
C5	UA654100	C. MYLAR	0.01uF 50V J			マイラーコン	01
C6	UR267100	C. EL	10uF 50V		RL	ケミコン	
C7	UU266100	C. EL	1uF 50V			ケミコン	01
C8	UR297100	C. EL	10uF 100V		RL	ケミコン	
C9	UR267100	C. EL	10uF 50V		RL	ケミコン	
C11	WE102900	C. PP	0.01uF 100V		JUCTKABG	PPコン	
C12-13	WE102900	C. PP	0.01uF 100V		RL	PPコン	
C14	V6185300	C. CE. SAFTY	0.01uF 275V			規格認定コンデンサ	01
C306-307	VR325400	C. MYLAR	0.1uF 100V			マイラーコン	01
C317-318	UU259330	C. EL	3300uF 35V			ケミコン FW	
C320-321	VR325400	C. MYLAR	0.1uF 100V			マイラーコン	01
C331-332	UU238100	C. EL	100uF 16V			ケミコン	01
C359	US135100	C. CE. CHP	0.1uF 16V			チップセラコン	01
C3006	US135100	C. CE. CHP	0.1uF 16V			チップセラコン	01
C3008-3017	WE100500	C. PP	100pF 630V			PPコン	
C3018	UA652100	C. MYLAR	100pF 50V J		JUCRAL	マイラーコン	01
C3018	UA652470	C. MYLAR	470pF 50V J		TKBG	マイラーコン	01
C3019	UA652100	C. MYLAR	100pF 50V J		JUCRAL	マイラーコン	01
C3019	UA652470	C. MYLAR	470pF 50V J		TKBG	マイラーコン	01
C3020-3021	UA652100	C. MYLAR	100pF 50V J			マイラーコン	01
C3022-3023	UU267100	C. EL	10uF 50V			ケミコン FW	01
C3026-3027	UU238100	C. EL	100uF 16V			ケミコン	01
C3028-3029	WE100500	C. PP	100pF 630V		TKBG	PPコン	
C3030-3031	WE100200	C. PP	22pF 630V			PPコン	01
C3034-3035	UU237470	C. EL	47uF 16V			ケミコン FW	01
C3036-3037	WE100400	C. PP	47pF 630V			PPコン	
C3044-3045	WE101700	C. PP	1000pF 100V			PPコン	
C3046-3049	UU297100	C. EL	10uF 100V			ケミコン FW	01
C3050-3051	WE101700	C. PP	1000pF 100V			PPコン	
C3052-3059	WE100500	C. PP	100pF 630V			PPコン	
C3060-3063	UU257470	C. EL	47uF 35V			ケミコン FW	01
C3067-3068	UU258100	C. EL	100uF 35V			ケミコン	01

* New Parts * 新規部品

P.C.B. FUNCTION

Ref No.	Part No.	Description	Remarks	Markets	部 品 名	ランク
C3072-3073	UU267100	C. EL	10uF 50V		ケミコン FW	01
C3080	US135100	C. CE. CHP	0.1uF 16V		チップセラコン	01
C3081	US062100	C. CE. CHP	100pF 50V B	TKBG	チップセラコン	01
C3083	US062100	C. CE. CHP	100pF 50V B	TKBG	チップセラコン	01
C3085-3086	US062470	C. CE. CHP	470pF 50V B	TKBG	チップセラコン	01
C4001-4006	UU265330	C. EL	0.33uF 50V		ケミコン FW	
C4007-4012	VR325400	C. MYLAR	0.1uF 100V		マイラーコン	01
C4013-4014	UU267100	C. EL	10uF 50V		ケミコン FW	01
C4015-4016	UU297470	C. EL	47uF 100V		ケミコン	
C4019-4024	VR325400	C. MYLAR	0.1uF 100V		マイラーコン	01
C4031-4054	UU266470	C. EL	4.7uF 50V		ケミコン	01
C4055-4066	UU267470	C. EL	47uF 50V		ケミコン FW	01
C4067-4078	UU266470	C. EL	4.7uF 50V		ケミコン	01
C4079-4090	WE100300	C. PP	33pF 630V		PPコン	01
C4091-4094	UU267470	C. EL	47uF 50V		ケミコン FW	01
C4095-4098	UU266100	C. EL	1uF 50V		ケミコン	01
C4099-4106	UT954470	C. PP	0.047uF 100V		PPコン	
C4107-4110	UU267100	C. EL	10uF 50V		ケミコン FW	01
C4111-4114	UA652100	C. MYLAR	100pF 50V J		マイラーコン	01
C4119-4122	WE101300	C. PP	470pF 100V		PPコン	01
C4123-4126	WE101700	C. PP	1000pF 100V		PPコン	
C4127-4130	UU297100	C. EL	10uF 100V		ケミコン FW	01
C4131-4138	WE100500	C. PP	100pF 630V		PPコン	
C4139-4142	UU257470	C. EL	47uF 35V		ケミコン FW	01
C4143-4144	UU297470	C. EL	47uF 100V		ケミコン	
C4145-4146	UU267100	C. EL	10uF 50V		ケミコン FW	01
C4149-4150	UU267100	C. EL	10uF 50V		ケミコン FW	01
C4155-4156	UU297470	C. EL	47uF 100V		ケミコン	
C4159-4164	US061470	C. CE. CHP	47pF 50V B		チップセラコン	01
C4165-4166	UU237470	C. EL	47uF 16V		ケミコン FW	
C4167-4168	UU267100	C. EL	10uF 50V		ケミコン FW	01
C4169-4170	UU237470	C. EL	47uF 16V		ケミコン FW	
C4171-4188	US062100	C. CE. CHP	100pF 50V B		チップセラコン	01
C4206-4207	UU238100	C. EL	100uF 16V		ケミコン	01
C4208-4209	US135100	C. CE. CHP	0.1uF 16V		チップセラコン	01
C4211	US135100	C. CE. CHP	0.1uF 16V		チップセラコン	01
C4214	US135100	C. CE. CHP	0.1uF 16V		チップセラコン	01
D1-4	VT332900	DIODE	1SS355		ダイオード	01
D5	VU990500	DIODE. ZENR	MA8030-L 2.9V		ツェナーダイオード	01
D6	VT332900	DIODE	1SS355	RL	ダイオード	01
D7	VU994900	DIODE. ZENR	MA8091-L 8.8V	RL	ツェナーダイオード	
D8	VU993400	DIODE. ZENR	MA8062-M 6.2V	RL	ツェナーダイオード	01
D9	VS997800	DIODE	1T2	RL	ダイオード	01
D10	VT332900	DIODE	1SS355		ダイオード	01
D11	V4756800	DIODE. BRG	S1NB60 1A 600V		ダイオードブリッジ	01
D12	VT332900	DIODE	1SS355		ダイオード	01
D13	VU999900	DIODE. ZENR	MA8300-M 30V	RL	ツェナーダイオード	01
D306	V4756800	DIODE. BRG	S1NB60 1A 600V		ダイオードブリッジ	01
D3001-3004	VT332900	DIODE	1SS355		ダイオード	01
D3005-3008	VU993300	DIODE. ZENR	MA8062-L 6V		ツェナーダイオード	01
D3009-3026	VT332900	DIODE	1SS355		ダイオード	01
D3027-3028	VU999200	DIODE. ZENR	MA8240-H 25V		ツェナーダイオード	01
D3029	VU995500	DIODE. ZENR	MA8100-H 10.3V		ツェナーダイオード	02
D3030-3033	VU996100	DIODE. ZENR	MA8120-L 11.7V		ツェナーダイオード	01
D3034-3036	VU995500	DIODE. ZENR	MA8100-H 10.3V		ツェナーダイオード	02

* New Parts * 新規部品

P.C.B. FUNCTION

Ref No.	Part No.	Description	Remarks	Markets	部 品 名	ランク	
	D4009-4010	VT332900	DIODE	1SS355		ダイオード	01
	D4011-4014	VU993300	DIODE. ZENR	MA8062-L 6V		ツェナーダイオード	01
	D4015-4034	VT332900	DIODE	1SS355		ダイオード	01
	D4035-4036	VU996000	DIODE. ZENR	MA8120 12.0V		ツェナーダイオード	
	D4037-4038	VT332900	DIODE	1SS355		ダイオード	01
	D4039-4040	VU999200	DIODE. ZENR	MA8240-H 25V		ツェナーダイオード	01
	D4041-4042	VU996000	DIODE. ZENR	MA8120 12.0V		ツェナーダイオード	
	D4047-4048	VV307700	DIODE	1N4002S		ダイオード	01
△	F1	WG410800	FUSE	10A 125V	JUCRL	ヒューズ	01
△	F1	KB001760	FUSE	6.3A 250V	TKABG	ヒューズ	02
△	IC51	XJ608A00	IC	NJM7812FA		IC	02
△	IC52	XC721A00	IC	NJM7912FA -12V		電源IC	02
	IC301	X3505A00	IC	NJM2068MD-TE2		アンプIC	02
	IC302-303	XV763A00	IC	OP275GSR OP AMP		アンプIC	05
	IC401-406	XV763A00	IC	OP275GSR OP AMP		アンプIC	05
	IC407-412	X9020A00	IC. ANALOG	TC94A81UG		IC アナログ	
	IC413	X3505A00	IC	NJM2068MD-TE2		アンプIC	02
	PJ301	WK523200	JACK. PIN	2P JACK T7431-AAAA		ピンジャック 2P	
	PJ302-304	WK523300	JACK. PIN	4P JACK T6905-AAAE		ピンジャック 4P	
	PN301-302	V9637500	PIN	L=70 #18		スタイルピン	
	PN351	V9637500	PIN	L=70 #18		スタイルピン	
	PN401-405	V9637500	PIN	L=70 #18		スタイルピン	
	Q1	VV655700	TR. DGT	DTC144EKA		デジタルトランジスタ	01
	Q2	VV556400	TR	2SC2412K Q, R, S		トランジスタ	01
	Q3	VC938500	TR	2SC3852	RL	トランジスタ	02
	Q4	VV556400	TR	2SC2412K Q, R, S		トランジスタ	01
	Q5	VC938500	TR	2SC3852	RL	トランジスタ	02
	Q6	VR043100	FET	2SK208 Y	RL	チップFET	01
	Q7	VV556400	TR	2SC2412K Q, R, S		トランジスタ	01
	Q8	VR043100	FET	2SK208 Y	RL	チップFET	01
	Q144	VV655700	TR. DGT	DTC144EKA		デジタルトランジスタ	01
	Q145-146	VV655300	TR. DGT	DTA144EKA		デジタルトランジスタ	01
	Q147	VV655700	TR. DGT	DTC144EKA		デジタルトランジスタ	01
	Q401	VZ725900	TR	2SD1938F S, T		トランジスタ	01
	Q3001-3006	VZ725900	TR	2SD1938F S, T		トランジスタ	01
	Q3007-3008	VH595900	FET	2SK209		FET	01
	Q3009-3012	V7421700	TR. CHP	2SC3324-GR, BL		チップトランジスタ	01
	Q3013-3016	VH595900	FET	2SK209		FET	01
	Q3017-3020	V7421700	TR. CHP	2SC3324-GR, BL		チップトランジスタ	01
	Q3021-3022	VH595900	FET	2SK209		FET	01
	Q3023-3024	V7421800	TR	2SA1312-GR, BL		トランジスタ	01
	Q3025-3028	V7421700	TR. CHP	2SC3324-GR, BL		チップトランジスタ	01
	Q3029-3030	V7421800	TR	2SA1312-GR, BL		トランジスタ	01
	Q3031	V7421700	TR. CHP	2SC3324-GR, BL		チップトランジスタ	01
	Q3032	V7421800	TR	2SA1312-GR, BL		トランジスタ	01
	Q3033	V7421700	TR. CHP	2SC3324-GR, BL		チップトランジスタ	01
	Q3034	V7421800	TR	2SA1312-GR, BL		トランジスタ	01
	Q3035	V7421700	TR. CHP	2SC3324-GR, BL		チップトランジスタ	01
	Q3036	V7421800	TR	2SA1312-GR, BL		トランジスタ	01
	Q3037	V7421700	TR. CHP	2SC3324-GR, BL		チップトランジスタ	01
	Q3038	V7421800	TR	2SA1312-GR, BL		トランジスタ	01
	Q3039	WG408900	TR	2SC5291 S, T		トランジスタ	03
	Q3040	WG408800	TR	2SA2168 S, T		トランジスタ	03
	Q4001-4002	VV556500	TR	2SA1037K Q, R, S		トランジスタ	01
	Q4003-4006	VZ725900	TR	2SD1938F S, T		トランジスタ	01

* New Parts * 新規部品

P.C.B. FUNCTION

Ref No.	Part No.	Description	Remarks	Markets	部 品 名	ラング
Q4007-4008	VV556500	TR	2SA1037K Q, R, S		トランジスタ	01
Q4009-4011	VZ725900	TR	2SD1938F S, T		トランジスタ	01
Q4012-4015	VH595900	FET	2SK209		F E T	01
Q4016-4023	V7421700	TR. CHP	2SC3324-GR, BL		チップトランジスタ	01
Q4024-4027	VH595900	FET	2SK209		F E T	01
Q4028	V7421800	TR	2SA1312-GR, BL		トランジスタ	01
Q4029	V7421700	TR. CHP	2SC3324-GR, BL		チップトランジスタ	01
Q4030	V7421800	TR	2SA1312-GR, BL		トランジスタ	01
Q4031	V7421700	TR. CHP	2SC3324-GR, BL		チップトランジスタ	01
Q4032	V7421800	TR	2SA1312-GR, BL		トランジスタ	01
Q4033	V7421700	TR. CHP	2SC3324-GR, BL		チップトランジスタ	01
Q4034	V7421800	TR	2SA1312-GR, BL		トランジスタ	01
Q4035-4036	V7421700	TR. CHP	2SC3324-GR, BL		チップトランジスタ	01
Q4037	V7421800	TR	2SA1312-GR, BL		トランジスタ	01
Q4038	V7421700	TR. CHP	2SC3324-GR, BL		チップトランジスタ	01
Q4039	V7421800	TR	2SA1312-GR, BL		トランジスタ	01
Q4040	V7421700	TR. CHP	2SC3324-GR, BL		チップトランジスタ	01
Q4041	V7421800	TR	2SA1312-GR, BL		トランジスタ	01
Q4042	V7421700	TR. CHP	2SC3324-GR, BL		チップトランジスタ	01
Q4043	V7421800	TR	2SA1312-GR, BL		トランジスタ	01
Q4044	WG408900	TR	2SC5291 S, T		トランジスタ	03
Q4045	WG408800	TR	2SA2168 S, T		トランジスタ	03
Q4046	WG408900	TR	2SC5291 S, T		トランジスタ	03
Q4047	WG408800	TR	2SA2168 S, T		トランジスタ	03
Q4048	WG408900	TR	2SC5291 S, T		トランジスタ	03
Q4049	WG408800	TR	2SA2168 S, T		トランジスタ	03
Q4050-4053	VV655700	TR. DGT	DTC144EKA		デジタルトランジスタ	01
Q4054-4057	VZ725900	TR	2SD1938F S, T		トランジスタ	01
R312-313	V8070000	R. MTL. FLM	1Ω 1W		金属被膜抵抗	01
R3001-3012	HF357470	R. CAR	47KΩ 1/2W		カーボン抵抗	
R3013-3026	HF355470	R. CAR	470Ω 1/2W		カーボン抵抗	
R3049-3050	HF359100	R. CAR	1MΩ 1/2W		カーボン抵抗	
R3051-3052	HF355100	R. CAR	100Ω 1/2W		カーボン抵抗	
R3078	V8070100	R. MTL. FLM	2.2Ω 1W		金属被膜抵抗	01
R3086	V8070100	R. MTL. FLM	2.2Ω 1W		金属被膜抵抗	01
R3109-3112	WA621500	R. MTL. FLM	120Ω 1W		金属被膜抵抗	
R3114-3117	WA621500	R. MTL. FLM	120Ω 1W		金属被膜抵抗	
R3120-3121	V8070100	R. MTL. FLM	2.2Ω 1W		金属被膜抵抗	01
R3123-3124	V8070100	R. MTL. FLM	2.2Ω 1W		金属被膜抵抗	01
R3145-3146	HF355470	R. CAR	470Ω 1/2W		カーボン抵抗	
R4043	US062100	C. CE. CHP	100pF 50V B		チップセラコン	01
R4045	US062100	C. CE. CHP	100pF 50V B		チップセラコン	01
R4047	US062100	C. CE. CHP	100pF 50V B		チップセラコン	01
R4049	US062100	C. CE. CHP	100pF 50V B		チップセラコン	01
R4051	US062100	C. CE. CHP	100pF 50V B		チップセラコン	01
R4053	US062100	C. CE. CHP	100pF 50V B		チップセラコン	01
R4079-4082	V8070100	R. MTL. FLM	2.2Ω 1W		金属被膜抵抗	01
R4083-4094	HF356100	R. CAR	1KΩ 1/2W		カーボン抵抗	
R4136-4139	HF358100	R. CAR	100KΩ 1/2W		カーボン抵抗	
R4142-4145	HF355100	R. CAR	100Ω 1/2W		カーボン抵抗	
R4163	V8070100	R. MTL. FLM	2.2Ω 1W		金属被膜抵抗	01
R4165	V8070100	R. MTL. FLM	2.2Ω 1W		金属被膜抵抗	01
R4201-4208	WA621500	R. MTL. FLM	120Ω 1W		金属被膜抵抗	
R4213-4216	V8070100	R. MTL. FLM	2.2Ω 1W		金属被膜抵抗	01
R4255-4256	HF359100	R. CAR	1MΩ 1/2W		カーボン抵抗	

* New Parts * 新規部品

P.C.B. FUNCTION and P.C.B. MAIN

Ref No.	Part No.	Description	Remarks	Markets	部 品 名	ランク
R4259-4260	HF359100	R. CAR	1MΩ 1/2W		カーボン抵抗	
△ RY1	V9366900	RELAY	DLS9D1-0(M)0.25W		リレー 9V TV-8	05
RY301-306	WK364200	RELAY	DC EC2-24NU-F		リレー 24V	
RY401-404	WK364200	RELAY	DC EC2-24NU-F		リレー 24V	
ST401	WG095100	SCR. TERM	M3		スクリューターミナル	01
* △ T1	X9219A00	TRANS. PWR		J	電源トランス	
* △ T1	X9220A00	TRANS. PWR		UC	電源トランス	
* △ T1	X9221B00	TRANS. PWR		RL	電源トランス	
* △ T1	X9222A00	TRANS. PWR		TKABG	電源トランス	
TE1	WB893300	AC INLET	R-30190		ACインレット 2P	03
	WE774300	SCR. BND. HD	3x8 MFZN2W3	RL	バインドBタイトネジ	01
* * * * *	WM089600	P. C. B.	MAIN	J	P C B M A I N	
	WM089700	P. C. B.	MAIN	UC	P C B M A I N	
	WM089800	P. C. B.	MAIN	RL	P C B M A I N	
	WM089900	P. C. B.	MAIN	TK	P C B M A I N	
	WM090000	P. C. B.	MAIN	A	P C B M A I N	
	WM090100	P. C. B.	MAIN	B	P C B M A I N	
	WM090200	P. C. B.	MAIN	G	P C B M A I N	
CB21-22	LB918030	CN. BS. PIN	3P		ベース付ポスト	01
CB24	LB932040	CN. BS. PIN	4P		ベースポスト	01
CB26	LB932040	CN. BS. PIN	4P		ベースポスト	01
CB52	LB918040	CN. BS. PIN	4P		ベース付ポスト	01
CB54	LB932040	CN. BS. PIN	4P		ベースポスト	01
CB55	VB858200	CN. BS. PIN	3P		ベースピン	01
* CB57-60	WM280800	BUSHING	EE-12-L40 A-S2000		ブッシュ	
CB64	LB932020	CN. BS. PIN	2P		ベースポスト	01
CB71	VB390200	CN. BS. PIN	6P		コネクタベースポスト	01
CB72	LB918040	CN. BS. PIN	4P		ベース付ポスト	01
CB73	LB918030	CN. BS. PIN	3P		ベース付ポスト	01
CB74	LB932040	CN. BS. PIN	4P		ベースポスト	01
CB75	VB858200	CN. BS. PIN	3P		ベースピン	01
CB76	LB918020	CN. BS. PIN	2P		ベース付ポスト	01
* CB77-80	WM280800	BUSHING	EE-12-L40 A-S2000		ブッシュ	
CB84	LB932020	CN. BS. PIN	2P		ベースポスト	01
C101-102	UU277470	C. EL	47uF 63V		ケミコン FW	01
C103	WE100100	C. PP	15pF 630V		PPコン	
C104	WE102100	C. PP	2200pF 100V		PPコン	01
C105	WE100100	C. PP	15pF 630V		PPコン	
C106-107	UU297330	C. EL	33uF 100V		ケミコン FW	
C108-109	UU298470	C. EL	470uF 100V		ケミコン FW	
C110	WE100500	C. PP	100pF 630V		PPコン	
C111	UU298470	C. EL	470uF 100V		ケミコン FW	
C113	UU266470	C. EL	4.7uF 50V		ケミコン	01
C114	VR325300	C. MYLAR	0.047uF 100V		マイラーコン	01
C116	UU298470	C. EL	470uF 100V		ケミコン FW	
C117	WE100500	C. PP	100pF 630V		PPコン	
C118	US035100	C. CE. CHP	0.1uF 16V B		チップセラコン	01
C119	VN511100	C. EL	10uF 50V		B P ケミコン	
C121	UU247100	C. EL	10uF 25V		ケミコン FW	
C122-123	UU277470	C. EL	47uF 63V		ケミコン FW	01
C124-125	UU298220	C. EL	220uF 100V		ケミコン FW	
C126	WE101700	C. PP	1000pF 100V		PPコン	

* New Parts * 新規部品

P.C.B. MAIN

Ref No.	Part No.	Description	Remarks	Markets	部 品 名	ランク
C128	WE100200	C.PP	22pF 630V		PPコン	01
C129	UU297100	C.EL	10uF 100V		ケミコン FW	01
C130-131	WE100200	C.PP	22pF 630V		PPコン	01
C132	WE102100	C.PP	2200pF 100V		PPコン	01
C134	UU267330	C.EL	33uF 50V		ケミコン FW	01
C145-146	WE100500	C.PP	100pF 630V		PPコン	
C147	WE100100	C.PP	15pF 630V		PPコン	
C151-152	UB052100	C.CE. CHP	100pF 50V		チップセラコン	01
C201-202	UU277470	C.EL	47uF 63V		ケミコン FW	01
C203	WE100100	C.PP	15pF 630V		PPコン	
C204	WE102100	C.PP	2200pF 100V		PPコン	01
C205	WE100100	C.PP	15pF 630V		PPコン	
C206-207	UU297330	C.EL	33uF 100V		ケミコン FW	
C208-209	UU298470	C.EL	470uF 100V		ケミコン FW	
C210	WE100500	C.PP	100pF 630V		PPコン	
C211	UU298470	C.EL	470uF 100V		ケミコン FW	
C213	UU266470	C.EL	4.7uF 50V		ケミコン	01
C214	VR325300	C.MYLAR	0.047uF 100V		マイラーコン	01
C216	UU298470	C.EL	470uF 100V		ケミコン FW	
C217	WE100500	C.PP	100pF 630V		PPコン	
C218	US035100	C.CE. CHP	0.1uF 16V B		チップセラコン	01
C219	VN511100	C.EL	10uF 50V		BPケミコン	
C221	UU247100	C.EL	10uF 25V		ケミコン FW	
C222-223	UU277470	C.EL	47uF 63V		ケミコン FW	01
C224-225	UU298220	C.EL	220uF 100V		ケミコン FW	
C226	WE101700	C.PP	1000pF 100V		PPコン	
C228	WE100200	C.PP	22pF 630V		PPコン	01
C229	UU297100	C.EL	10uF 100V		ケミコン FW	01
C230-231	WE100200	C.PP	22pF 630V		PPコン	01
C232	WE102100	C.PP	2200pF 100V		PPコン	01
C234	UU267330	C.EL	33uF 50V		ケミコン FW	01
C245-246	WE100500	C.PP	100pF 630V		PPコン	
C247	WE100100	C.PP	15pF 630V		PPコン	
C251-252	UB052100	C.CE. CHP	100pF 50V		チップセラコン	01
C300-301	UN866100	C.EL	1uF 50V		BPケミコン	01
* C308-309	WM470400	C.EL	22000uF 63V		ケミコン	
C310-311	UT953100	C.PP	1000pF 100V		PPコン	01
C312	UN866100	C.EL	1uF 50V		BPケミコン	01
C313	WM998200	C.EL	3300uF 100V	JBG	ケミコン KW	
C313	UU299330	C.EL	3300uF 100V	UCRTKAL	ケミコン FW	
* C314	WM998200	C.EL	3300uF 100V	JBG	ケミコン KW	
C314	UU299330	C.EL	3300uF 100V	UCRTKAL	ケミコン FW	
C315-316	UU269680	C.EL	6800uF 50V		ケミコン FW	
C319	UU265470	C.EL	0.47uF 50V		ケミコン FW	
C333	UN866100	C.EL	1uF 50V		BPケミコン	01
C334	UT953100	C.PP	1000pF 100V		PPコン	01
* C335-336	WM470400	C.EL	22000uF 63V		ケミコン	
C337	UT953100	C.PP	1000pF 100V		PPコン	01
C338-339	UN866100	C.EL	1uF 50V		BPケミコン	01
D101-102	VU647200	DIODE. SHOT	RB441Q-40 T-77		ショットキーダイオード	01
D103-105	WA180300	DIODE	1SS244		ダイオード	01
D106-107	VH282500	DIODE	RLS245		ダイオード	01
D108-109	WA180300	DIODE	1SS244		ダイオード	01
D110	VU993300	DIODE. ZENR	MA8062-L 6V		ツェナーダイオード	01
D111	VU996200	DIODE. ZENR	MA8120-M 12V		ツェナーダイオード	01

* New Parts * 新規部品

P.C.B. MAIN

Ref No.	Part No.	Description	Remarks	Markets	部 品 名	ランク
D112-114	VT332900	DIODE	1SS355		ダイオード	01
D115	VU992600	DIODE. ZENR	MA8051-M 5.1V		ツェナーダイオード	01
D116	VT332900	DIODE	1SS355		ダイオード	01
D117-118	VU996600	DIODE. ZENR	MA8130-M 13V		ツェナーダイオード	01
D121	VU993300	DIODE. ZENR	MA8062-L 6V		ツェナーダイオード	01
D122-123	VH282500	DIODE	RLS245		ダイオード	01
D124-125	VQ592700	DIODE. ZENR	HZS6C1 6.0V		ツェナーダイオード	01
D201-202	VU647200	DIODE. SHOT	RB441Q-40 T-77		ショットキーダイオード	01
D203-205	WA180300	DIODE	1SS244		ダイオード	01
D206-207	VH282500	DIODE	RLS245		ダイオード	01
D208-209	WA180300	DIODE	1SS244		ダイオード	01
D210	VU993300	DIODE. ZENR	MA8062-L 6V		ツェナーダイオード	01
D211	VU996200	DIODE. ZENR	MA8120-M 12V		ツェナーダイオード	01
D212-214	VT332900	DIODE	1SS355		ダイオード	01
D215	VU992600	DIODE. ZENR	MA8051-M 5.1V		ツェナーダイオード	01
D216	VT332900	DIODE	1SS355		ダイオード	01
D217-218	VU996600	DIODE. ZENR	MA8130-M 13V		ツェナーダイオード	01
D221	VU993300	DIODE. ZENR	MA8062-L 6V		ツェナーダイオード	01
D222-223	VH282500	DIODE	RLS245		ダイオード	01
* Δ D300-301	WK878000	DIODE. BRG	D15XBN20-7001 15A		ダイオードブリッジ	
D302-303	VU995400	DIODE. ZENR	MA8100-M 10V		ツェナーダイオード	
* D304-305	WK611100	DIODE. BRG	D6SBN20 6A 200V		ダイオードブリッジ	
D307-308	VU995400	DIODE. ZENR	MA8100-M 10V		ツェナーダイオード	
D309-314	VH282500	DIODE	RLS245		ダイオード	01
D315	VT332900	DIODE	1SS355		ダイオード	01
D325-330	VH282500	DIODE	RLS245		ダイオード	01
D331-334	VU995400	DIODE. ZENR	MA8100-M 10V		ツェナーダイオード	
* Δ D335-336	WK878000	DIODE. BRG	D15XBN20-7001 15A		ダイオードブリッジ	
D337-344	VH282500	DIODE	RLS245		ダイオード	01
IC102	X0515A00	IC	LM61CIZ THERMAL		電源 IC	03
IC202	X0515A00	IC	LM61CIZ THERMAL		電源 IC	03
IC300-303	V8100500	PHOT. CPL	TLP421 GR		フォトカブラ	01
* JY103-106	WK849100	BUS. BAR. 3P	3P		バスバー 3P	
* JY203-206	WK849100	BUS. BAR. 3P	3P		バスバー 3P	
PN52-53	V9637500	PIN	L=70 #18		スタイルピン	
PN71-73	V9637500	PIN	L=70 #18		スタイルピン	
* Q101-102	WN104500	FET	2SK369 BL TP		F E T	
Δ Q103	VC398100	TR	2SC1846 S		トランジスタ	01
Δ Q104-108	VE198700	TR	2SA1145 O,Y		トランジスタ	01
Δ Q109	VE198800	TR	2SC2705 O,Y		トランジスタ	01
Δ Q110	WG408900	TR	2SC5291 S,T		トランジスタ	03
* # Δ Q111-113	WF870000	TR	2SC6011 O,P,Y		トランジスタ	07
Q114	V7421700	TR. CHP	2SC3324-GR, BL		チップトランジスタ	01
Q115-117	V7421800	TR	2SA1312-GR, BL		トランジスタ	01
Q118	V7421700	TR. CHP	2SC3324-GR, BL		チップトランジスタ	01
* # Δ Q119-121	WF870000	TR	2SC6011 O,P,Y		トランジスタ	07
Δ Q122	WG408900	TR	2SC5291 S,T		トランジスタ	03
Δ Q123	VE198800	TR	2SC2705 O,Y		トランジスタ	01
Q124-125	V7421700	TR. CHP	2SC3324-GR, BL		チップトランジスタ	01
* # Δ Q126	WM023600	FET. ARRAY	CPH6901-TL-E		F E Tアレイ	
Q127-128	V7421700	TR. CHP	2SC3324-GR, BL		チップトランジスタ	01
Δ Q130	V7421800	TR	2SA1312-GR, BL		トランジスタ	01
Δ Q131	V7421700	TR. CHP	2SC3324-GR, BL		チップトランジスタ	01
Δ Q132	WF612700	TR	2SC2240 GR		トランジスタ	01
Q133	V7421700	TR. CHP	2SC3324-GR, BL		チップトランジスタ	01

* New Parts * 新規部品 (Note) Those parts marked with “#” are not included in the P.C.B. ass'y. / マーク#の部品は、基板に含まれません

P.C.B. MAIN

Ref No.	Part No.	Description	Remarks	Markets	部 品 名	ラング
Q134	V7421800	TR	2SA1312-GR, BL		トランジスタ	01
Q135	V7421700	TR. CHP	2SC3324-GR, BL		チップトランジスタ	01
△ Q136	WG408900	TR	2SC5291 S, T		トランジスタ	03
△ Q137	WG408800	TR	2SA2168 S, T		トランジスタ	03
△ Q138	WG408900	TR	2SC5291 S, T		トランジスタ	03
△ Q139	WG408800	TR	2SA2168 S, T		トランジスタ	03
Q148-149	WF612700	TR	2SC2240 GR		トランジスタ	01
* Q201-202	WN104500	FET	2SK369 BL TP		F E T	
△ Q203	VC398100	TR	2SC1846 S		トランジスタ	01
△ Q204-208	VE198700	TR	2SA1145 O, Y		トランジスタ	01
△ Q209	VE198800	TR	2SC2705 O, Y		トランジスタ	01
△ Q210	WG408900	TR	2SC5291 S, T		トランジスタ	03
* # △ Q211-213	WF870000	TR	2SC6011 O, P, Y		トランジスタ	07
Q214	V7421700	TR. CHP	2SC3324-GR, BL		チップトランジスタ	01
Q215-217	V7421800	TR	2SA1312-GR, BL		トランジスタ	01
Q218	V7421700	TR. CHP	2SC3324-GR, BL		チップトランジスタ	01
* # △ Q219-221	WF870000	TR	2SC6011 O, P, Y		トランジスタ	07
△ Q222	WG408900	TR	2SC5291 S, T		トランジスタ	03
△ Q223	VE198800	TR	2SC2705 O, Y		トランジスタ	01
Q224-225	V7421700	TR. CHP	2SC3324-GR, BL		チップトランジスタ	01
* Q226	WM023600	FET. ARRAY	CPH6901-TL-E		F E T アレイ	
Q227-228	V7421700	TR. CHP	2SC3324-GR, BL		チップトランジスタ	01
△ Q230	V7421800	TR	2SA1312-GR, BL		トランジスタ	01
△ Q231	V7421700	TR. CHP	2SC3324-GR, BL		チップトランジスタ	01
△ Q232	WF612700	TR	2SC2240 GR		トランジスタ	01
Q233	V7421700	TR. CHP	2SC3324-GR, BL		チップトランジスタ	01
Q234	V7421800	TR	2SA1312-GR, BL		トランジスタ	01
Q235	V7421700	TR. CHP	2SC3324-GR, BL		チップトランジスタ	01
△ Q236	WG408900	TR	2SC5291 S, T		トランジスタ	03
△ Q237	WG408800	TR	2SA2168 S, T		トランジスタ	03
△ Q238	WG408900	TR	2SC5291 S, T		トランジスタ	03
△ Q239	WG408800	TR	2SA2168 S, T		トランジスタ	03
Q248-249	WF612700	TR	2SC2240 GR		トランジスタ	01
Q300-301	V7421700	TR. CHP	2SC3324-GR, BL		チップトランジスタ	01
Q302	V7421800	TR	2SA1312-GR, BL		トランジスタ	01
Q303	V7421700	TR. CHP	2SC3324-GR, BL		チップトランジスタ	01
Q318	V7421700	TR. CHP	2SC3324-GR, BL		チップトランジスタ	01
Q322	V7421700	TR. CHP	2SC3324-GR, BL		チップトランジスタ	01
R114	V3944100	R. MTL. OXD	56Ω 1/2W		酸化金属被膜抵抗	
R117	HL006180	R. MTL. OXD	1.8KΩ 1/2W		酸化金属被膜抵抗	
R118	HV753470	R. CAR. FP	4.7Ω 1/4W		不燃化カーボン抵抗	01
R119	V8071400	R. MTL. FLM	560Ω 1W		金属被膜抵抗	
R120	HV753470	R. CAR. FP	4.7Ω 1/4W		不燃化カーボン抵抗	01
R121	V8070900	R. MTL. FLM	100Ω 1W		金属被膜抵抗	01
R122-124	HV753100	R. CAR. FP	1Ω 1/4W		不燃化カーボン抵抗	01
* R125	WK925900	R. WW	0.22Ω 2W		セメント抵抗	
* R127	WK925900	R. WW	0.22Ω 2W		セメント抵抗	
* R129	WK925900	R. WW	0.22Ω 2W		セメント抵抗	
R136	V8070200	R. MTL. FLM	4.7Ω 1W		金属被膜抵抗	
* R146	WK925900	R. WW	0.22Ω 2W		セメント抵抗	
* R148	WK925900	R. WW	0.22Ω 2W		セメント抵抗	
* R150	WK925900	R. WW	0.22Ω 2W		セメント抵抗	
R151-153	HV753100	R. CAR. FP	1Ω 1/4W		不燃化カーボン抵抗	01
R154	V8070900	R. MTL. FLM	100Ω 1W		金属被膜抵抗	01
R155	HV753470	R. CAR. FP	4.7Ω 1/4W		不燃化カーボン抵抗	01

* New Parts * 新規部品 **Note)** Those parts marked with “#” are not included in the P.C.B. ass'y. / マーク#の部品は、基板に含まれません

P.C.B. MAIN

Ref No.	Part No.	Description	Remarks	Markets	部 品 名	ランク
	R156	V8071400 R. MTL. FLM	560Ω 1W		金属被膜抵抗	
	R157	HV753470 R. CAR. FP	4.7Ω 1/4W		不燃化カーボン抵抗	01
	R159	HL006180 R. MTL. OXD	1.8KΩ 1/2W		酸化金属被膜抵抗	
△	R172	V8070900 R. MTL. FLM	100Ω 1W		金属被膜抵抗	01
△	R174	V8070900 R. MTL. FLM	100Ω 1W		金属被膜抵抗	01
	R178	V8070900 R. MTL. FLM	100Ω 1W		金属被膜抵抗	01
	R183	V8070900 R. MTL. FLM	100Ω 1W		金属被膜抵抗	01
	R188	V8070900 R. MTL. FLM	100Ω 1W		金属被膜抵抗	01
	R192-193	HV753470 R. CAR. FP	4.7Ω 1/4W		不燃化カーボン抵抗	01
△	R194	HL225560 R. MTL. OXD	560Ω 2W		酸化金属被膜抵抗	
△	R197	HL225560 R. MTL. OXD	560Ω 2W		酸化金属被膜抵抗	
	R198-199	HL214330 R. MTL. OXD	33Ω 1W		酸化金属被膜抵抗	
	R214	V3944100 R. MTL. OXD	56Ω 1/2W		酸化金属被膜抵抗	
	R217	HL006180 R. MTL. OXD	1.8KΩ 1/2W		酸化金属被膜抵抗	
	R218	HV753470 R. CAR. FP	4.7Ω 1/4W		不燃化カーボン抵抗	01
	R219	V8071400 R. MTL. FLM	560Ω 1W		金属被膜抵抗	
	R220	HV753470 R. CAR. FP	4.7Ω 1/4W		不燃化カーボン抵抗	01
	R221	V8070900 R. MTL. FLM	100Ω 1W		金属被膜抵抗	01
	R222-224	HV753100 R. CAR. FP	1Ω 1/4W		不燃化カーボン抵抗	01
*	R225	WK925900 R. WW	0.22Ω 2W		セメント抵抗	
*	R227	WK925900 R. WW	0.22Ω 2W		セメント抵抗	
*	R229	WK925900 R. WW	0.22Ω 2W		セメント抵抗	
	R236	V8070200 R. MTL. FLM	4.7Ω 1W		金属被膜抵抗	
*	R246	WK925900 R. WW	0.22Ω 2W		セメント抵抗	
*	R248	WK925900 R. WW	0.22Ω 2W		セメント抵抗	
*	R250	WK925900 R. WW	0.22Ω 2W		セメント抵抗	
	R251-253	HV753100 R. CAR. FP	1Ω 1/4W		不燃化カーボン抵抗	01
	R254	V8070900 R. MTL. FLM	100Ω 1W		金属被膜抵抗	01
	R255	HV753470 R. CAR. FP	4.7Ω 1/4W		不燃化カーボン抵抗	01
	R256	V8071400 R. MTL. FLM	560Ω 1W		金属被膜抵抗	
	R257	HV753470 R. CAR. FP	4.7Ω 1/4W		不燃化カーボン抵抗	01
	R259	HL006180 R. MTL. OXD	1.8KΩ 1/2W		酸化金属被膜抵抗	
△	R272	V8070900 R. MTL. FLM	100Ω 1W		金属被膜抵抗	01
△	R274	V8070900 R. MTL. FLM	100Ω 1W		金属被膜抵抗	01
	R280	V8070900 R. MTL. FLM	100Ω 1W		金属被膜抵抗	01
	R283	V8070900 R. MTL. FLM	100Ω 1W		金属被膜抵抗	01
	R288	V8070900 R. MTL. FLM	100Ω 1W		金属被膜抵抗	01
	R292-293	HV753470 R. CAR. FP	4.7Ω 1/4W		不燃化カーボン抵抗	01
△	R294	HL225560 R. MTL. OXD	560Ω 2W		酸化金属被膜抵抗	
△	R297	HL225560 R. MTL. OXD	560Ω 2W		酸化金属被膜抵抗	
	R298-299	HL214330 R. MTL. OXD	33Ω 1W		酸化金属被膜抵抗	
	R309	HV754100 R. CAR. FP	10Ω 1/4W		不燃化カーボン抵抗	01
	R409	HV754100 R. CAR. FP	10Ω 1/4W		不燃化カーボン抵抗	01
*	VR101	WK870800 VR. TRIM	B 1KΩ FUSE 3P		半固定V R	
*	VR102	WK870600 VR. TRIM	B 200Ω FUSE 3P		半固定V R	
*	VR201	WK870800 VR. TRIM	B 1KΩ FUSE 3P		半固定V R	
*	VR202	WK870600 VR. TRIM	B 200Ω FUSE 3P		半固定V R	

* New Parts * 新規部品

P.C.B. FRONT

Ref No.	Part No.	Description	Remarks	Markets	部 品 名	ランク	
*	WM094800	P. C. B.	FRONT	BL	J	PCB FRONT	
*	WM094900	P. C. B.	FRONT	BL	UC	PCB FRONT	
*	WM095000	P. C. B.	FRONT	BL	R	PCB FRONT	
*	WM095100	P. C. B.	FRONT	BL	T	PCB FRONT	
*	WM095200	P. C. B.	FRONT	BL	K	PCB FRONT	
*	WM095300	P. C. B.	FRONT	BL	A	PCB FRONT	
*	WM095400	P. C. B.	FRONT	BL	B	PCB FRONT	
*	WM095500	P. C. B.	FRONT	BL	G	PCB FRONT	
*	WM095600	P. C. B.	FRONT	BL	L	PCB FRONT	
*	WM092800	P. C. B.	FRONT	SI	J	PCB FRONT	
*	WM092900	P. C. B.	FRONT	SI	UC	PCB FRONT	
*	WM093000	P. C. B.	FRONT	SI	R	PCB FRONT	
*	WM093100	P. C. B.	FRONT	SI	T	PCB FRONT	
*	WM093200	P. C. B.	FRONT	SI	K	PCB FRONT	
*	WM093300	P. C. B.	FRONT	SI	A	PCB FRONT	
*	WM093400	P. C. B.	FRONT	SI	B	PCB FRONT	
*	WM093500	P. C. B.	FRONT	SI	G	PCB FRONT	
*	WM093600	P. C. B.	FRONT	SI	L	PCB FRONT	
CB7-8	WC050700	CLIP, FUSE	EYF-52BCY		RL	ヒューズクリップ	01
CB27	VB390100	CN. BS. PIN	5P			ベースピン	01
CB34	LB918050	CN. BS. PIN	5P			ベース付ポスト	01
CB59	VB389900	CN. BS. PIN	3P			ベースピン	01
CB79	VB389900	CN. BS. PIN	3P			ベースピン	01
CB501	VF283300	CN. BS. PIN	15P			コネクタベースポスト	01
CB503	VB858700	CN. BS. PIN	8P			ベースピン	01
CB504	LB919030	CN. BS. PIN	3P			ベース付ポスト	01
CB507	VB389800	CN. BS. PIN	2P			ベースピン	01
CB509	VB858900	CN. BS. PIN	10P			ベースピン	01
CB512	VE352600	CN. BS. PIN	14P			コネクタベースポスト	01
CB515	VQ044400	CN. BS. PIN	9P			FFCコネクター	01
CB517	VE352600	CN. BS. PIN	14P			コネクタベースポスト	01
CB519	VF283100	CN. BS. PIN	13P			コネクタベースポスト	01
CB521	VB390600	CN. BS. PIN	10P			コネクタベースポスト	01
C138	WE102900	C. PP	0.01uF 100V		KBG	PPコン	
C238	WE102900	C. PP	0.01uF 100V		KBG	PPコン	
C323-326	UU267330	C. EL	33uF 50V			ケミコン FW	01
C329-330	UU267330	C. EL	33uF 50V			ケミコン FW	01
C343-344	UU267100	C. EL	10uF 50V			ケミコン FW	01
C345-356	VR331500	C. MYLA. CHP	0.1uF 50V			チップマイラー	01
C357-358	WE102900	C. PP	0.01uF 100V		KBG	PPコン	
C1001	US135100	C. CE. CHP	0.1uF 16V			チップセラコン	01
C1002-1003	WE100500	C. PP	100pF 630V		JUCRTAL	PPコン	
C1004-1005	UT954180	C. PP	0.018uF 100V			PPコン	
C1006-1007	UT954100	C. PP	0.01uF 100V			PPコン	
C1008-1011	UU238100	C. EL	100uF 16V			ケミコン	01
C1012-1015	UU247470	C. EL	47uF 25V			ケミコン FW	01
C1016-1017	WE100900	C. PP	220pF 630V			PPコン	02
C1018-1019	WE101700	C. PP	1000pF 100V			PPコン	
C1020-1021	WE102900	C. PP	0.01uF 100V			PPコン	
C1022-1023	WE100100	C. PP	15pF 630V			PPコン	
C1024-1025	WG586100	C. PP	0.015uF 100V			PPコン	
C1026-1027	WG586800	C. PP	0.056uF 100V			PPコン	
C1028-1029	VN510100	C. EL	4.7uF 35V			BPケミコン	
C1030-1031	UT954100	C. PP	0.01uF 100V			PPコン	
C1032	UU267100	C. EL	10uF 50V			ケミコン FW	01

* New Parts * 新規部品

P.C.B. FRONT

Ref No.	Part No.	Description	Remarks	Markets	部 品 名	ランク
C1034	UU258100	C. EL	100uF 35V		ケミコン FW	01
C1036	UU258100	C. EL	100uF 35V		ケミコン FW	01
C1038	UU258100	C. EL	100uF 35V		ケミコン FW	01
C1040	UU258100	C. EL	100uF 35V		ケミコン FW	01
C1041	WG587100	C. PP	0.1uF 100V		P Pコン	01
C1043	WG587100	C. PP	0.1uF 100V		P Pコン	01
C1045	WG587100	C. PP	0.1uF 100V		P Pコン	01
C1047	WG587100	C. PP	0.1uF 100V		P Pコン	01
C1049	UU267100	C. EL	10uF 50V		ケミコン FW	01
C1050	US135100	C. CE. CHP	0.1uF 16V		チップセラコン	01
C1052-1053	UA652100	C. MYLAR	100pF 50V J	KBG	マイラーコン	01
C1054	US135100	C. CE. CHP	0.1uF 16V	KBG	チップセラコン	01
C1057-1058	VR326200	C. PP	0.01uF 16V		P Pコン	01
C1059-1060	UU267100	C. EL	10uF 50V		ケミコン	01
C5001-5002	US135100	C. CE. CHP	0.1uF 16V		チップセラコン	01
C5003	UU239100	C. EL	1000uF 16V		ケミコン FW	
C5004-5007	US135100	C. CE. CHP	0.1uF 16V		チップセラコン	01
C5008	UU266100	C. EL	1uF 50V		ケミコン	01
C5009	VR168300	C. MYLAR	0.1uF 50V		マイラーコン	01
C5010	US163100	C. CE. CHP	1000pF 50V		チップセラコン	01
C5011	UU267100	C. EL	10uF 50V		ケミコン FW	01
C5012	UU238100	C. EL	100uF 16V		ケミコン	01
C5013	US035100	C. CE. CHP	0.1uF 16V B		チップセラコン	01
C5014	UU267100	C. EL	10uF 50V		ケミコン FW	01
C5015	WE102900	C. PP	0.01uF 100V		P Pコン	
C5017	UR218100	C. EL	100uF 6.3V		ケミコン	
C5018	VR168300	C. MYLAR	0.1uF 50V		マイラーコン	01
C5019	WE102900	C. PP	0.01uF 100V		P Pコン	
C5020-5021	US135100	C. CE. CHP	0.1uF 16V		チップセラコン	01
C5022	WB165500	C. EL	0.33F 5.5V		ゴールドキャパシタ	04
C5023-5025	US135100	C. CE. CHP	0.1uF 16V		チップセラコン	01
C5026	UR239100	C. EL	1000uF 16V		ケミコン	
C5028	UA654100	C. MYLAR	0.01uF 50V J		マイラーコン	01
C5030	UR219100	C. EL	1000uF 6.3V		ケミコン	
C5031-5032	US062100	C. CE. CHP	100pF 50V B		チップセラコン	01
C5033	UR219100	C. EL	1000uF 6.3V		ケミコン	
C5034-5039	US135100	C. CE. CHP	0.1uF 16V		チップセラコン	01
C5041-5044	US135100	C. CE. CHP	0.1uF 16V		チップセラコン	01
C5045	UU238100	C. EL	100uF 16V		ケミコン	01
C5046	US035100	C. CE. CHP	0.1uF 16V B		チップセラコン	01
C5047-5048	US135100	C. CE. CHP	0.1uF 16V		チップセラコン	01
C5049	US062100	C. CE. CHP	100pF 50V B		チップセラコン	01
C5050-5051	US135100	C. CE. CHP	0.1uF 16V		チップセラコン	01
C5052-5053	UR266220	C. EL	2.2uF 50V		ケミコン	
C5054	UR239220	C. EL	2200uF 16V		ケミコン	
C5055	US135100	C. CE. CHP	0.1uF 16V		チップセラコン	01
C5056-5058	US062100	C. CE. CHP	100pF 50V B		チップセラコン	01
C5059	US135100	C. CE. CHP	0.1uF 16V		チップセラコン	01
C5060	UU237470	C. EL	47uF 16V		ケミコン FW	
C5061-5064	US062100	C. CE. CHP	100pF 50V B		チップセラコン	01
C5065-5066	UU238100	C. EL	100uF 16V		ケミコン	01
C5067-5072	US062100	C. CE. CHP	100pF 50V B		チップセラコン	01
C5073	US135100	C. CE. CHP	0.1uF 16V		チップセラコン	01
C5074-5076	US061220	C. CE. CHP	22pF 50V B		チップセラコン	01
C5077	UN866100	C. EL	1uF 50V		B Pケミコン	01

* New Parts * 新規部品

P.C.B. FRONT

Ref No.	Part No.	Description	Remarks	Markets	部 品 名	ランク
C5078-5081	US061220	C. CE. CHP	22pF 50V B		チップセラコン	01
C5083	US063100	C. CE. CHP	1000pF 50V B		チップセラコン	01
C5084	UR266220	C. EL	2.2uF 50V		ケミコン	
D122-123	VT332900	DIODE	1SS355		ダイオード	01
D317-318	VU990000	DIODE. ZENR	MA8024 2.4V		ツェナーダイオード	
D319-320	VU996200	DIODE. ZENR	MA8120-M 12V		ツェナーダイオード	01
D345-346	VU990000	DIODE. ZENR	MA8024 2.4V		ツェナーダイオード	
D1001-1002	VU993300	DIODE. ZENR	MA8062-L 6V		ツェナーダイオード	01
D1003-1009	VT332900	DIODE	1SS355		ダイオード	01
D1010-1011	VU998300	DIODE. ZENR	MA8200-M 20V		ツェナーダイオード	
D1012-1013	VU999200	DIODE. ZENR	MA8240-H 25V		ツェナーダイオード	01
D5001	VT332900	DIODE	1SS355		ダイオード	01
D5004	VU992800	DIODE. ZENR	MA8056 5.6V		ツェナーダイオード	
D5005	VT332900	DIODE	1SS355		ダイオード	01
D5008	VT332900	DIODE	1SS355		ダイオード	01
D5010	VV833200	DIODE	1SS380		ダイオード	01
D5011	VT332900	DIODE	1SS355		ダイオード	01
D5012-5015	VU992600	DIODE. ZENR	MA8051-M 5.1V		ツェナーダイオード	01
D5017	VU992600	DIODE. ZENR	MA8051-M 5.1V		ツェナーダイオード	01
D5020-5021	VU992600	DIODE. ZENR	MA8051-M 5.1V		ツェナーダイオード	01
D5022	VT332900	DIODE	1SS355		ダイオード	01
D5025	VT332900	DIODE	1SS355		ダイオード	01
D5026	VU992500	DIODE. ZENR	MA8051-L 5V		ツェナーダイオード	01
D5027-5035	WA467800	LED	SEL6910A-CD		LED	01
D5036-5037	VU992600	DIODE. ZENR	MA8051-M 5.1V		ツェナーダイオード	01
F2	KB001760	FUSE	6.3A 250V		ヒューズ	02
IC501	XY549A00	IC	TC74HC4051AFEL		ロジックIC	02
IC502		IC. CPU	M38039xxxxx	written	IC CPU	
IC503	XF494A00	IC	LB1641		IC	03
IC504	X7779A00	IC	LC709004A-TLM-E		ロジックIC	04
IC505	X5886A00	IC	RH5RE58AA-T1-FA		電源IC	04
JK501	V4164400	JACK. PHONE	YKB21-5209	BL	ホーンジャック	03
JK501	WM057600	JACK. PHONE	YKB21-5424N	SI	ホーンジャック	
PJ101	WK523200	JACK. PIN	2P JACK T7431-AAAA		ピンジャック 2P	
PN301-303	V9637500	PIN	L=70 #18		スタイルピン	
PN501-502	V9637500	PIN	L=70 #18		スタイルピン	
Q303	WF612700	TR	2SC2240 GR		トランジスタ	01
Q304	iA097040	TR	2SA970 GR		トランジスタ	01
Q305-306	VR043100	FET	2SK208 Y		チップFET	01
Q307	WM985300	TR	2SA2180 ST		トランジスタ	
Q308	WM986000	TR	2SC6081 ST		トランジスタ	
Q311	WM985300	TR	2SA2180 ST		トランジスタ	
Q312	WM986000	TR	2SC6081 ST		トランジスタ	
Q313	WM985300	TR	2SA2180 ST		トランジスタ	
Q314	WM986000	TR	2SC6081 ST		トランジスタ	
Q315	WM985300	TR	2SA2180 ST		トランジスタ	
Q316	WM986000	TR	2SC6081 ST		トランジスタ	
Q317	WM985300	TR	2SA2180 ST		トランジスタ	
Q319	WM986000	TR	2SC6081 ST		トランジスタ	
Q320	WM985300	TR	2SA2180 ST		トランジスタ	
Q321	WM986000	TR	2SC6081 ST		トランジスタ	
Q323-324	VR043100	FET	2SK208 Y		チップFET	01
Q1001	V7421700	TR. CHP	2SC3324-GR, BL		チップトランジスタ	01
Q1002-1003	V7421800	TR	2SA1312-GR, BL		トランジスタ	01
Q1004-1005	V7421700	TR. CHP	2SC3324-GR, BL		チップトランジスタ	01

* New Parts * 新規部品

P.C.B. FRONT

Ref No.	Part No.	Description	Remarks	Markets	部 品 名	ランク
Q1006-1007	V7421800	TR	2SA1312-GR, BL		トランジスタ	01
Q1008-1009	V7421700	TR. CHP	2SC3324-GR, BL		チップトランジスタ	01
Q1010-1011	V7421800	TR	2SA1312-GR, BL		トランジスタ	01
Q1012-1013	V7421700	TR. CHP	2SC3324-GR, BL		チップトランジスタ	01
Q1014-1015	V7421800	TR	2SA1312-GR, BL		トランジスタ	01
Q1016	V7421700	TR. CHP	2SC3324-GR, BL		チップトランジスタ	01
* Q1017-1018	WN104500	FET	2SK369 BL TP		F E T	
Q1019	V7421800	TR	2SA1312-GR, BL		トランジスタ	01
Q1020-1021	V7421700	TR. CHP	2SC3324-GR, BL		チップトランジスタ	01
Q1022-1023	V7421800	TR	2SA1312-GR, BL		トランジスタ	01
Q1024-1025	V7421700	TR. CHP	2SC3324-GR, BL		チップトランジスタ	01
Q1026	V7421800	TR	2SA1312-GR, BL		トランジスタ	01
* Q1027-1028	WN104500	FET	2SK369 BL TP		F E T	
Q1029-1032	V7421800	TR	2SA1312-GR, BL		トランジスタ	01
Q1033-1034	V7421700	TR. CHP	2SC3324-GR, BL		チップトランジスタ	01
Q1035	VP872700	TR	2SC4488 S, T		トランジスタ	01
Q1036-1037	VP872600	TR	2SA1708 S, T		トランジスタ	01
Q1038	VP872700	TR	2SC4488 S, T		トランジスタ	01
Q1039	WG408900	TR	2SC5291 S, T		トランジスタ	03
Q1040	WG408800	TR	2SA2168 S, T		トランジスタ	03
Q1044	WG408900	TR	2SC5291 S, T		トランジスタ	03
Q1045	WG408800	TR	2SA2168 S, T		トランジスタ	03
Q5005	iC174020	TR	2SC1740S QRS		トランジスタ	01
Q5007	WD974200	TR	2SA1036KT146 P, Q, R		トランジスタ	01
Q5008	VV556500	TR	2SA1037K Q, R, S		トランジスタ	01
Q5009-5010	WC435100	TR. DGT	KRC104S-RTK		デジタルトランジスタ	01
Q5011	iC287820	TR	2SC2878 A, B		トランジスタ	01
Q5012-5013	WC434900	TR. DGT	KRA104S-RTK		デジタルトランジスタ	01
Q5014	VV556500	TR	2SA1037K Q, R, S		トランジスタ	01
Q5015	WF767900	FET	5HP01C-TB-E		F E T	01
Q5016-5017	WC435100	TR. DGT	KRC104S-RTK		デジタルトランジスタ	01
Q5018-5019	WC434900	TR. DGT	KRA104S-RTK		デジタルトランジスタ	01
Q5021	WC435100	TR. DGT	KRC104S-RTK		デジタルトランジスタ	01
Q5023	WC434900	TR. DGT	KRA104S-RTK		デジタルトランジスタ	01
Q5024-5025	WC435100	TR. DGT	KRC104S-RTK		デジタルトランジスタ	01
Q5026-5027	WC434900	TR. DGT	KRA104S-RTK		デジタルトランジスタ	01
Q5028-5029	WC435100	TR. DGT	KRC104S-RTK		デジタルトランジスタ	01
Q5030-5031	WC434900	TR. DGT	KRA104S-RTK		デジタルトランジスタ	01
Q5032	WC435100	TR. DGT	KRC104S-RTK		デジタルトランジスタ	01
Q5033	WC434900	TR. DGT	KRA104S-RTK		デジタルトランジスタ	01
Q5034	WC435100	TR. DGT	KRC104S-RTK		デジタルトランジスタ	01
Q5035	WC434900	TR. DGT	KRA104S-RTK		デジタルトランジスタ	01
Q5036	VV655400	TR. DGT	DTC114EKA		デジタルトランジスタ	01
Q5037	WF767900	FET	5HP01C-TB-E		F E T	01
Q5038	VV655400	TR. DGT	DTC114EKA		デジタルトランジスタ	01
R315	V8070300	R. MTL. FLM	10 Ω 1W		金属被膜抵抗	
R363-364	HL004560	R. MTL. OXD	56 Ω 1/2W		酸化金属被膜抵抗	
R365-366	HL004330	R. MTL. OXD	33 Ω 1/2W		酸化金属被膜抵抗	
R367-368	HL004270	R. MTL. OXD	27 Ω 1/2W		酸化金属被膜抵抗	
R373	HL004390	R. MTL. OXD	39 Ω 1/2W		酸化金属被膜抵抗	
R377	HL004390	R. MTL. OXD	39 Ω 1/2W		酸化金属被膜抵抗	
R382	HL004560	R. MTL. OXD	56 Ω 1/2W		酸化金属被膜抵抗	
R385	HL004560	R. MTL. OXD	56 Ω 1/2W		酸化金属被膜抵抗	
R387-388	HL004330	R. MTL. OXD	33 Ω 1/2W		酸化金属被膜抵抗	
R415	V8070300	R. MTL. FLM	10 Ω 1W		金属被膜抵抗	

* New Parts * 新規部品

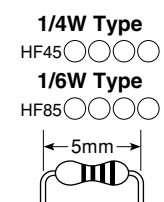
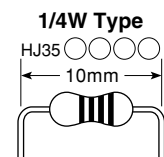
P.C.B. FRONT

Ref No.	Part No.	Description	Remarks	Markets	部 品 名	ランク
R427-430	HL225180	R. MTL. OXD	180Ω 2W		酸化金属被膜抵抗	
R1070	HV755330	R. CAR. FP	330Ω 1/4W		不燃化カーボン抵抗	01
R1073	HV755330	R. CAR. FP	330Ω 1/4W		不燃化カーボン抵抗	01
R1083-1086	HV754330	R. CAR. FP	33Ω 1/4W		不燃化カーボン抵抗	01
R5003	V8070300	R. MTL. FLM	10Ω 1W		金属被膜抵抗	
R5023	HV753220	R. CAR. FP	2.2Ω 1/4W		不燃化カーボン抵抗	01
R5026	HV753220	R. CAR. FP	2.2Ω 1/4W		不燃化カーボン抵抗	01
R5115	V8070100	R. MTL. FLM	2.2Ω 1W		金属被膜抵抗	01
R5129	HV754100	R. CAR. FP	10Ω 1/4W		不燃化カーボン抵抗	01
R5138	V8070100	R. MTL. FLM	2.2Ω 1W		金属被膜抵抗	01
R5142	V8070100	R. MTL. FLM	2.2Ω 1W		金属被膜抵抗	01
* RY101-103	WK364200	RELAY	DC EC2-24NU-F		リレー 24V	
RY111-112	V6322600	RELAY	DC DH24D2-0T(M)-SL		リレー 24V	04
RY201-202	V6322600	RELAY	DC DH24D2-0T(M)-SL		リレー 24V	04
* RY501	WK364200	RELAY	DC EC2-24NU-F		リレー 24V	
ST101-105	V4040500	SCR. TERM	M3		スクリュー/ターミナル	01
ST501	V4040500	SCR. TERM	M3		スクリュー/ターミナル	01
△ SW1	WB493700	VOLT. SELCT	R8140246	RL	電圧切替器	
SW102	VF541200	SW. SLIDE	SSSF11		スライドSW	02
* SW501	WK707500	SW. RT	SRRM1C7800		ロータリーSW	
SW502	WM058500	SW. LEVER	AS-500B-M-PC-A01		レバーSW	06
SW503	WM058600	SW. LEVER	AS-500A-M-PC-A02		レバーSW	06
* SW505-506	WK710900	SW. RT	SRBM140700		ロータリーSW	
U5001	WJ203100	L. DTCT	GP1UE281QKVF		リモコン受光ユニット	
* VR501	WK707400	VR. MOTOR	B 10KΩ		モーター駆動VR	
* VR502-504	WK918400	VR	B 10KΩ		ロータリーVR	
XL501	WB440500	RSNR. CE	CSTCE16MOV53-R0		セラミック発振子	01

* New Parts * 新規部品

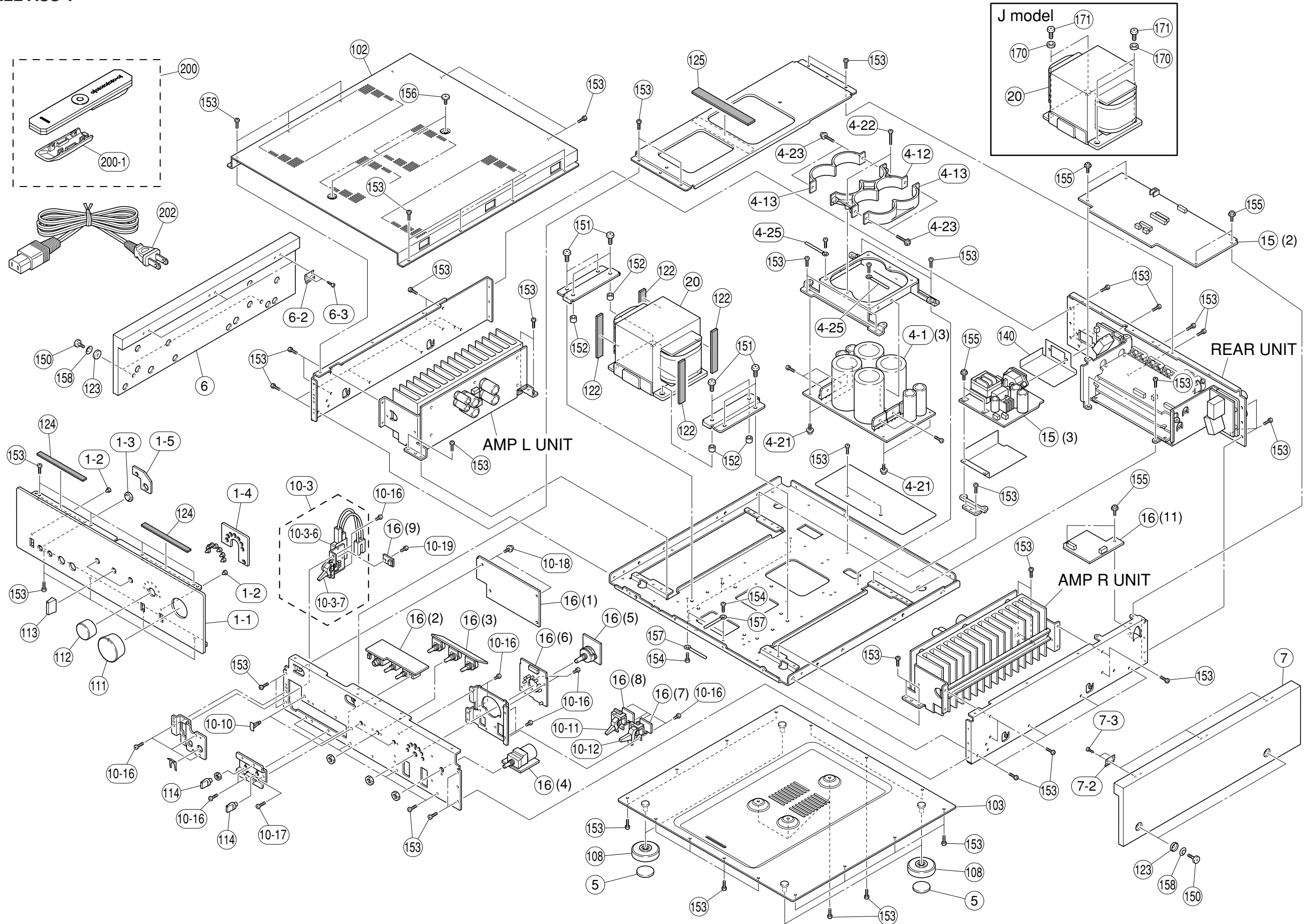
Carbon Resistors

Value	1/4W Type Part No.	1/6W Type Part No.	Value	1/4W Type Part No.	1/6W Type Part No.
1.0 Ω	HJ35 3100	HF85 3100	10 kΩ	HF45 7100	HF45 7100
1.8 Ω	HJ35 3180	*	11 kΩ	HF45 7110	HF45 7110
2.2 Ω	HJ35 3220	HF85 3220	12 kΩ	HJ35 7120	HF85 7120
3.3 Ω	HJ35 3330	HF85 3330	13 kΩ	HF45 7130	HF45 7130
4.7 Ω	HJ35 3470	HF85 3470	15 kΩ	HF45 7150	HF45 7150
5.6 Ω	HJ35 3560	HF85 3560	18 kΩ	HF45 7180	HF45 7180
10 Ω	HF45 4100	HF45 4100	22 kΩ	HF45 7220	HF45 7220
15 Ω	HJ35 4150	HF85 4150	24 kΩ	HF45 7240	HF45 7240
22 Ω	HF45 4220	HF45 4220	27 kΩ	HJ35 7270	HF85 7270
27 Ω	HJ35 4270	HF85 4270	30 kΩ	HF45 7300	HF45 7300
33 Ω	HF45 4330	HF45 4330	33 kΩ	HF45 7330	HF45 7330
39 Ω	HJ35 4470	HF85 4390	36 kΩ	HF45 7360	HF45 7360
47 Ω	HF45 4470	HF45 4470	39 kΩ	HF45 7390	HF45 7390
56 Ω	HF45 4560	HF45 4560	47 kΩ	HF45 7470	HF45 7470
68 Ω	HF45 4680	HF45 4680	51 kΩ	HF45 7510	HF45 7510
75 Ω	HF45 4750	HF45 4750	56 kΩ	HF45 7560	HF45 7560
82 Ω	HF45 4820	HF45 4820	62 kΩ	HF45 7620	HF45 7620
91 Ω	HF45 4910	HF45 4910	68 kΩ	HF45 7680	HF45 7680
100 Ω	HF45 5100	HF45 5100	82 kΩ	HF45 7820	HF45 7820
110 Ω	HJ35 5110	HF85 5110	91 kΩ	HF45 7910	HF45 7910
120 Ω	HF45 5120	HF45 5120	100 kΩ	HF45 8100	HF45 8100
150 Ω	HF45 5150	HF45 5150	110 kΩ	HF45 8110	HF45 8110
160 Ω	HJ35 5160	*	120 kΩ	HF45 8120	HF45 8120
180 Ω	HF45 5180	HF45 5180	150 kΩ	HF45 8150	HF45 8150
200 Ω	HF45 5200	HF45 5200	180 kΩ	HF45 8180	HF45 8180
220 Ω	HF45 5220	HF45 5220	220 kΩ	HJ35 8220	HF85 8220
270 Ω	HF45 5270	HF45 5270	270 kΩ	HF45 8270	HF45 8270
330 Ω	HF45 5330	HF45 5330	300 kΩ	HF45 8300	HF45 8300
390 Ω	HF45 5390	HF45 5390	330 kΩ	HF45 8330	HF45 8330
430 Ω	HF45 5430	HF45 5430	390 kΩ	HJ35 8390	HF85 8390
470 Ω	HF45 5470	HF45 5470	470 kΩ	HF45 8470	HF45 8470
510 Ω	HF45 5510	HF45 5510	560 kΩ	HJ35 8560	HF85 8560
560 Ω	HF45 5560	HF45 5560	680 kΩ	HJ35 8680	HF85 8680
680 Ω	HF45 5680	HF45 5680	820 kΩ	HJ35 8820	HF85 8820
820 Ω	HF45 5820	HF45 5820	1.0 MΩ	HF45 9100	HF45 9100
910 Ω	HF45 5910	HF45 5910	1.2 MΩ	HJ35 9120	*
1.0 kΩ	HF45 6100	HF45 6100	1.5 MΩ	HJ35 9150	HF85 9150
1.2 kΩ	HF45 6120	HF45 6120	1.8 MΩ	HJ35 9180	HF85 9180
1.5 kΩ	HF45 6150	HF45 6150	2.2 MΩ	HJ35 9220	HF85 9220
1.8 kΩ	HF45 6180	HF45 6180	3.3 MΩ	HJ35 9330	HF85 9330
2.0 kΩ	HJ35 6200	HF85 6200	3.9 MΩ	HJ35 9390	*
2.2 kΩ	HF45 6220	HF45 6220	4.7 MΩ	HJ35 9470	HF85 9470
2.4 kΩ	HJ35 6240	HF85 6240			
2.7 kΩ	HF45 6270	HF45 6270			
3.0 kΩ	HF45 6300	HF45 6300			
3.3 kΩ	HF45 6330	HF45 6330			
3.6 kΩ	HJ35 6360	HF85 6360			
3.9 kΩ	HF45 6390	HF45 6390			
4.7 kΩ	HF45 6470	HF45 6470			
5.1 kΩ	HF45 6510	HF45 6510			
5.6 kΩ	HF45 6560	HF45 6560			
6.8 kΩ	HF45 6680	HF45 6680			
8.2 kΩ	HF45 6820	HF45 6820			
9.1 kΩ	HF45 6910	HF45 6910			



* : Not available

OVERALL ASS'Y



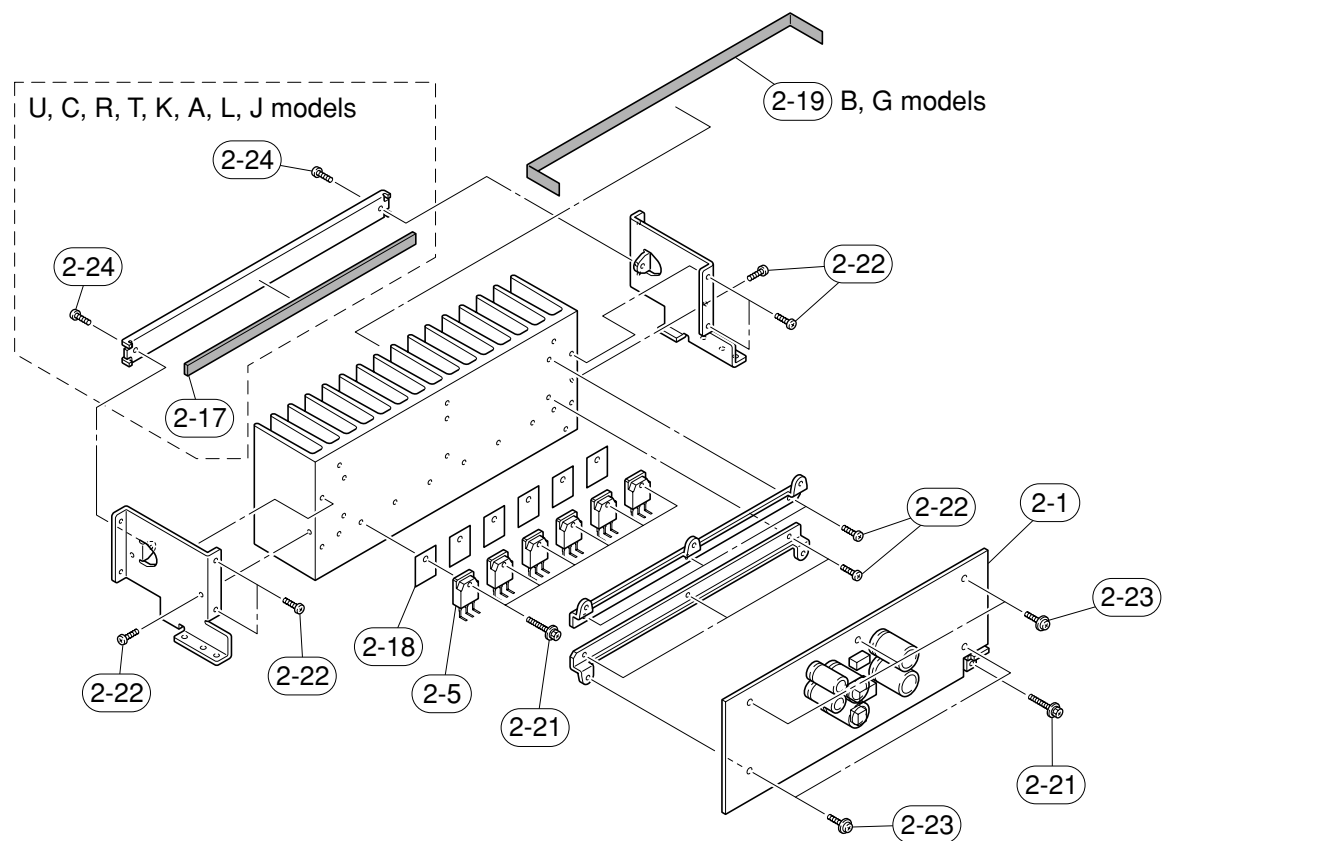
Ref No.	Part No.	Description	Remarks	Markets	部品名	ランク	
*	1-1	WK844800	FRONT PANEL	BL		フロントパネル	
*	1-1	WK844700	FRONT PANEL	SI		フロントパネル	
*	1-2	WK849200	LENS LED			レンズLED	
*	1-3	WK863700	LENS RC	BL		レンズ RC	
*	1-3	WK863600	LENS RC	SI		レンズ RC	
*	1-4	WK849300	SUPPORT LENS			サポートレンズ	
*	1-5	WK971400	SUPPORT LENS P			サポート レンズP	
*	4-1	WM089600	P.C.B. ASS'Y		J	PCB MAIN	
*	4-1	WM089700	P.C.B. ASS'Y		UC	PCB MAIN	
*	4-1	WM089800	P.C.B. ASS'Y		RL	PCB MAIN	
*	4-1	WM089900	P.C.B. ASS'Y		TK	PCB MAIN	
*	4-1	WM090000	P.C.B. ASS'Y		A	PCB MAIN	
*	4-1	WM090100	P.C.B. ASS'Y		B	PCB MAIN	
*	4-1	WM090200	P.C.B. ASS'Y		G	PCB MAIN	
*	4-12	WK848900	SUPPORT CAPACITOR IN			サポートコンデンサIN	
*	4-13	WK849000	SUPPORT CAPACITOR OUT			サポートコンデンサOUT	
*	4-21	VT669300	PW HEAD B-TIGHT SCREW		3x8-8 MFC2	PWヘッドBタイトネジ	01
*	4-22	WE973300	BIND HEAD B-TIGHT SCREW		3x16 MFZN2B3	バインドBタイトネジ	01
*	4-23	WF268000	BIND HEAD P-TIGHT SCREW		3x10 MFZN2B3	バインドPタイトネジ	01
*	4-25	WD397500	BINDING TIE		MSF-085	束線止め	01
*	5	WM078400	BASE LEG UNIT			ベースレッグユニット	
*	6	WM078600	PANEL SIDE L	BL	MD(DARK BROWN COLOR)	パネルサイドL	
*	6	WM078500	PANEL SIDE L	SI	MN(BIRCH COLOR)	パネルサイドL	
*	6-2	WK862400	SUPPORT SIDE			サポートサイド	
*	6-3	WN069200	PAN HEAD TAPPING SCREW #1		3.5x16 MFZN2B3	ナベTPネジ	
*	7	WM078900	PANEL SIDE R	BL	MD(DARK BROWN COLOR)	パネルサイドR	
*	7	WM078800	PANEL SIDE R	SI	MN(BIRCH COLOR)	パネルサイドR	
*	7-2	WK862400	SUPPORT SIDE			サポートサイド	
*	7-3	WN069200	PAN HEAD TAPPING SCREW #1		3.5x16 MFZN2B3	ナベTPネジ	
*	10-3	WM082000	POWER SWITCH UNIT	BL		パワーSWユニット	
*	10-3	WM081100	POWER SWITCH UNIT	SI		パワーSWユニット	
*	10-3-6	WM098600	SWITCH MICRO		V-161-3C4	マイクロSW	
*	10-3-7	WK897100	LEVER POWER	BL		レバー POWER	
*	10-3-7	WN508700	LEVER POWER	SI		レバー POWER	
*	10-10	WB754500	SUPPORT PC		LSR-6R	PCサポート	01
*	10-11	WK896700	LEVER MMC	BL		レバー MMC	
*	10-11	WK896600	LEVER MMC	SI		レバー MMC	
*	10-12	WK896900	LEVER MUTE	BL		レバー MUTE	
*	10-12	WK896800	LEVER MUTE	SI		レバー MUTE	
*	10-16	WF028600	BIND HEAD B-TIGHT SCREW		3x6 MFZN2B3	バインドBタイトネジ	01
*	10-17	WE774100	BIND HEAD BONDING B-T. SCREW		3x8 MFZN2B3	ボンディングBタイトネジ	01
*	10-18	VT669300	PW HEAD B-TIGHT SCREW		3x8-8 MFC2	PWヘッドBタイトネジ	01
*	10-19	WE878300	BIND HEAD SCREW		3x6 MFZN2B3	バインド小ネジ	01
*	15	WM091200	P.C.B. ASS'Y		J	PCB FUNCTION	
*	15	WM091300	P.C.B. ASS'Y		UC	PCB FUNCTION	
*	15	WM091400	P.C.B. ASS'Y		RL	PCB FUNCTION	
*	15	WM091500	P.C.B. ASS'Y		TK	PCB FUNCTION	
*	15	WM091600	P.C.B. ASS'Y		A	PCB FUNCTION	
*	15	WM091700	P.C.B. ASS'Y		B	PCB FUNCTION	
*	15	WM091800	P.C.B. ASS'Y		G	PCB FUNCTION	
*	16	WM094800	P.C.B. ASS'Y	BL	J	PCB FRONT	
*	16	WM094900	P.C.B. ASS'Y	BL	UC	PCB FRONT	
*	16	WM095000	P.C.B. ASS'Y	BL	R	PCB FRONT	
*	16	WM095100	P.C.B. ASS'Y	BL	T	PCB FRONT	
*	16	WM095200	P.C.B. ASS'Y	BL	K	PCB FRONT	
*	16	WM095300	P.C.B. ASS'Y	BL	A	PCB FRONT	
*	16	WM095400	P.C.B. ASS'Y	BL	B	PCB FRONT	
*	16	WM095500	P.C.B. ASS'Y	BL	G	PCB FRONT	
*	16	WM095600	P.C.B. ASS'Y	BL	L	PCB FRONT	
*	16	WM092800	P.C.B. ASS'Y	SI	J	PCB FRONT	
*	16	WM092900	P.C.B. ASS'Y	SI	UC	PCB FRONT	

* New Parts * 新規部品

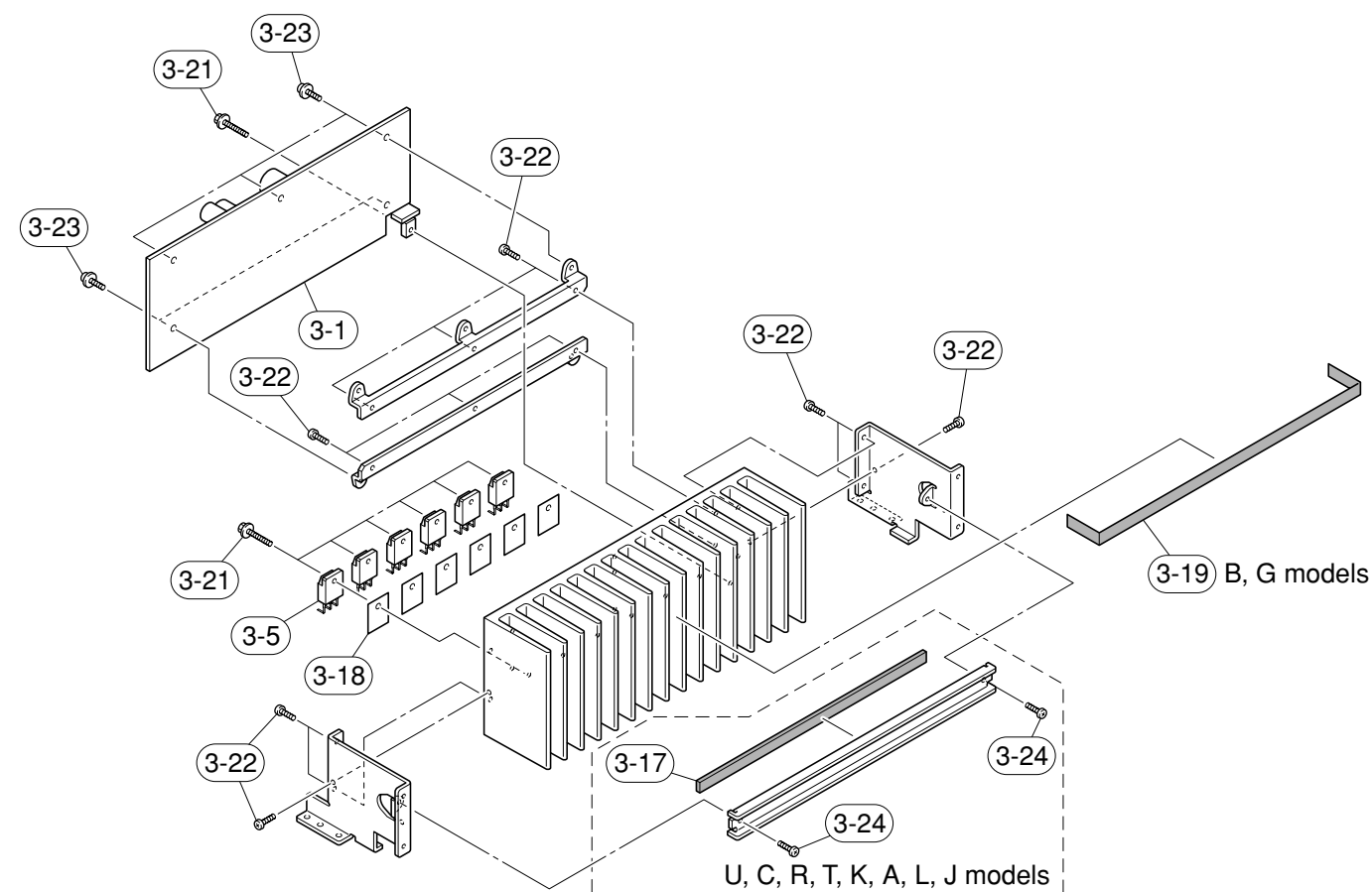
Ref No.	Part No.	Description	Remarks	Markets	部品名	ランク	
*	16	WM093000	P.C.B. ASS'Y	SI	R	PCB FRONT	
*	16	WM093100	P.C.B. ASS'Y	SI	T	PCB FRONT	
*	16	WM093200	P.C.B. ASS'Y	SI	K	PCB FRONT	
*	16	WM093300	P.C.B. ASS'Y	SI	A	PCB FRONT	
*	16	WM093400	P.C.B. ASS'Y	SI	B	PCB FRONT	
*	16	WM093500	P.C.B. ASS'Y	SI	G	PCB FRONT	
*	16	WM093600	P.C.B. ASS'Y	SI	L	PCB FRONT	
*	△	20 X9223A00	POWER TRANSFORMER		J	電源トランス	
*	△	20 X9224B00	POWER TRANSFORMER		UC	電源トランス	
*	△	20 X9225B00	POWER TRANSFORMER		RL	電源トランス	
*	△	20 X9226B00	POWER TRANSFORMER		TK	電源トランス	
*	△	20 X9227B00	POWER TRANSFORMER		A	電源トランス	
*	△	20 X9228B00	POWER TRANSFORMER		BG	電源トランス	
*	102	WK848500	TOP COVER	BL		トップカバー	
*	102	WK848400	TOP COVER	SI		トップカバー	
*	103	WK842200	BOTTOM COVER			ボトムカバー	
*	108	WK850300	LEG		D45 t=16	レッグ	
*	111	WN030300	KNOB VOL UNIT	BL		ノブVOLユニット	
*	111	WN030100	KNOB VOL UNIT	SI		ノブVOLユニット	
*	111-1	WN697700	LOCK SET SCREW		4x6 6SOCK MF2NZB3	止めネジ6角	
*	112	WN033000	KNOB SELECTOR UNIT	BL		ノブSELユニット	
*	112	WN032900	KNOB SELECTOR UNIT	SI		ノブSELユニット	
*	112-1	WN697700	LOCK SET SCREW		4x6 6SOCK MF2NZB3	止めネジ6角	
*	113	WN033900	KNOB TC UNIT	BL		ノブTCユニット	
*	113	WN033800	KNOB TC UNIT	SI		ノブTCユニット	
*	113-1	WN697700	LOCK SET SCREW		4x6 6SOCK MF2NZB3	止めネジ6角	
*	114	WK847900	KNOB SP13	BL		ノブSP13	
*	114	WK847800	KNOB SP13	SI		ノブSP13	
*	122	WK849400	DAMPER TRANSFORMER			ダンパー トランス	
*	123	WM026900	WASHER SIDE	BL		ワッシャー サイド	
*	123	WK858600	WASHER SIDE	SI		ワッシャー サイド	
*	124	WN089800	DAMPER FRONT		106x9x3	ダンパーフロント	
*	125	WN090100	DAMPER		134x17x2	ダンパー	
*	140	WN143500	BARRIER AC2			バリア AC2	
*	150	WM026800	SCREW FLAT	BL		スクリュー フラット	
*	150	WK864500	SCREW FLAT	SI		スクリュー フラット	
*	151	WM059800	PAN HEAD SCREW		5x12 MFZN2B3	ナベ小ネジ	
*	152	WM060100	SPACER		5x7x0.6 MFZN2B3	巻きブッシュ	
*	153	WE774100	BIND HEAD BONDING B-T. SCREW		3x8 MFZN2B3	ボンディングBタイトネジ	01
*	154	WE774300	BIND HEAD B-TIGHT SCREW		3x8 MFZN2W3	バインドBタイトネジ	01
*	155	VT669300	PW HEAD B-TIGHT SCREW		3x8-8 MFC2	PWヘッドBタイトネジ	01
*	156	VK522100	SPECIAL S-TIGHT SCREW	BL	4x8-10 MFC2BL	化粧ネジSタイト	01
*	156	VZ893000	SPECIAL S-TIGHT SCREW	SI	4x8-10 MFN133	化粧ネジSタイト	02
*	157	WD397500	BINDING TIE		MSF-085	束線止め	01
*	158	WN426000	CONED DISC SPRING L		D4.2/8 MFZN2B3	サラバネ L	
*	170	WN716000	WASHER			ワッシャー	
*	171	WG539900	PAN HEAD SCREW		5x12 MFZN2B3	ナベ小ネジ	
*	200	WN388900	ACCESSORIES			付属品	
*	200	WN378500	REMOTE CONTROL		RAS22	リモコン	
*	200	WN378500	REMOTE CONTROL		RAS21	リモコン	
*	200-1	AAX87780	BATTERY COVER			電池蓋	
△	202	V8466900	POWER CABLE		2m 1pc	電源コード	10
*	△	202 WK991800	POWER CABLE		2m 1pc	電源コード	
*	△	202 WK391000	POWER CABLE		2m 1pc	電源コード	
*	△	202 V9358400	POWER CABLE		2m 1pc	電源コード	05
*	△	202 WH641300	POWER CABLE		2m 1pc	電源コード	
*	△	202 WB750900	POWER CABLE		2m 1pc	電源コード	07
*	△	202 WK992000	POWER CABLE		2m 1pc	電源コード	
*	△	202 WK991900	POWER CABLE		2m 1pc	電源コード	
*	△	202	BATTERY		R6, AA, UM-3 2pcs	単3乾電池	

* New Parts * 新規部品

• AMP L UNIT

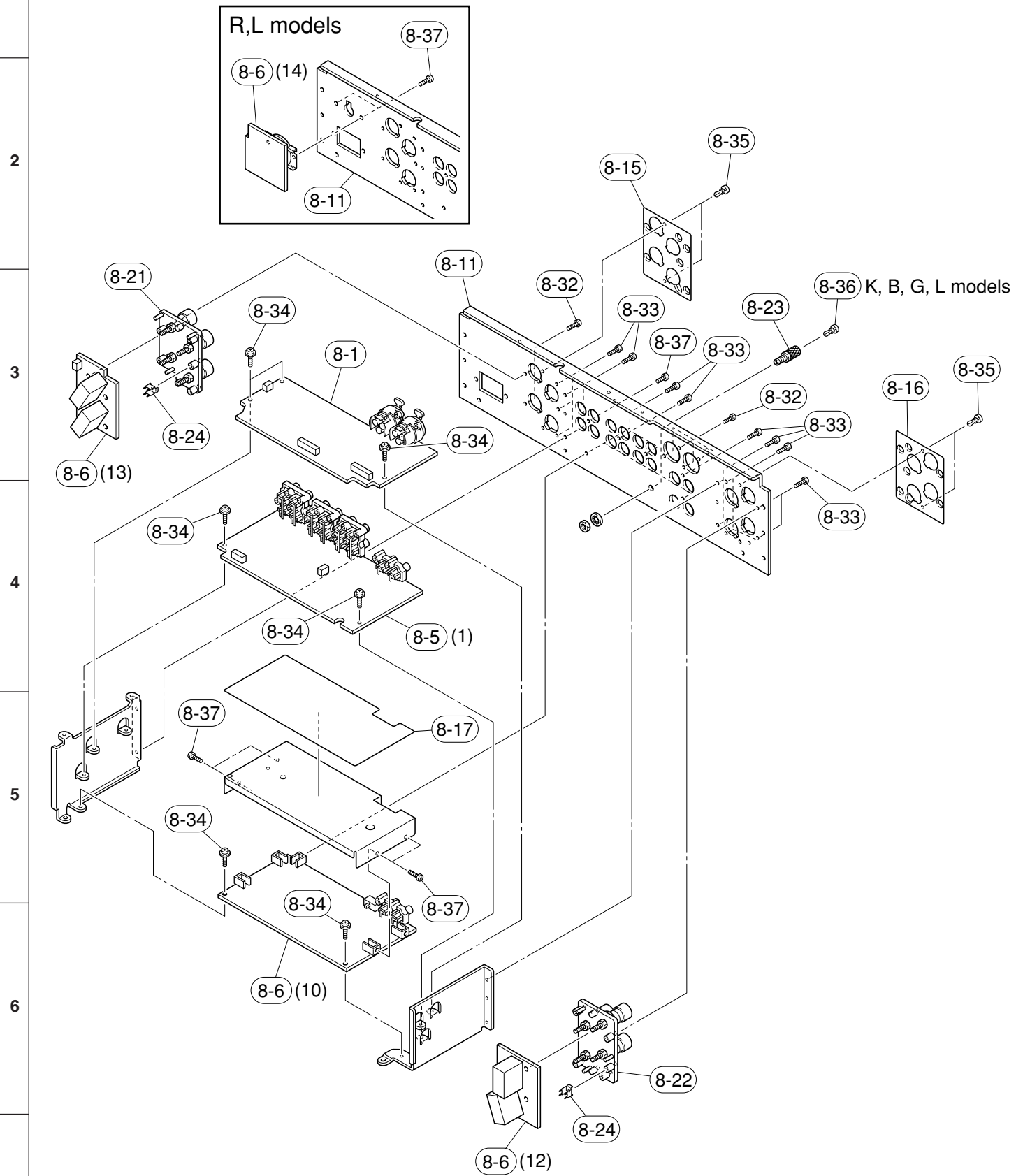


• AMP R UNIT



Ref No.	Part No.	Description	Remarks	Markets	部品名	ランク
* 2-1	WM089600	P.C.B. ASS'Y	MAIN	J	PCB MAIN	
* 2-1	WM089700	P.C.B. ASS'Y	MAIN	UC	PCB MAIN	
* 2-1	WM089800	P.C.B. ASS'Y	MAIN	RL	PCB MAIN	
* 2-1	WM089900	P.C.B. ASS'Y	MAIN	TK	PCB MAIN	
* 2-1	WM090000	P.C.B. ASS'Y	MAIN	A	PCB MAIN	
* 2-1	WM090100	P.C.B. ASS'Y	MAIN	B	PCB MAIN	
* 2-1	WM090200	P.C.B. ASS'Y	MAIN	G	PCB MAIN	
# 2-5	WF870000	TRANSISTOR	2SC6011 O,P,Y	Q211-213,Q219-221	トランジスタ	07
* 2-17	WK851100	DAMPER HS		JUCRTKAL	ダンパー HS	
2-18	VV849300	RADIATION SHEET	19x24		放熱シート	01
2-19	WN961100	DAMPER	10x300 t=2	BG	ダンパー	
2-21	VK173200	SCREW TRANSISTOR	3x15 SP MFC2		スクリューTR	01
2-22	WE774100	BIND HEAD BONDING B-T. SCREW	3x8 MFZN2B3		ボンディングBタイトネジ	01
2-23	VT669300	PW HEAD B-TIGHT SCREW	3x8-8 MFC2		PWヘッドBタイトネジ	01
2-24	WE774300	BIND HEAD B-TIGHT SCREW	3x8 MFZN2W3	JUCRTKAL	バインドBタイトネジ	01
* 3-1	WM089600	P.C.B. ASS'Y	MAIN	J	PCB MAIN	
* 3-1	WM089700	P.C.B. ASS'Y	MAIN	UC	PCB MAIN	
* 3-1	WM089800	P.C.B. ASS'Y	MAIN	RL	PCB MAIN	
* 3-1	WM089900	P.C.B. ASS'Y	MAIN	TK	PCB MAIN	
* 3-1	WM090000	P.C.B. ASS'Y	MAIN	A	PCB MAIN	
* 3-1	WM090100	P.C.B. ASS'Y	MAIN	B	PCB MAIN	
* 3-1	WM090200	P.C.B. ASS'Y	MAIN	G	PCB MAIN	
# 3-5	WF870000	TRANSISTOR	2SC6011 O,P,Y	Q111-113,Q119-121	トランジスタ	07
* 3-17	WK851100	DAMPER HS		JUCRTKAL	ダンパー HS	
3-18	VV849300	RADIATION SHEET	19x24		放熱シート	01
3-19	WN961100	DAMPER	10x300 t=2	BG	ダンパー	
3-21	VK173200	SCREW TRANSISTOR	3x15 SP MFC2		スクリューTR	01
3-22	WE774100	BIND HEAD BONDING B-T. SCREW	3x8 MFZN2B3		ボンディングBタイトネジ	01
3-23	VT669300	PW HEAD B-TIGHT SCREW	3x8-8 MFC2		PWヘッドBタイトネジ	01
3-24	WE774300	BIND HEAD B-TIGHT SCREW	3x8 MFZN2W3	JUCRTKAL	バインドBタイトネジ	01

1 • REAR UNIT



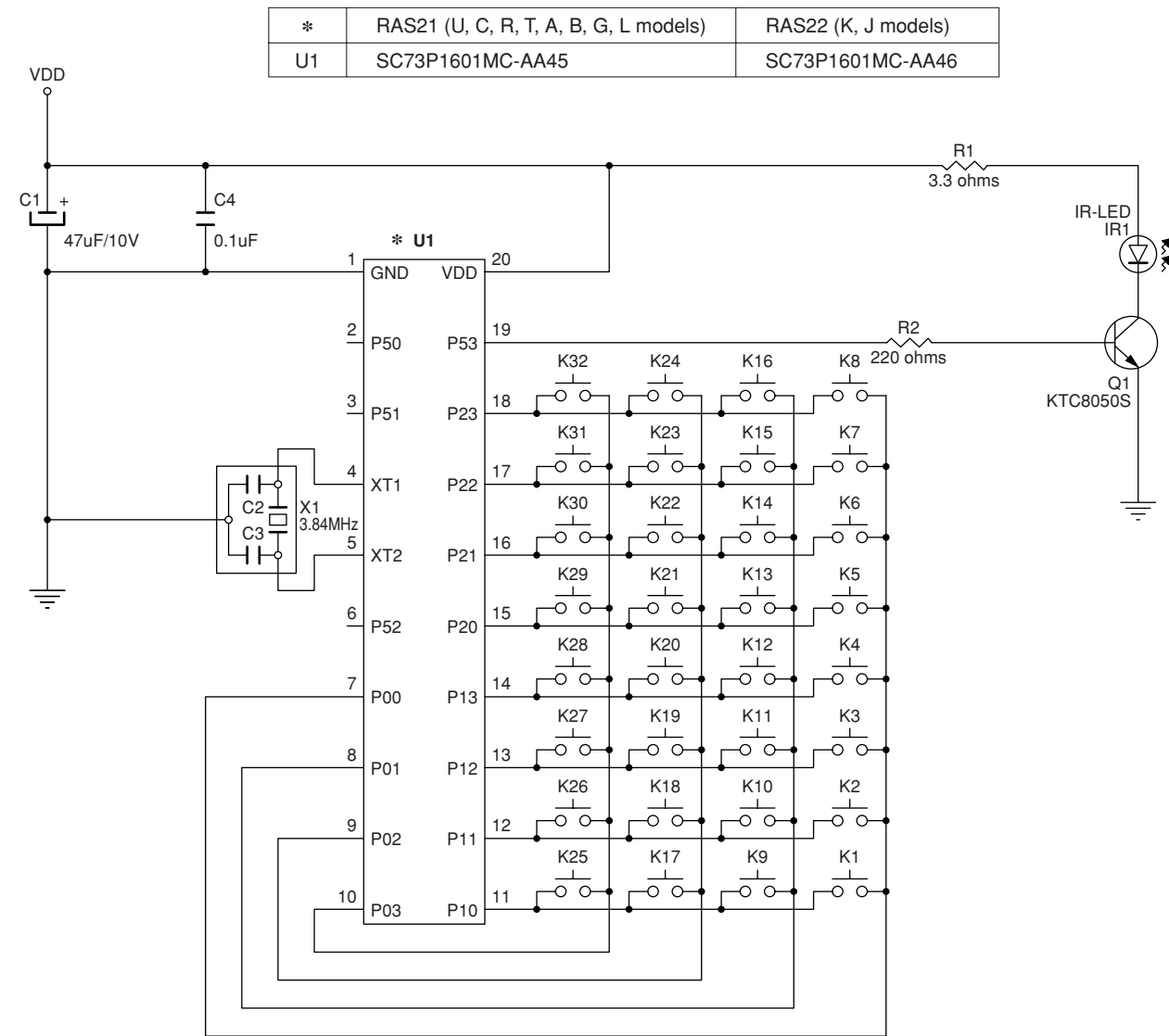
Ref No.	Part No.	Description	Remarks	Markets	部品名	ランク	
*	8-1	WM096800 P.C.B. ASS'Y	BALANCE		J	PCB BALANCE	
*	8-1	WM096900 P.C.B. ASS'Y	BALANCE		UC	PCB BALANCE	
*	8-1	WM097000 P.C.B. ASS'Y	BALANCE		RTKAL	PCB BALANCE	
*	8-1	WM097100 P.C.B. ASS'Y	BALANCE		B	PCB BALANCE	
*	8-1	WM097200 P.C.B. ASS'Y	BALANCE		G	PCB BALANCE	
*	8-5	WM091200 P.C.B. ASS'Y	FUNCTION		J	PCB FUNCTION	
*	8-5	WM091300 P.C.B. ASS'Y	FUNCTION		UC	PCB FUNCTION	
*	8-5	WM091400 P.C.B. ASS'Y	FUNCTION		RL	PCB FUNCTION	
*	8-5	WM091500 P.C.B. ASS'Y	FUNCTION		TK	PCB FUNCTION	
*	8-5	WM091600 P.C.B. ASS'Y	FUNCTION		A	PCB FUNCTION	
*	8-5	WM091700 P.C.B. ASS'Y	FUNCTION		B	PCB FUNCTION	
*	8-5	WM091800 P.C.B. ASS'Y	FUNCTION		G	PCB FUNCTION	
*	8-6	WM094800 P.C.B. ASS'Y	FRONT	BL	J	PCB FRONT	
*	8-6	WM094900 P.C.B. ASS'Y	FRONT	BL	UC	PCB FRONT	
*	8-6	WM095000 P.C.B. ASS'Y	FRONT	BL	R	PCB FRONT	
*	8-6	WM095100 P.C.B. ASS'Y	FRONT	BL	T	PCB FRONT	
*	8-6	WM095200 P.C.B. ASS'Y	FRONT	BL	K	PCB FRONT	
*	8-6	WM095300 P.C.B. ASS'Y	FRONT	BL	A	PCB FRONT	
*	8-6	WM095400 P.C.B. ASS'Y	FRONT	BL	B	PCB FRONT	
*	8-6	WM095500 P.C.B. ASS'Y	FRONT	BL	G	PCB FRONT	
*	8-6	WM095600 P.C.B. ASS'Y	FRONT	BL	L	PCB FRONT	
*	8-6	WM092800 P.C.B. ASS'Y	FRONT	SI	J	PCB FRONT	
*	8-6	WM092900 P.C.B. ASS'Y	FRONT	SI	UC	PCB FRONT	
*	8-6	WM093000 P.C.B. ASS'Y	FRONT	SI	R	PCB FRONT	
*	8-6	WM093100 P.C.B. ASS'Y	FRONT	SI	T	PCB FRONT	
*	8-6	WM093200 P.C.B. ASS'Y	FRONT	SI	K	PCB FRONT	
*	8-6	WM093300 P.C.B. ASS'Y	FRONT	SI	A	PCB FRONT	
*	8-6	WM093400 P.C.B. ASS'Y	FRONT	SI	B	PCB FRONT	
*	8-6	WM093500 P.C.B. ASS'Y	FRONT	SI	G	PCB FRONT	
*	8-6	WM093600 P.C.B. ASS'Y	FRONT	SI	L	PCB FRONT	
*	8-11	WK859200 REAR PANEL			J	リヤパネル	
*	8-11	WK859300 REAR PANEL			UC	リヤパネル	
*	8-11	WK859400 REAR PANEL			R	リヤパネル	
*	8-11	WK859500 REAR PANEL			T	リヤパネル	
*	8-11	WK859600 REAR PANEL			K	リヤパネル	
*	8-11	WK859700 REAR PANEL			A	リヤパネル	
*	8-11	WK859800 REAR PANEL			B	リヤパネル	
*	8-11	WK860000 REAR PANEL			G	リヤパネル	
*	8-11	WK860100 REAR PANEL			L	リヤパネル	
*	8-15	WK971700 BARRIER SPEAKER L				バリヤSP L	
*	8-16	WK971800 BARRIER SPEAKER R				バリヤSP R	
*	8-17	WN083100 BARRIER PHONO				バリヤPHONO	
*	8-21	WM067100 SPEAKER TERMINAL	BANANA TYPE		JUCRTA	スピーカ端子	
*	8-21	WM067200 SPEAKER TERMINAL	NONBANAN TYPE		KBGL	スピーカ端子	
*	8-22	WM067300 SPEAKER TERMINAL	BANANA TYPE		JUCRTA	スピーカ端子	
*	8-22	WM067400 SPEAKER TERMINAL	NONBANAN TYPE		KBGL	スピーカ端子	
*	8-23	WK586600 METAL TERMINAL	S-00204#12F			金属ターミナル	
*	8-24	WK947700 SCREW TERMINAL STOP	D2.6			ネジ端子	
*	8-32	WE961700 BIND HEAD B-TIGHT SCREW	2.6x8 MFZN2B3			バインドBタイトネジ	01
*	8-33	WF787100 SCREW #B +BONDING	3x12 MFZN2B3			Bタイト+BOND	
*	8-34	VT669300 PW HEAD B-TIGHT SCREW	3x8-8 MFC2			PWヘッドBタイトネジ	01
*	8-35	VQ368500 PUSH RIVET	P3545-B			プッシュリベット	01
*	8-36	WN711400 PUSH RIVET			KBGL	プッシュリベット	
*	8-37	WE774100 BIND HEAD BONDING B-T. SCREW	3x8 MFZN2B3			ボンディングBタイトネジ	01

* New Parts * 新規部品

■ REMOTE CONTROL

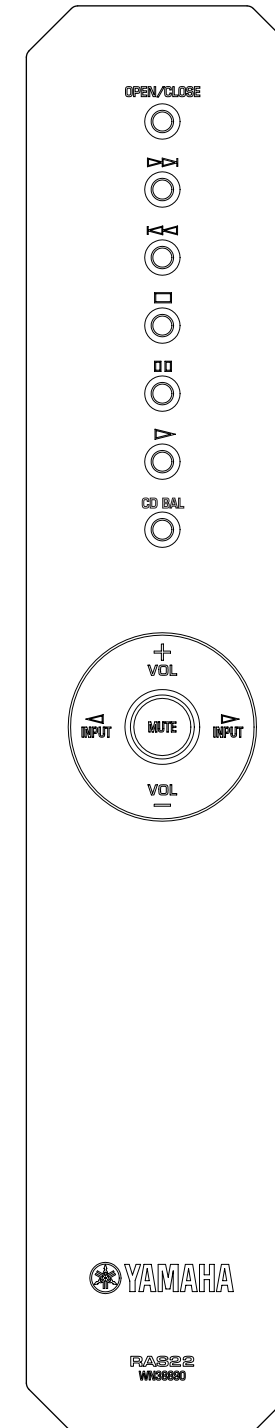
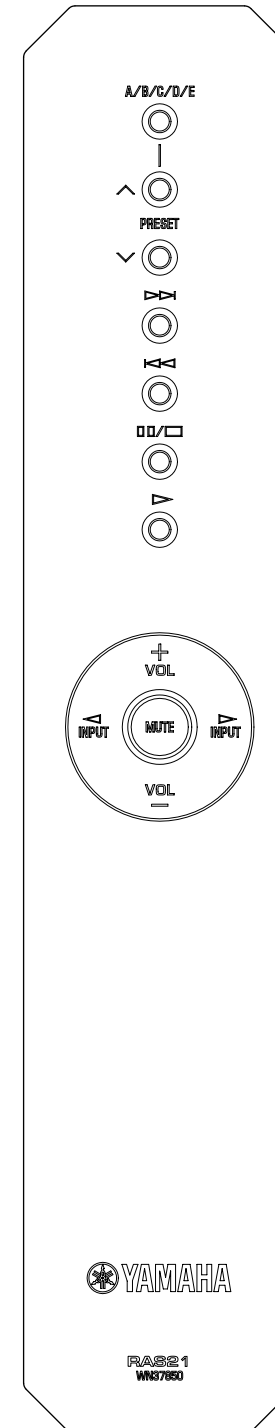
RAS21 (U, C, R, T, A, B, G, L models) / RAS22 (K, J models)

• SCHEMATIC DIAGRAM

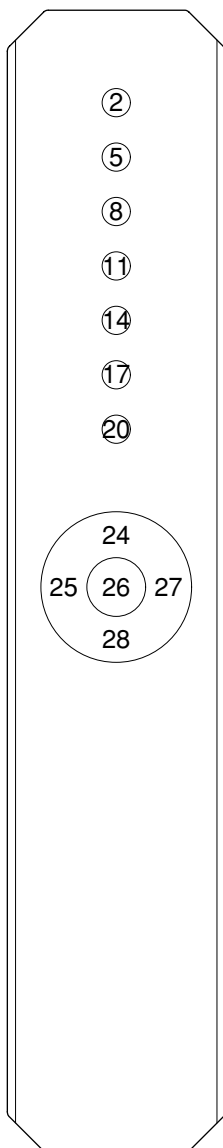


• PANELS

RAS21 (U, C, R, T, A, B, G, L models) RAS22 (K, J models)



- KEY LAYOUT



- KEY CODE

RAS21 (U, C, R, T, A, B, G, L models)

No.	Customer code	Data code	Function
1	-	-	-
2	85	12ED	A/B/C/D/E
3	-	-	-
4	-	-	-
5	7A85	10EF	PRESET ▲ (+)
6	-	-	-
7	-	-	-
8	7A85	11EE	PRESET ▼ (-)
9	-	-	-
10	-	-	-
11	7A85	0AF5	▶▶ (SKIP+)
12	-	-	-
13	-	-	-
14	7A85	0BF4	◀◀ (SKIP-)
15	-	-	-
16	-	-	-
17	7A85	09F6	■ / ■ (PAUSE/STOP)
18	-	-	-
19	-	-	-
20	7A85	08F7	▶ (PLAY)
21	-	-	-
22	-	-	-
23	-	-	-
24	7D82	8D72	VOL+
25	7A85	A35C	INPUT ◀
26	7D82	946B	MUTE
27	7A85	A25D	INPUT ▶
28	7D82	8E71	VOL-

RAS22 (K, J models)

No.	Customer code	Data code	Function
1	-	-	-
2	7986	01FE	OPEN/CLOSE
3	-	-	-
4	-	-	-
5	7986	07F8	▶▶ (SKIP+)
6	-	-	-
7	-	-	-
8	7986	04FB	◀◀ (SKIP-)
9	-	-	-
10	-	-	-
11	7986	56A9	■ (PAUSE)
12	-	-	-
13	-	-	-
14	7986	55AA	■ (STOP)
15	-	-	-
16	-	-	-
17	7986	02FD	▶ (PLAY)
18	-	-	-
19	-	-	-
20	7D82	8C73	CD BAL
21	-	-	-
22	-	-	-
23	-	-	-
24	7D82	8D72	VOL+
25	7A85	A35C	INPUT ◀
26	7D82	946B	MUTE
27	7A85	A25D	INPUT ▶
28	7D82	8E71	VOL-

A-S2000

